

ES TRADUCCIÓN DE LAS INSTRUCCIONES DE MONTAJE Y SERVICIO ORIGINALES

Automatismo para puertas de garaje

S 9050 base / S 9050 base+

S 9060 base / S 9060 base+

S 9080 base / S 9080 base+

S 9110 base / S 9110 base+



Estimados colaboradores:

Nos alegra que se haya decantado por un producto de **SOMMER Antriebs- und Funktechnik GmbH**.

Este producto ha sido desarrollado y fabricado según los más estrictos estándares de calidad y conforme con la norma ISO 9001. Para nosotros, la pasión por el producto es tan importante como los requisitos y necesidades de nuestros clientes. Tenemos siempre presente, en especial, la seguridad y fiabilidad de nuestros productos.

Lea estas instrucciones de montaje y servicio con detenimiento y respete todas las indicaciones. Así podrá montar y manejar el producto con seguridad y de forma óptima.

Si tuviera alguna pregunta, diríjase a su distribuidor cualificado o a la empresa encargada del montaje.

Datos sobre el automatismo:

N.º de serie: indicado en la portada de las presentes instrucciones de montaje y servicio (dado el caso, etiqueta de garantía).

Año de construcción: a partir de 03/2015

Datos sobre las instrucciones de montaje y servicio

Versión de las instrucciones de montaje y servicio:

base-plus_46900V004_472017_0-DRE_Rev-D_ES

Garantía

La garantía cumple con las correspondientes disposiciones legales. Para cualquier tipo de reclamación referente a la garantía, diríjase a su distribuidor cualificado. El derecho a una prestación de garantía solo se considera válido para el país en el que se haya adquirido el automatismo. No existe derecho a una prestación de garantía para consumibles como, por ejemplo, baterías, pilas, fusibles y lámparas. Lo mismo es aplicable a piezas de desgaste. El automatismo ha sido fabricado para una frecuencia de uso limitada. Una frecuencia de uso mayor provoca un aumento del desgaste.

Datos de contacto

Si precisa asistencia técnica, piezas de recambio o accesorios, diríjase a su distribuidor cualificado o directamente a la empresa encargada del montaje.

Opinión sobre estas instrucciones originales de montaje y de servicio

Hemos procurado que las instrucciones de montaje y de servicio sean lo más claras posible. Si tuviera sugerencias que nos permitan mejorar o si detectara que falta información en las instrucciones de montaje y de servicio, le rogamos nos envíe sus propuestas a:



+49 (0) 7021 8001-403



doku@sommer.eu

Servicio

En caso de requerir nuestro servicio, diríjase a nuestra línea de atención de servicio de pago o visite nuestra página web:



+49 (0) 900 1800-150

(0,14 €/minuto desde la red de telefonía fija alemana. Precios diferentes para teléfonos móviles)

www.sommer.eu/de/kundendienst.html

Propiedad intelectual y derechos de protección

La propiedad intelectual de las presentes instrucciones de montaje y servicio corresponde al fabricante. Queda prohibido reproducir, procesar, copiar o distribuir las presentes instrucciones de montaje y servicio, total o parcialmente, mediante el uso de sistemas electrónicos o de cualquier otra forma sin la autorización previa por escrito de **SOMMER Antriebs- und Funktechnik GmbH**. El incumplimiento de lo anterior obligará a la indemnización por daños y perjuicios. Todas las marcas nombradas en este manual son propiedad de su fabricante correspondiente y quedan reconocidas con la presente.

Índice

1. Acerca de estas instrucciones de montaje y servicio	5	9. Puesta en servicio	34
1.1 Guardar y transferir las instrucciones de montaje y servicio	5	9.1 Indicaciones de seguridad sobre la puesta en marcha	34
1.2 Importante en caso de traducciones	5	9.2 Realizar la puesta en servicio	35
1.3 Tipo de producto descrito	5	9.3 Detección de obstáculos durante el desplazamiento de programación de fuerzas	37
1.4 Grupos destinatarios de las instrucciones de montaje y servicio	5	9.4 Reajuste mecánico de las posiciones finales	38
1.5 Explicación de los símbolos de advertencia e indicaciones	5	9.5 Colocar la placa de indicaciones y las placas de advertencia	38
1.6 Indicaciones de advertencia, símbolos de peligro y símbolos de obligación especiales	6	10. Conexiones y funciones especiales del carro	39
1.7 Indicaciones sobre la representación del texto	8	10.1 Placa del carro	39
1.8 Uso conforme a los fines previstos del automatismo	8	10.2 Posibilidades de conexión en el carro	40
1.9 Uso no conforme a los fines previstos del automatismo	9	10.3 Reducir la luminosidad del LED	41
1.10 Cualificación del personal	9	10.4 Explicación de los canales de radio	41
1.11 Para el usuario/operador	10	10.5 Programar el emisor	41
2. Indicaciones generales de seguridad	11	10.6 Información sobre Memo	41
2.1 Indicaciones básicas de seguridad para el funcionamiento	11	10.7 Interrumpir el modo de programación	42
2.2 Indicaciones de seguridad adicionales para el control remoto	13	10.8 Borrar teclas de emisores del canal de radio	42
3. Descripción del funcionamiento y del producto	14	10.9 Borrar por completo el emisor del receptor	42
3.1 El automatismo y su principio funcional	14	10.10 Borrar un canal de radio en el receptor	42
3.2 Equipamiento de seguridad	14	10.11 Borrar todos los canales de radio del receptor	43
3.3 Identificación del producto	15	10.12 Programación por radio de un segundo emisor de mano (HFL)	43
3.4 Explicación de los símbolos de herramienta	15	10.13 Resetear el controlador	43
3.5 Volumen de suministro	16	10.14 Ajuste de los interruptores DIP en el carro	44
3.6 Dimensiones	17	10.15 Ajustar el cierre automático - definición de los valores básicos	45
3.7 Datos técnicos	17	10.16 Ajustar la función de iluminación	45
3.8 Tipos de puerta y accesorios	18	10.17 Ajustar la apertura parcial	46
4. Herramientas y equipamiento de protección	19	10.18 Borrar la apertura parcial	46
4.1 Herramientas necesarias y equipamiento de protección personal	19	10.19 Seguro para puerta peatonal auxiliar	46
5. Declaración del fabricante	20	10.20 Salida de 12 V	47
6. Montaje	21	10.21 SOMlink	47
6.1 Indicaciones importantes para el montaje	21	11. Conexiones y funciones especiales del controlador de techo	48
6.2 Preparación del montaje	23	11.1 Placa del controlador de techo	48
6.3 Montaje del sistema de accionamiento	24	11.2 Posibilidades de conexión del controlador de techo	49
6.4 Montaje en la puerta	26	11.3 Ajuste de los interruptores DIP en el controlador de techo	51
7. Retirar y fijar las cubiertas	31	11.4 Pulsador 2 para apertura parcial	51
7.1 Cubierta del carro	31	11.5 Borrar la apertura parcial	52
7.2 Cubierta del controlador de techo	32	11.6 Fotocélula y fotocélula para marco de puerta	52
8. Conexión eléctrica	33	11.7 Wallstation	53
8.1 Conexión a un enchufe	33	11.8 Conex	54
		11.9 Output OC	54
		11.10 Relay	55
		11.11 Montar y desmontar la batería	55

12. Modo twin	57
12.1 Modo twin	57
12.2 Montar los automatismos	57
12.3 Seleccionar y configurar el maestro y el esclavo	57
12.4 Apertura parcial	58
12.5 Apertura y cierre definidos	58
12.6 Indicación del estado de la puerta	58
12.7 Iluminación en el modo twin	58
12.8 Fococélula	58
12.9 Pulsador externo	58
12.10 Reset	58
13. Comprobación funcional y comprobación final	59
13.1 Prueba de detección de obstáculos	59
13.2 Entrega de la instalación de puerta	60
14. Funcionamiento	61
14.1 Indicaciones de seguridad para el funcionamiento	61
14.2 Entrega al operador	62
14.3 Modos de funcionamiento del movimiento de la puerta	63
14.4 Detección de obstáculos	64
14.5 Modo de ahorro energético	64
14.6 Funcionamiento en caso de apagón	64
14.7 Funcionamiento del desbloqueo de emergencia	64
15. Mantenimiento y cuidados	66
15.1 Indicaciones de seguridad para el cuidado y mantenimiento	66
15.2 Plan de mantenimiento	68
15.3 Cuidados	68
16. Subsanación de errores	69
16.1 Indicaciones de seguridad para la subsanación de errores	69
16.2 Subsanación de errores	70
16.3 Secuencias temporales de la iluminación del automatismo en modo normal y en caso de avería	71
16.4 Tabla sinóptica para la subsanación de errores	72
16.5 Sustitución del carro	73
17. Puesta fuera de servicio, almacenamiento y eliminación	74
17.1 Puesta fuera de servicio y desmontaje del automatismo	74
17.2 Almacenamiento	75
17.3 Eliminación de residuos	75
18. Instrucciones breves para el montaje	76
19. Esquemas de conexiones y funciones de los interruptores DIP	79

1. Acerca de estas instrucciones de montaje y servicio

1.1 Guardar y transferir las instrucciones de montaje y servicio

Lea detenidamente y por completo estas instrucciones de montaje y servicio antes de la instalación, la puesta en servicio y la operación del producto. Respete todas las indicaciones de advertencia y seguridad. Guarde las presentes instrucciones de montaje y servicio siempre a mano y fácilmente accesibles para todos los usuarios en el lugar de uso. Puede descargar unas instrucciones de montaje y servicio de repuesto en **SOMMER** en: www.sommer.eu

En caso de transferir o vender el automatismo a terceros, es preciso entregar al nuevo propietario los siguientes documentos:

- declaración de conformidad CE
- protocolo de entrega y cuaderno de revisión
- las presentes instrucciones de montaje y de servicio
- certificado del mantenimiento, comprobación y cuidado regulares
- la documentación relativa a modificaciones y trabajos de reparación efectuados

1.2 Importante en caso de traducciones

Las instrucciones de montaje y de servicio originales se han redactado en alemán. Cualquier versión disponible en otro idioma corresponde a una traducción de la versión alemana. Escaneando el código QR podrá acceder a las instrucciones de montaje y servicio originales.



<http://som4.me/orig-base-plus-revd>

Puede consultar la versión en otros idiomas en: www.sommer.eu

1.3 Tipo de producto descrito

El automatismo ha sido construido según el estado más actual de la técnica y las normativas técnicas reconocidas y cumple con la directiva CE de máquinas (2006/42/CE).

El automatismo está equipado con un receptor de radio. Se describen también accesorios suministrables opcionalmente. La versión puede variar en función del tipo. Por ello puede diferir el uso de accesorios.

1.4 Grupos destinatarios de las instrucciones de montaje y servicio

Las instrucciones de montaje y servicio deben leerse y observarse por toda persona encargada de efectuar uno de los siguientes trabajos o del manejo:

- Descarga y transporte en el interior de la empresa
- Desembalaje y montaje
- Puesta en servicio
- Ajuste
- Uso
- Mantenimiento, comprobaciones y cuidados
- Subsanación de errores y reparaciones
- Desmontaje y eliminación del producto

1.5 Explicación de los símbolos de advertencia e indicaciones

En las presentes instrucciones de montaje y manejo se utilizan las siguientes indicaciones de advertencia.



Símbolo de peligro



Palabra de señalización

Tipo y fuente del peligro

Consecuencias del peligro

► Prevenir/evitar el peligro

El símbolo de peligro identifica un peligro. La palabra de señalización está vinculada a un símbolo de peligro. En función de la gravedad del peligro se derivan tres clasificaciones:

PELIGRO

ADVERTENCIA

PRECAUCIÓN

1. Acerca de estas instrucciones de montaje y servicio

Esto conduce a tres indicaciones de peligro de diferente clasificación.



PELIGRO

Describe un peligro directo que provoca lesiones graves o letales.

Describe las consecuencias del peligro para usted u otras personas.

- ▶ Observe las indicaciones sobre cómo prevenir o evitar el peligro.



ADVERTENCIA

Describe un posible peligro que puede provocar lesiones graves o letales

Describe las posibles consecuencias del peligro para usted u otras personas.

- ▶ Observe las indicaciones sobre cómo prevenir o evitar el peligro.



PRECAUCIÓN

Describe un posible peligro que puede provocar una situación de riesgo

Describe las posibles consecuencias del peligro para usted u otras personas.

- ▶ Observe las indicaciones sobre cómo prevenir o evitar el peligro.

Para las indicaciones y la información se utilizan los siguientes símbolos:



INDICACIÓN

Describe información más extensa e indicaciones útiles para un manejo correcto del automatismo sin poner en peligro a las personas.

En caso de no observar dicha indicación pueden producirse daños materiales o fallos en el automatismo o la puerta.



INFORMACIÓN

Describe información más extensa e indicaciones de utilidad.

Se describen funciones para un uso óptimo del automatismo.



INFORMACIÓN

El símbolo hace referencia a que ninguno de los componentes del automatismo puestos fuera de servicio deben eliminarse con los residuos domésticos puesto que contienen sustancias tóxicas. Los componentes deben eliminarse debidamente en un servicio público de eliminación de residuos. Para ello deben respetarse las disposiciones locales y nacionales.



INFORMACIÓN

El símbolo hace referencia a que las pilas y baterías usadas no deben eliminarse con los residuos domésticos. Las pilas y las baterías contienen sustancias tóxicas. Deben eliminarse debidamente en puntos de recogida municipales o en los recipientes de recogida puestos a disposición por los distribuidores. Para ello deben respetarse las disposiciones locales y nacionales.



En las ilustraciones y en el texto se utilizan otros símbolos.



Para más información al respecto, continúe leyendo las instrucciones de montaje y servicio.



Desconecte el automatismo de la tensión de red.



Conecte el automatismo a la tensión de red.



Este símbolo hace referencia a los ajustes de fábrica.



Este símbolo hace referencia dispositivo con WiFi, p. ej., un smartphone.

1.6 Indicaciones de advertencia, símbolos de peligro y símbolos de obligación especiales

Para poder indicar con mayor precisión el origen del peligro, se utilizan los siguientes símbolos junto con los símbolos de peligro y las palabras de señalización anteriormente mencionados. Observe las indicaciones para evitar un posible peligro.

1. Acerca de estas instrucciones de montaje y servicio



⚠ PELIGRO

¡Peligro por corriente eléctrica!
El contacto con componentes conductores de tensión origina una corriente peligrosa a través del cuerpo. Como consecuencia se producen electrocución, quemaduras o incluso la muerte.

- ▶ El montaje, la comprobación y la sustitución de componentes eléctricos deben llevarse a cabo exclusivamente por un electricista con la formación pertinente.



⚠ ADVERTENCIA

¡Peligro de caída!
Las escaleras no aseguradas o defectuosas pueden volcar y provocar accidentes graves o letales.

- ▶ Utilice únicamente escaleras seguras y estables.



⚠ ADVERTENCIA

¡Peligro para personas encerradas!
Pueden quedar personas encerradas en el garaje. Si estas personas no pudieran liberarse, pueden sufrir lesiones graves o letales.

- ▶ Si no hubiera una segunda entrada al garaje disponible, deberá encargar la instalación de una cerradura de desbloqueo o una transmisión Bowden para el desbloqueo desde el exterior. De este modo podrá liberarse a las personas que no puedan hacerlo por sí mismas.



⚠ ADVERTENCIA

¡Peligro por componentes que sobresalen!
Ningún componente debe invadir aceras ni vías públicas. Esto también es válido durante el movimiento de las puertas. Esto podría lesionar gravemente a personas y animales.

- ▶ Mantenga las aceras y vías públicas libres de componentes que sobresalen.



⚠ ADVERTENCIA

¡Peligro por la caída de piezas!
Pueden soltarse y caer piezas de la puerta. Si golpearan a personas y animales, pueden provocar lesiones graves o letales.

- ▶ Cuando abra o cierre la puerta, esta no debe doblarse, girar ni torcerse.



⚠ ADVERTENCIA

¡Peligro de atrapamiento!
Las personas y animales situados en la zona de actuación de la puerta pueden quedar atrapados y ser arrastrados por ella. Como consecuencia pueden sufrirse lesiones graves o letales.

- ▶ Mantenga la distancia a la puerta en movimiento.



⚠ ADVERTENCIA

¡Peligro de aplastamiento y corte!
Si la puerta se moviera y hubiera personas y animales en la zona de movimiento, pueden sufrirse aplastamientos y cortes en el sistema mecánico y los cantos de cierre de la puerta.

- ▶ No introduzca nunca las manos en la puerta en movimiento ni en piezas móviles.



⚠ ADVERTENCIA

¡Peligro de tropezar y caer!
Los componentes individuales no almacenados de forma segura, como el embalaje, piezas del automatismo o herramientas, pueden provocar tropiezos o caídas.

- ▶ Mantenga la zona de montaje libre de objetos innecesarios.



⚠ ADVERTENCIA

¡Peligro por radiación óptica!
En caso de mirar directamente a un LED desde una distancia corta y durante mucho tiempo, puede sufrirse un deslumbramiento óptico. La visión queda fuertemente limitada durante un breve tiempo. Esto puede originar lesiones graves o letales.

- ▶ No dirija nunca la mirada directamente a un LED.

1. Acerca de estas instrucciones de montaje y servicio



⚠ ADVERTENCIA

¡Peligro por componentes calientes!

Después de un funcionamiento frecuente, los componentes del carro o del controlador pueden calentarse. Si se retira la cubierta y se entra en contacto con componentes calientes, pueden sufrirse quemaduras.

- ▶ Deje que el automatismo se enfríe antes de retirar la cubierta.

Los siguientes símbolos de obligación corresponden a obligaciones referentes a las acciones pertinentes. Es preciso cumplir las obligaciones descritas.



⚠ ADVERTENCIA

¡Peligro de sufrir lesiones oculares!

Al taladrar, las virutas pueden lesionar gravemente los ojos y las manos.

- ▶ Utilice gafas de protección personales.



⚠ ADVERTENCIA

¡Peligro de sufrir lesiones en la zona de la cabeza!

Al chocar con objetos colgados pueden sufrirse arañazos o cortes de gravedad.

- ▶ Utilice casco de protección personal.



⚠ PRECAUCIÓN

¡Peligro de sufrir lesiones en las manos!

Los componentes metálicos rugosos pueden provocar arañazos o cortes al tocarlos o agarrarlos.

- ▶ Utilice guantes de protección personales.



1.7 Indicaciones sobre la representación del texto

1. Se utiliza para indicaciones de actuación

- ⇒ Se utiliza para los resultados de las indicaciones de actuación

Las enumeraciones se representan como lista con puntos de enumeración:

- Enumeración 1
- Enumeración 2

1, A **1** **A** El número de posición en la ilustración hace referencia a un número en el texto.

Los pasajes de texto importantes, por ejemplo, en las indicaciones de actuación se resaltan en **negrita**.

Las referencias a otros capítulos o párrafos se representan en **negrita** y entre "comillas".

1.8 Uso conforme a los fines previstos del automatismo

El automatismo debe emplearse exclusivamente para abrir y cerrar puertas. Cualquier otra utilización diferente a la arriba especificada no será considerada conforme al uso previsto. El fabricante no se hace responsable de los daños generados por una utilización que no se corresponda con el uso previsto. El operador es el único responsable. El uso no conforme con los fines previstos conlleva la anulación de la garantía.

Únicamente pueden realizarse en el automatismo las modificaciones descritas utilizando accesorios originales **SOMMER** y solo en la extensión especificada.

Las puertas automatizadas con este automatismo deben cumplir las normas, directivas y prescripciones nacionales e internacionales vigentes actualmente.

Aquí se incluyen, p. ej., las normas EN 12604, EN 12605 y EN 13241-1.

El automatismo únicamente debe utilizarse:

- en combinación con los tipos de puerta indicados en la lista de referencia, véase en:



<http://som4.me/cgdo>

- si se ha extendido la declaración de conformidad CE para la instalación de puerta
- si se han colocado el marcado CE y la placa de características de la instalación de puerta

1. Acerca de estas instrucciones de montaje y servicio

- si se dispone del protocolo de entrega y del cuaderno de revisión cumplimentados
- si se dispone de las instrucciones de montaje y de servicio para el automatismo y la puerta
- observando estas instrucciones originales de montaje y de servicio
- en perfecto estado técnico
- por usuarios instruidos conscientes de la seguridad y de los peligros que entraña.

1.9 Uso no conforme a los fines previstos del automatismo

Cualquier otra utilización diferente a la especificada en el capítulo 1.8 no será considerada conforme al uso previsto. El operador es el único responsable.

La garantía del fabricante queda anulada por:

- daños provocados por una utilización diferente y no conforme al uso previsto
- uso con componentes defectuosos
- modificaciones no autorizadas en el automatismo
- modificaciones y programaciones no permitidas en el automatismo y sus componentes

La puerta no debe formar parte de una instalación de protección contra incendios, de una ruta de escape ni de una salida de emergencia que cierre automáticamente la puerta en caso de incendio. El montaje del automatismo impide el cierre automático.

Respete las normas de edificación locales.

El automatismo no debe utilizarse en:

- zonas con riesgo de explosión
- aire extremadamente salino
- atmósferas agresivas, p. ej., con cloro

1.10 Cualificación del personal

Las personas que se encuentren bajo los efectos de drogas, alcohol o de medicamentos que afecten a su capacidad de reacción no deben realizar **ningún** trabajo en el automatismo.

Una vez montado el automatismo, la persona responsable del montaje del mismo deberá extender una declaración de conformidad CE para la instalación de la puerta conforme a la directiva de máquinas 2006/42/CE y colocar el símbolo de marcado CE y una placa de características en la instalación de puerta. Esto es aplicable asimismo cuando el automatismo se haya incorporado a una puerta accionada manualmente. Además, deben cumplimentarse un protocolo de entrega y un cuaderno de revisión.

Están disponibles los siguientes documentos:

- declaración de conformidad CE
- protocolo de entrega para el automatismo



<http://som4.me/konform>

Personal experto debidamente formado para el montaje, puesta en servicio y desmontaje

El personal experto formado que monte el automatismo o realice los trabajos de mantenimiento deberá leer, comprender y respetar estas instrucciones de montaje y de servicio.

Los trabajos en el sistema eléctrico y en componentes conductores de tensión deben realizarse exclusivamente por **electricistas con la formación pertinente** según la norma EN 50110-1.

El montaje, la puesta en servicio y el desmontaje del automatismo deben realizarse exclusivamente por personal experto formado.

El personal experto formado deberá tener conocimientos de las normas siguientes:

- EN 13241-1
Norma de producto para puertas industriales, comerciales, de garaje y portones
- EN 12604 Puertas industriales, comerciales, de garaje y portones. Aspectos mecánicos. Requisitos.
- EN 12605 Puertas industriales, comerciales, de garaje y portones. Aspectos mecánicos. Métodos de ensayo.
- EN 12445 y EN 12453
Puertas industriales, comerciales, de garaje y portones. Seguridad de utilización de puertas motorizadas.

Por personal experto formado se entiende una persona encargada de la realización del montaje. El personal experto formado deberá instruir al operador en:

- el funcionamiento del automatismo y sus peligros
- el manejo del desbloqueo de emergencia manual
- el mantenimiento, comprobación y cuidado regulares que pueda realizar el operador

Es preciso indicar al operador que el resto de usuarios deben recibir asimismo una instrucción pertinente sobre el funcionamiento del automatismo, sus peligros y el desbloqueo de emergencia.

1. Acerca de estas instrucciones de montaje y servicio

Debe informarse al operador sobre los trabajos que únicamente pueden realizarse por el personal experto formado:

- Instalación de los accesorios
- Ajustes
- Mantenimiento, comprobación y cuidado regulares
- Subsanación de errores y reparaciones

Entregue al operador la siguiente documentación para la instalación de puerta:

- Declaración de conformidad CE
- Protocolo de entrega y cuaderno de revisión
- Instrucciones de montaje y de servicio para el automatismo y la puerta

1.11 Para el usuario/operador

El operador debe verificar que la instalación de puerta cuenta con el marcado CE y la placa de características colocados.

Facilite al operador la siguiente documentación para la instalación de puerta:

- Instrucciones de montaje y de servicio para el automatismo y la puerta
- Cuaderno de revisión
- Declaración de conformidad CE
- Protocolo de entrega

El operador debe poner a disposición de todos los usuarios las presentes instrucciones de montaje y de servicio siempre cerca de la instalación de puerta.

El operador es responsable:

- del uso conforme a los fines previstos del automatismo
- del estado correcto
- de la formación de todos los usuarios en el manejo de la instalación de puerta y en peligros relacionados
- del funcionamiento
- del mantenimiento, la comprobación y el cuidado por parte de personal experto formado
- de la subsanación de errores y reparaciones por parte del personal experto formado

El automatismo no debe manejarse por personas con limitaciones físicas, sensoriales o mentales o con falta de experiencia y de conocimientos, excepto si dichas personas han recibido una formación especial y han comprendido las instrucciones de montaje y servicio.

Los niños no deben jugar con el automatismo ni utilizarlo ni tan siquiera bajo supervisión. Mantenga a los niños alejados del automatismo. Mantenga los emisores de mano u otros transmisores de mando fuera del alcance

de los niños. Los emisores de mano deben guardarse en un lugar seguro protegidos contra un posible uso no autorizado o involuntario.

El operador debe velar por el cumplimiento de las directrices de prevención de accidentes y de las normas válidas para Alemania. En el resto de países deben respetarse las directrices nacionales específicas en vigor. Para el ámbito comercial rige la directiva "Reglamentación técnica para centros de trabajo ASR A1.7" del Comité alemán de centros de trabajo (ASTA). Es preciso observar y cumplir las directivas pertinentes. En Alemania esto rige para el operador. En el resto de países, el operador debe respetar las directrices nacionales en vigor.

2. Indicaciones generales de seguridad

2.1 Indicaciones básicas de seguridad para el funcionamiento

Respete las siguientes indicaciones básicas de seguridad.

El automatismo no debe manejarse por personas con limitaciones físicas, sensoriales o mentales o con falta de experiencia y de conocimientos, excepto si dichas personas han recibido una formación especial y han comprendido las instrucciones de montaje y servicio. Los niños no deben jugar con el automatismo ni utilizarlo ni tan siquiera bajo supervisión. Mantenga a los niños alejados del automatismo. Mantenga los emisores de mano u otros transmisores de mando fuera del alcance de los niños. Los emisores de mano deben guardarse en un lugar seguro protegidos contra un posible uso no autorizado o involuntario.



PELIGRO

¡Peligro en caso de incumplimiento!

Si no se respetan las indicaciones de seguridad, se producirán lesiones graves o letales.

- ▶ Respete todas las indicaciones de seguridad.



PELIGRO

¡Peligro por corriente eléctrica! El contacto con componentes conductores de tensión origina una corriente peligrosa a través del cuerpo. Como consecuencia se producen electrocución, quemaduras o incluso la muerte.

- ▶ El montaje, la comprobación y la sustitución de componentes eléctricos deben llevarse a cabo por un **electricista con la formación pertinente**.
- ▶ Desenchufe el conector de red antes de efectuar trabajos en el automatismo.
- ▶ Si hubiera una batería conectada, desenchúfela del controlador.
- ▶ Compruebe la ausencia de tensión del automatismo.
- ▶ Asegure el automatismo con una reconexión.



PELIGRO

¡Peligro debido al uso del automatismo con ajustes erróneos o en caso de ser necesaria una reparación! Si se utiliza el automatismo a pesar de ajustes erróneos o de ser necesaria una reparación, se producirán lesiones graves o letales.

- ▶ El automatismo debe utilizarse exclusivamente con los ajustes necesarios y en perfecto estado.
- ▶ Encargue la subsanación inmediata y correcta de las averías.



PELIGRO

¡Peligro de sustancias tóxicas! El almacenamiento, uso o eliminación indebidos de baterías, pilas y componentes del automatismo constituyen un peligro para la salud de personas y animales. Se producen lesiones graves o letales.

- ▶ Mantenga las pilas y baterías guardadas fuera del alcance de niños y animales.
- ▶ Mantenga las pilas y baterías alejadas de influencias químicas, mecánicas y térmicas.
- ▶ No recargue las pilas ni baterías.
- ▶ No elimine los componentes del automatismo ni las pilas ni las baterías usadas con los residuos domésticos. Deben eliminarse debidamente.



ADVERTENCIA

¡Peligro de que personas queden encerradas! Pueden quedar personas encerradas en el garaje. Si estas personas no pudieran liberarse, pueden sufrir lesiones graves o letales.

- ▶ Compruebe con regularidad el funcionamiento del desbloqueo de emergencia desde el interior y, dado el caso, también desde el exterior.
- ▶ Encargue la subsanación inmediata y correcta de las averías.

2. Indicaciones generales de seguridad



ADVERTENCIA

¡Peligro por componentes que sobresalen!

Las hojas de la puerta u otros componentes no deben invadir aceras ni vías públicas. Esto también es válido durante el movimiento de las puertas. Las personas y animales pueden sufrir lesiones graves o letales.

- ▶ Mantenga las aceras y vías públicas libres de componentes que sobresalen.



ADVERTENCIA

¡Peligro de caída de piezas de la puerta!

Al accionar el desbloqueo de emergencia, pueden producirse movimientos descontrolados de la puerta si

- hubiera resortes debilitados o rotos.
- el peso de la puerta no estuviera compensado correctamente.

Existe el peligro de que caigan piezas. Como consecuencia pueden sufrirse lesiones graves o letales.

- ▶ Compruebe regularmente la compensación del peso de la puerta.
- ▶ Al accionar el desbloqueo de emergencia, observe el movimiento de la puerta.
- ▶ Aléjese de la zona de movimiento de la puerta.



ADVERTENCIA

¡Peligro de atrapamiento!

Las personas y animales situados en la zona de actuación de la puerta pueden quedar atrapados y ser arrastrados por ella. Como consecuencia pueden sufrirse lesiones graves o letales.

- ▶ Manténgase alejado de la zona de movimiento de la puerta.



ADVERTENCIA

¡Peligro de aplastamiento y corte!
Si la puerta se moviera y hubiera personas y animales en la zona de movimiento, pueden sufrirse aplastamientos y cortes en el sistema mecánico y los cantos de cierre de la puerta.

- ▶ Maneje el automatismo solo en contacto visual directo con la puerta.
- ▶ Debe tener a la vista todas las zonas de peligro a lo largo del recorrido completo de la puerta.
- ▶ Observe siempre la puerta en movimiento.
- ▶ Mantenga alejadas a personas y animales de la zona de movimiento de la puerta.
- ▶ No introduzca nunca las manos en la puerta en movimiento ni en piezas móviles. En particular en el brazo de empuje en movimiento.
- ▶ Si el carro traspasa la guía, no introduzca las manos en la suspensión del techo.
- ▶ No traspase la puerta hasta que no se haya abierto por completo.
- ▶ Guarde el emisor de mano de tal forma que no pueda accionarse accidentalmente, p. ej., por personas y animales.
- ▶ No permanezca nunca debajo la puerta abierta.



ADVERTENCIA

¡Peligro por radiación óptica!
En caso de mirar directamente a un LED desde una distancia corta y durante mucho tiempo, puede sufrirse un deslumbramiento óptico. La visión puede quedar fuertemente limitada durante un breve tiempo. Esto puede originar accidentes graves o letales.

- ▶ No dirija nunca la mirada directamente a un LED.



INDICACIÓN

Para evitar daños medioambientales, elimine todos los componentes conforme a las directrices locales o nacionales.

2. Indicaciones generales de seguridad

→ INDICACIÓN

El carro recibe baja tensión de protección a través de la cadena y de la guía.
El uso de aceite o lubricantes reduce considerablemente la conductividad entre la cadena, la guía y el carro. Esto provoca averías debido a un contacto eléctrico insuficiente.
La cadena y la guía no precisan de mantenimiento y no deben lubricarse.

→ INDICACIÓN

Los objetos situados en la zona de actuación de la puerta pueden quedar aprisionados y resultar dañados.
Asegúrese de que no haya ningún objeto en la zona de movimiento de la puerta.

2.2 Indicaciones de seguridad adicionales para el control remoto

Respete las siguientes indicaciones básicas de seguridad.



⚠ ADVERTENCIA

¡Peligro de aplastamiento y corte!
Si la puerta no está visible y se acciona el control remoto, las personas y animales pueden sufrir aplastamientos y cortes por el sistema mecánico y los cantos de cierre de la puerta.

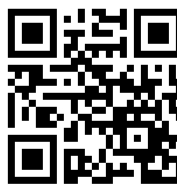
- ▶ En especial si se accionan elementos de mando tales como el control remoto, usted deben poder ver todas las zonas de peligro a lo largo del recorrido completo de la puerta.
- ▶ Observe siempre la puerta en movimiento.
- ▶ Mantenga alejadas a personas y animales de la zona de movimiento de la puerta.
- ▶ No introduzca nunca las manos en la puerta en movimiento ni en piezas móviles.
- ▶ No traspase la puerta hasta que no se haya abierto por completo.
- ▶ Guarde el emisor de mano de tal forma que no pueda accionarse accidentalmente, p. ej., por personas y animales.
- ▶ No permanezca nunca debajo la puerta abierta.

→ INDICACIÓN

Si no fuera posible observar la puerta y se acciona el control remoto, los objetos situados en la zona de movimiento de la puerta pueden quedar aprisionados y resultar dañados.
Asegúrese de que no haya ningún objeto en la zona de movimiento de la puerta.

El operador de la instalación por radio no cuenta con protección alguna frente a interferencias de otras instalaciones de transmisión a distancia y equipos. Aquí se incluyen, p. ej., instalaciones por radio utilizadas pertinentemente en la misma banda de frecuencia. En caso de producirse interferencias importantes, el operador deberá ponerse en contacto con la oficina responsable del control de interferencias o radiolocalización.

La declaración de conformidad CE del radio-control está disponible en:



<http://som4.me/konform-funk>

3. Descripción del funcionamiento y del producto

3.1 El automatismo y su principio funcional

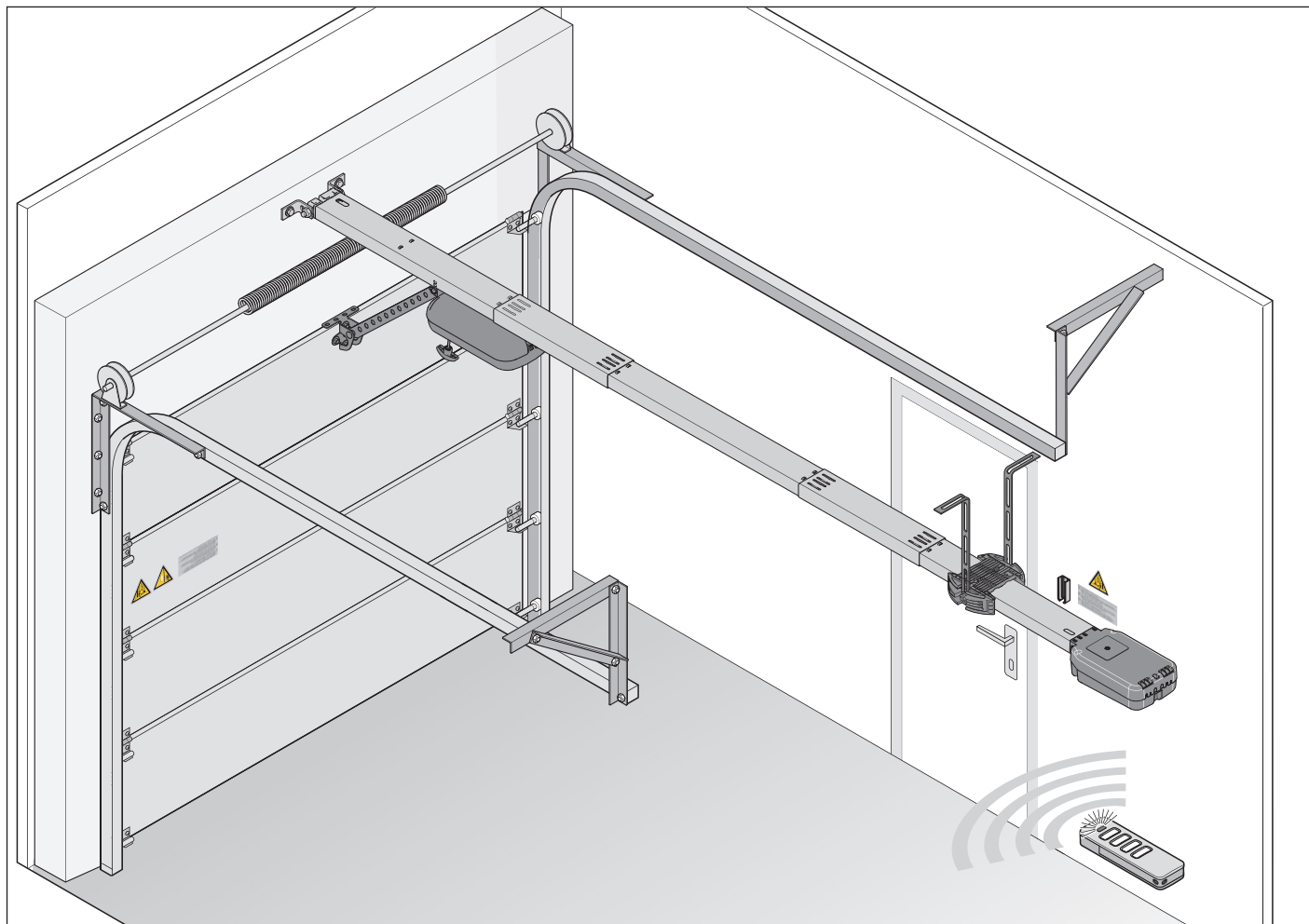


Fig. Estructura de la puerta con automatismo

Con el automatismo eléctrico y los accesorios suministrados pueden abrirse y cerrarse puertas seccionales y otro tipos de puertas. El control del automatismo se realiza, por ejemplo, a través de un emisor de mano.

La guía se monta en el techo y en el dintel sobre la abertura de la puerta del garaje. El carro está conectado a la puerta a través de un brazo de empuje. El carro se mueve a lo largo de la guía por una cadena apoyada sobre resortes y abre o cierra la puerta.

El emisor de mano puede guardarse en un soporte en el garaje o en el interior del vehículo.

También está disponible como accesorio una iluminación enchufable para el controlador de techo, que se activa automáticamente durante el funcionamiento. El uso de accesorios puede variar en función del tipo.

Para obtener más información sobre el uso del automatismo en otro tipo de puertas o sobre accesorios, diríjase a su distribuidor cualificado.

3.2 Equipamiento de seguridad

El automatismo se detiene e invierte la dirección un tramo cuando detecta un obstáculo. De este modo se evitan lesiones personales y daños materiales. En función del ajuste, la puerta se abre total o parcialmente.

En caso de fallo en la red eléctrica, la puerta puede abrirse desde el interior a través de un tirador de desbloqueo de emergencia, a través de una transmisión Bowden o, desde el exterior, a través de una cerradura de desbloqueo de emergencia. Obtendrá información a este respecto de su distribuidor cualificado.

3. Descripción del funcionamiento y del producto

3.3 Identificación del producto

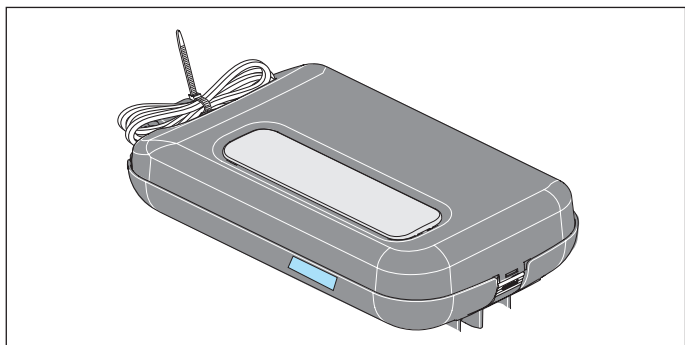


Fig. Carro con placa indicadora de tipo y especificaciones del equipo

La placa de características contiene:

- Designación del modelo
- Número de referencia
- Fecha de fabricación con mes y año
- Número de serie

En caso de realizar consultas o de requerir servicio técnico, indique la designación del modelo, la fecha de fabricación y el número de serie.

3.4 Explicación de los símbolos de herramienta

Símbolos de herramientas

Estos símbolos hacen referencia al uso de herramientas necesarias para el montaje.



Destornillador de ranura en cruz



Broca para metal de 5 mm



Broca para piedra de 10 mm



Llave de boca de 10/13/17 mm



Llave carraca de 10/13/17 mm

Otros símbolos



Profundidad de taladrado



Puede percibirse un ruido de encaje o un clic

3. Descripción del funcionamiento y del producto

3.5 Volumen de suministro

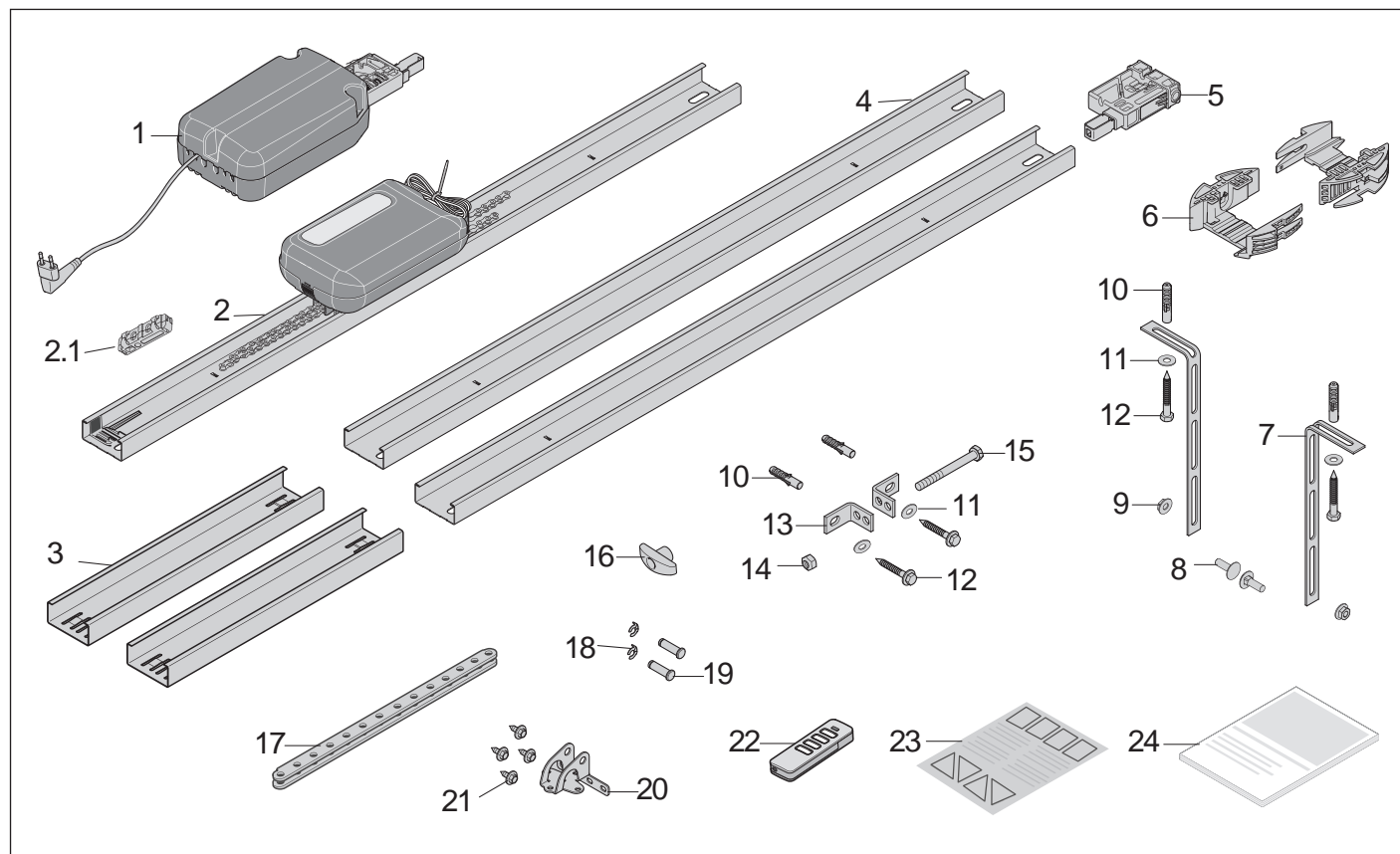


Fig. Volumen de suministro

- 1) Controlador de techo
 - 2) Guía, premontada con **1 corredera de transferencia**, cadena y carro
 - 2.1) Aislador, **premontado en la cadena**
 - 3) Empalme deslizante, 2 uds.
 - 4) Guía, 2 uds.
 - 5) Pieza de inserción, premontada
 - 6) Soporte de techo, de 2 piezas
 - 7) Cinta perforada, acodada, 2 uds.
 - 8) Tornillo M8 x 20 mm, 2 uds.
 - 9) Tuerca hexagonal autofijadora M8, 2 uds.
 - 10) Taco S10, 4 uds.
 - 11) Arandela, 4 uds.
 - 12) Tornillo 8 x 60 mm, 4 uds.
 - 13) Escuadra para el herraje del dintel, 2 uds.
 - 14) Tuerca hexagonal autofijadora M10
 - 15) Tornillo hexagonal M10 x 100 mm
 - 16) Tirador de desbloqueo de emergencia
 - 17) Brazo de empuje, recto
 - 18) Seguro de pernos de 10 mm, 2 uds.
 - 19) Perno 10 x 34,5 mm, 2 uds.
 - 20) Herraje angular para puerta
 - 21) Tornillos para chapa, 4 uds.
 - 22) Emisor de mano, **preprogramado**, secuencia de impulsos de canal 1, **con batería de litio CR 2032, 3 V**
 - 23) Etiqueta adhesiva de indicación para la zona interior del garaje
 - 24) Instrucciones de montaje y de servicio
- Al desembalar el envío, cerciúrese de que el embalaje contiene todos los artículos. Si faltara algo, diríjase a su distribuidor cualificado para solicitar ayuda. El volumen de suministro real puede diferir en función de la versión o del pedido del cliente.

3. Descripción del funcionamiento y del producto

3.6 Dimensiones



Fig. Dimensiones (todos los datos en mm)

3.7 Datos técnicos

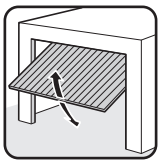
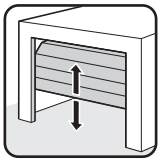
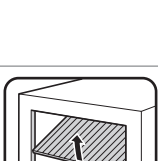
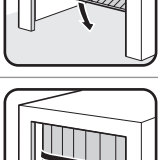

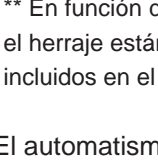
	S 9050 base/ base+	S 9060 base/ base+	S 9080 base/ base+	S 9110 base/ base+	
Tensión nominal	220 V - 240 V CA				
Frecuencia nominal	50/60 Hz				
Posiciones de memoria en el receptor de radio	40				
Duración de conexión	S3 = 40 %				
Temperatura de servicio	-25 °C a +65 °C				
Emisiones según entorno de uso	< 59 dBA – solo automatismo				
Grado de protección IP	IP21				
Clase de protección	II				
Recorrido máx.	2.750 mm				
Recorrido incl. prolongación máx.	3.800 mm (2 x 1.096 mm)	4.900 mm (2x 1.096 mm)	6.000 mm (3 x 1.096 mm)	7.100 mm (4 x 1096 mm)	
Velocidad*	180 mm/s	240 mm/s	210 mm/s	180 mm/s	
Fuerza de presión y de tracción máx.	500 N	600 N	800 N	1100 N	
Fuerza de tracción nominal	150 N	180 N	240 N	330 N	
Consumo de potencia nominal**	95 W		130 W	150 A	
Consumo de corriente nominal**	0,5 A		0,7 A	0,8 A	
Consumo de potencia en modo de ahorro energético	< 3 W basse/ < 1 W base+				
Peso máx. de la puerta*	aprox. 80 kg	aprox. 120 kg	aprox. 160 kg	aprox. 200 kg	
Altura/ancho máx. de la puerta	Puertas seccionales	3.000 mm / 2.500 mm	4.500 mm / 2.500 mm	6.000 mm / 2.500 mm	8.000 mm / 2.500 mm
	Puertas basculantes	3.000 mm / 2.500 mm	4.500 mm / 2.700 mm	6.000 mm / 2.750 mm	8.000 mm / 2.750 mm
	Puertas abatibles	3.000 mm / 2.050 mm	4.500 mm / 2.050 mm	6.000 mm / 2.050 mm	8.000 mm / 2.050 mm
	Puertas seccionales laterales/puertas de apertura lateral	2.500 mm (3.000mm) / 2.300 mm	2.500 mm / (4.500 mm) / 2.500 mm	2.500 mm / (5.750 mm) / 2.750 mm	2.500 mm / (6.850 mm) / 3.000 mm
Número de emplazamientos máx. recomendado	2	30	50	30	

* En función de la puerta y de las condiciones de uso correspondientes

** Valores sin iluminación adicional

3. Descripción del funcionamiento y del producto

3.8 Tipos de puerta y accesorios

Tipo de puerta	Accesorios
	No se requiere accesorio alguno
	Herraje para puerta seccional con brazo de empuje acodado*
	Herraje para puerta seccional sin brazo de empuje acodado**
	No se requiere accesorio alguno
	Brazo curvo*
	Herraje para puerta lateral/puerta de apertura lateral**

* Los accesorios no se incluyen en el volumen de suministro

** En función del tipo de montaje, también puede emplearse el herraje estándar. Los herrajes especiales no están incluidos en el volumen de suministro.

El automatismo únicamente debe utilizarse:

- en combinación con los tipos de puerta indicados en la lista de referencia, véase en:



<http://som4.me/cgdo>

Hay una amplia oferta de accesorios disponibles para el automatismo.

Aquí puede ver una selección:

Accesorios	Función
Senso	Sensor de humedad enchufable En caso de humedad elevada del aire, la puerta del garaje se abre un poco automáticamente permitiendo así la ventilación
Memo (carcasa roja)	EEPROM enchufable Memoria para ampliar la capacidad de comandos del emisor de mano de 40 internos a 450 externos
Lock	Imán de bloqueo enchufable Para el bloqueo mecánico del motor, mejorando así la seguridad contra robo
Zumbador de alarma/advertencia	Emisor de señales acústicas enchufable Opcionalmente, tono de alarma en caso de intento de robo o tono de advertencia, p. ej., con contacto de puerta peatonal
Láser	Láser enchufable de posición de estacionamiento La posición final de estacionamiento se indica a través de un punto láser en el tablero de instrumentos
Pack de baterías	Batería En caso de apagón, el automatismo recibe tensión.

Recibirá más información sobre los accesorios como guías de prolongación, bloqueos adicionales, herrajes especiales u otros emisores de su distribuidor cualificado o en:

www.sommer.eu

4. Herramientas y equipamiento de protección

4.1 Herramientas necesarias y equipamiento de protección personal

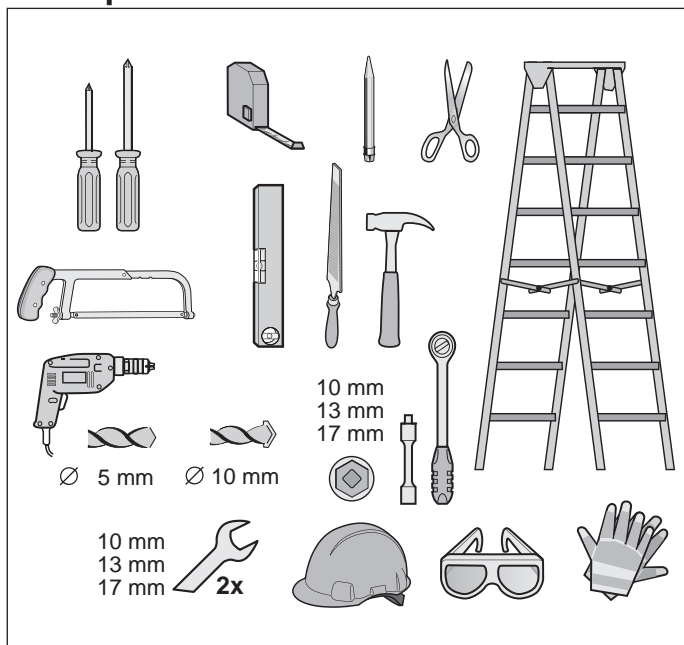


Fig. Herramientas necesarias y equipamiento de protección personal para el montaje
Para realizar el ensamblaje y el montaje del automatismo necesita las herramientas arriba ilustradas. Prepare las herramientas necesarias para garantizar un montaje rápido y seguro.



PRECAUCIÓN

¡Peligro de sufrir lesiones en las manos!

Los componentes metálicos rugosos pueden provocar arañazos o cortes al tocarlos o agarrarlos.

- Utilice sus guantes de protección personales al realizar tareas como las de desbarbado.



Utilice su equipamiento de protección personal. Aquí se incluyen gafas de protección, guantes de protección y un casco de protección.



ADVERTENCIA

¡Peligro de sufrir lesiones oculares!

Al taladrar, las virutas pueden lesionar gravemente los ojos y las manos.

- Utilice gafas de protección personales al realizar taladros.



ADVERTENCIA

¡Peligro de sufrir lesiones en la zona de la cabeza!

Al chocar con objetos colgados pueden sufrirse arañazos o cortes de gravedad.

- Utilice su casco de protección personal al montar componentes colgados.



5. Declaración del fabricante

Declaración del fabricante

para el montaje de una cuasimáquina
según la directiva de máquinas 2006/42/CE, anexo II, parte 1 B

SOMMER Antriebs- und Funktechnik GmbH
Hans-Böckler-Straße 21-27
73230 Kirchheim
Germany

declara, con la presente, que los controladores

**S 9050 base; S 9060 base; S 9080 base; S 9110 base; S 9050 base+ S 9060 base+; S 9080 base+; S 9110 base+;
S 9050 pro; S 9060 pro; S 9080 pro; S 9110 pro; S 9050 pro+; S 9060 pro+; S 9080 pro+; S 9110 pro+**

se ha desarrollado, diseñado y fabricado en concordancia con las siguientes normas:

- Directiva de máquinas 2006/42/CE
- Directiva de baja tensión 2014/35/UE
- Directiva sobre compatibilidad electromagnética 2014/30/UE
- Directiva RoHS 2011/65/UE

Se han aplicado las normas siguientes:

- EN ISO 13849-1, PL "C" Cat. 2 Seguridad de las máquinas - Partes de los sistemas de mando relativas a la seguridad - Parte 1: Principios generales de diseño
- EN 60335-1, en la medida en que sea aplicable Seguridad de aparatos eléct./automatismos para puertas
- EN 61000-6-3 Compatibilidad electromagnética (CEM) - Emisión de interferencias
- EN 61000-6-2 Compatibilidad electromagnética (CEM) - Resistencia a interferencias
- EN 60335-2-95 Seguridad de dispositivos eléctricos para consumo doméstico y similares - Parte 2: Requisitos especiales de los automatismos para puertas de garaje con movimiento vertical para el uso en el ámbito doméstico
- EN 60335-2-103 Seguridad de dispositivos eléctricos para consumo doméstico y similares - Parte 2: Requisitos especiales de los automatismos para portones, puertas y ventanas

Se cumplen los requisitos del anexo 1 de la directiva de máquinas 2006/42/CE siguientes:

1.1.2, 1.1.3, 1.1.5, 1.2.1, 1.2.2, 1.2.3, 1.2.4, 1.2.5, 1.2.6, 1.3.1, 1.3.2, 1.3.4, 1.3.7, 1.5.1, 1.5.4, 1.5.6, 1.5.14, 1.6.1, 1.6.2, 1.6.3, 1.7.1, 1.7.3, 1.7.4

La documentación técnica especial ha sido elaborada conforme al anexo VII, parte B, y a requerimiento se enviará electrónicamente a la entidad competente.

El automatismo únicamente debe utilizarse:

- en combinación con los tipos de puerta indicados en la lista de referencia, véase en Certificaciones:

www.sommer.eu

La cuasi máquina está destinada únicamente a ser incorporada a, o ensamblada en una instalación de puertas para formar una máquina a la que se aplique la presente Directiva de máquinas 2006/42/CE. Queda prohibida la puesta en marcha de la instalación de puerta hasta que no se haya determinado que todo el equipo cumple las estipulaciones de la directivas CE arriba indicadas.

El representante autorizado para la elaboración de las documentaciones técnicas es el abajo firmante.



i.V.

Jochen Lude
Responsable de documentación

Kirchheim, a 20/04/2016

6. Montaje

6.1 Indicaciones importantes para el montaje

Observe en particular las siguientes indicaciones de seguridad para este capítulo con el fin de poder efectuar un montaje seguro.

Las personas que se encuentren bajo los efectos de drogas, alcohol o de medicamentos que afecten a su capacidad de reacción no deben realizar **ningún** trabajo en el automatismo.

El montaje del automatismo debe realizarse exclusivamente a cargo de personal experto formado. El personal experto formado que realice el montaje del automatismo deberá leer, comprender y respetar estas instrucciones de montaje y de servicio.



PELIGRO

¡Peligro en caso de incumplimiento!

Si no se respetan las indicaciones de seguridad, se producirán lesiones graves o letales.

- ▶ Respete todas las indicaciones de seguridad.



ADVERTENCIA

¡Peligro de caída!

Las escaleras no aseguradas o defectuosas pueden volcar y provocar accidentes graves o letales.

- ▶ Utilice únicamente escaleras seguras y estables.
- ▶ Cerciórese de que la escalera está apoyada de forma segura.



ADVERTENCIA

¡Peligro para personas encerradas!

Pueden quedar personas encerradas en el garaje. Si estas personas no pudieran liberarse, pueden sufrir lesiones graves o letales.

- ▶ Compruebe con regularidad el funcionamiento del desbloqueo de emergencia desde el interior y, dado el caso, también desde el exterior.
- ▶ Si no hubiera una segunda entrada al garaje disponible, deberá instalar una cerradura de desbloqueo o una transmisión Bowden para el desbloqueo desde el exterior. De este modo podrá liberarse a las personas que no puedan hacerlo por sí mismas.



ADVERTENCIA

¡Peligro por componentes que sobresalen!

Las hojas de la puerta u otros componentes no deben invadir aceras ni vías públicas. Esto también es válido durante el movimiento de las puertas. Las personas y animales pueden sufrir lesiones graves o letales.

- ▶ Mantenga las aceras y vías públicas libres de componentes que sobresalen.



ADVERTENCIA

¡Peligro de caída de piezas de la puerta!

Si la puerta no está correctamente compensada, los resortes podrían romperse repentinamente. En caso de caerse piezas de la puerta, pueden producirse lesiones graves o letales.

Compruebe lo siguiente:

- ▶ la estabilidad de la puerta.
- ▶ cuando abra o cierre la puerta, esta no debe doblarse, girar ni torcerse.
- ▶ la facilidad de movimiento de la puerta en las guías.



ADVERTENCIA

¡Peligro de caída de partes del techo y de la pared!

El automatismo no puede montarse debidamente si el techo y las paredes no son estables o si se emplea material de fijación inapropiado. Las piezas que caigan de la pared, del techo o del automatismo pueden golpear a personas y animales. Como consecuencia pueden sufrirse lesiones graves o letales.

- ▶ Compruebe la estabilidad del techo y de las paredes.
- ▶ Utilice únicamente material de fijación permitido y adaptado a la base.

6. Montaje



⚠ ADVERTENCIA

¡Peligro de atrapamiento!
Las prendas de vestir amplias o el pelo largo pueden quedar atrapados en piezas en movimiento de la puerta. Como consecuencia pueden sufrirse lesiones graves o letales.

- ▶ Mantenga la distancia a la puerta en movimiento.
- ▶ Utilice únicamente prendas de vestir ceñidas.
- ▶ Utilice una redecilla en caso de tener el pelo largo.



⚠ ADVERTENCIA

¡Peligro de aplastamiento y corte!
Si la puerta se moviera y hubiera personas y animales en la zona de movimiento, pueden sufrirse aplastamientos y cortes en el sistema mecánico y los cantos de cierre de la puerta.

- ▶ Maneje el automatismo solo en contacto visual directo con la puerta.
- ▶ Debe tener a la vista todas las zonas de peligro a lo largo del recorrido completo de la puerta.
- ▶ Observe siempre la puerta en movimiento.
- ▶ Mantenga alejadas a personas y animales de la zona de movimiento de la puerta.
- ▶ No introduzca nunca las manos en la puerta en movimiento ni en piezas móviles. En particular en el brazo de empuje en movimiento.
- ▶ Si el carro traspasa la guía, no introduzca las manos en la suspensión del techo.
- ▶ No traspase la puerta hasta que no se haya abierto por completo.
- ▶ No permanezca nunca debajo la puerta abierta.



⚠ ADVERTENCIA

¡Peligro de tropezar y caer!
Los componentes individuales no almacenados de forma segura, como el embalaje, piezas del automatismo o herramientas, pueden provocar tropiezos o caídas.

- ▶ Mantenga la zona de montaje libre de objetos innecesarios.
- ▶ Coloque todos los componentes de forma segura de modo que ninguna persona pueda tropezar o caer.
- ▶ Respete las directrices generales para el puesto de trabajo.



⚠ ADVERTENCIA

¡Peligro de sufrir lesiones oculares!

Al taladrar, las virutas pueden lesionar gravemente los ojos y las manos.



- ▶ Utilice gafas de protección personales al realizar taladros.



⚠ PRECAUCIÓN

¡Peligro de sufrir lesiones en las manos!

Los componentes metálicos rugosos pueden provocar arañazos o cortes al tocarlos o agarrarlos.



- ▶ Utilice sus guantes de protección personales al realizar tareas como las de desbarbado.



INDICACIÓN

Si el techo y las paredes fueran inestables, pueden caer partes de los mismos o piezas del automatismo. Como consecuencia pueden originarse daños materiales. El techo y las paredes deben ser estables.



INDICACIÓN

Para evitar daños en la puerta o en el automatismo, utilice exclusivamente material de fijación permitido, p. ej., tacos o tornillos.

Adapte el material de fijación al material del techo y de las paredes. Esto es aplicable, en especial, a garajes ya construidos.



INFORMACIÓN

Consulte a su distribuidor cualificado en caso de necesitar más accesorios de montaje para otras situaciones de montaje o instalación.

6. Montaje

6.2 Preparación del montaje

Antes de realizar el montaje, compruebe que el automatismo es apto para la puerta, véase también el capítulo "3.7 Datos técnicos".

El automatismo únicamente debe utilizarse:

- en combinación con los tipos de puerta indicados en la lista de referencia, véase en:



<http://som4.me/cgdo>

Eliminar los componentes de accionamiento



ADVERTENCIA

¡Peligro de atrapamiento!
Las personas y animales pueden quedar atrapados en lazos o cables y resultar arrastrados por el movimiento de la puerta. Como consecuencia pueden sufrirse lesiones graves o letales.

- ▶ Elimine los lazos y cables para el accionamiento mecánico de la puerta.

Antes del montaje, elimine:

- el bloqueo manual de la puerta
- todos los cables y lazos necesarios para el accionamiento manual de la puerta.

Deshabilitar el bloqueo mecánico



INDICACIÓN

Si hubiera cerraduras y otros sistemas de bloqueo en una puerta mecánica, pueden bloquear el automatismo. Pueden producirse fallos o daños en el automatismo.

Antes de montar el automatismo, ponga fuera de servicio todos los sistemas de bloqueo mecánicos.

En una puerta con automatismo, deberá desmontarse o deshabilitarse el bloqueo mecánico del lado de la puerta si no es compatible con el automatismo.

Comprobar el sistema mecánico y la compensación de peso



ADVERTENCIA

¡Peligro debido a la caída de piezas de la puerta o de la hoja de la puerta!

Cables, juegos de resortes y otros herrajes de la puerta pueden estar dañados y romperse. La hoja de la puerta puede caerse. Los componentes de la puerta que caigan o la hoja de la puerta pueden golpear a personas y animales. Como consecuencia pueden sufrirse lesiones graves o letales.

Antes de realizar el montaje, personal experto formado debe efectuar las siguientes comprobaciones y, dado el caso, realizar las adaptaciones pertinentes:

- ▶ Cables, juegos de resortes y otros herrajes de la puerta.
- ▶ La compensación del peso de la puerta.



ADVERTENCIA

¡Peligro de atrapamiento!
En caso de un ajuste de fuerzas inadmisiblemente elevado, las personas y animales situados en la zona de actuación de la puerta pueden quedar atrapados y ser arrastrados por ella. Como consecuencia pueden sufrirse lesiones graves o letales.

- ▶ El ajuste de fuerzas es relevante para la seguridad y debe realizarse por personal experto formado.
- ▶ Compruebe y, dado el caso, corrija el ajuste de fuerzas únicamente con sumo cuidado.



INDICACIÓN

El automatismo puede resultar dañado en caso de una compensación del peso de la puerta incorrectamente ajustada.

- La puerta debe ser estable.
- Al abrirse y cerrarse, la puerta no debe doblarse, girar ni torcerse.
- La puerta debe moverse con facilidad en las guías.

6. Montaje

1. Compruebe el sistema mecánico de la puerta, p. ej., los cables, los juegos de resortes y otros herrajes de la puerta.

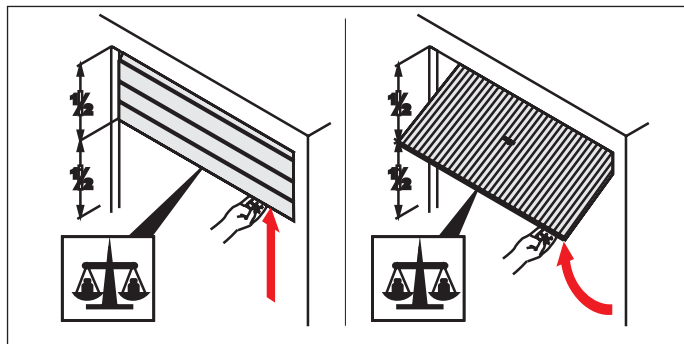


Fig. 2

2. Abra la puerta hasta la mitad.

⇒ La puerta debe permanecer en esta posición.

⇒ La puerta debe poder moverse fácilmente con la mano y estar equilibrada.

Si la puerta se mueve hacia arriba o hacia abajo sin ejercer fuerza, deberá adaptarse la compensación del peso de la puerta.

Desbloqueo de emergencia

Si el garaje no dispone de una entrada separada (p. ej., puerta peatonal auxiliar), el desbloqueo de emergencia existente del automatismo debe poder activarse desde el exterior. En este caso, el desbloqueo de emergencia debe conducirse adicionalmente hacia fuera. Para ello, puede utilizarse una transmisión Bowden o una cerradura de desbloqueo. Consulte a su distribuidor cualificado.

Ajustar del segmento superior en una puerta seccional

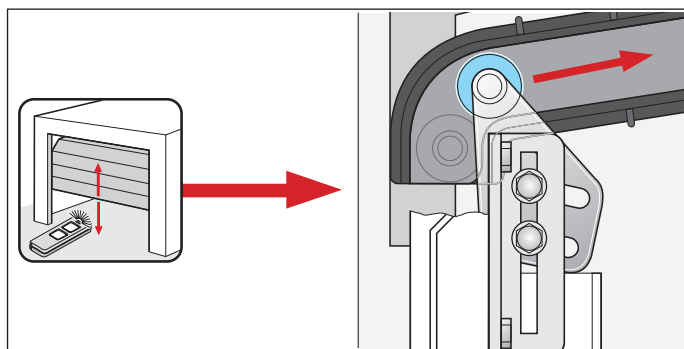


Fig. Segmento superior de la puerta seccional

Al equipar posteriormente con un automatismo una puerta seccional de accionamiento manual, debe comprobarse la posición del segmento superior y, dado el caso, reajustarse.

El segmento superior debe guiarse en la parte superior en el arco.

6.3 Montaje del sistema de accionamiento

El automatismo debe instalarse solo si se cumplen los siguientes requisitos y dimensiones de montaje.

INDICACIÓN

Determine la posición para el montaje del automatismo. Abra y cierre la puerta varias veces a mano. La puerta debe poder accionarse con facilidad.

Para puertas de garaje en el ámbito privado se aplica una fuerza de accionamiento manual de 150 N, y en el ámbito industrial de 260 N.

El valor es válido para toda la vida útil de la puerta. Para ello deben realizarse el mantenimiento y la comprobación correctos de la puerta conforme a las especificaciones del fabricante de la puerta.

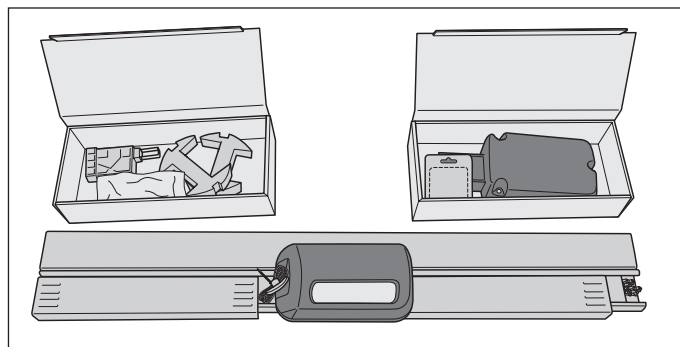


Fig. 1



PRECAUCIÓN

¡Peligro de sufrir lesiones en las manos!

Los componentes metálicos rugosos pueden provocar arañazos o cortes al tocarlos o agarrarlos.

► Utilice sus guantes de protección personales al trabajar con componentes metálicos rugosos.

1. Abra el paquete.
Coloque las dos cajas incluidas en el embalaje junto a las guías y ábralas.
Compruebe el contenido completo con el volumen de suministro indicado, véase el capítulo "3.5 Volumen de suministro".

6. Montaje

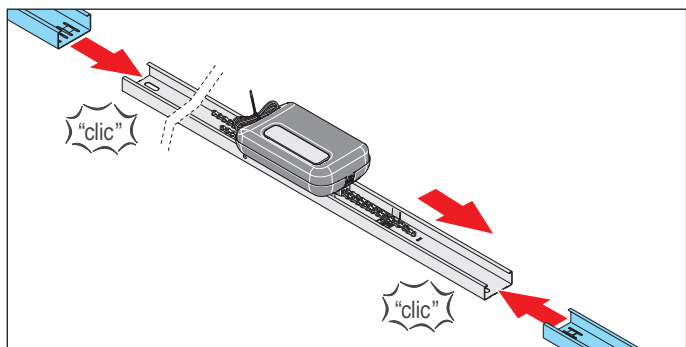


Fig. 2

2. Retire los dos empalmes deslizables laterales del carro y encájelos a la derecha y la izquierda en la guía.

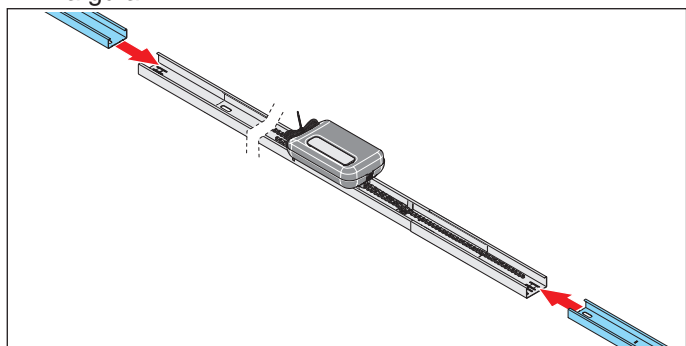


Fig. 3

3. Acople una guía en cada empalme deslizable.

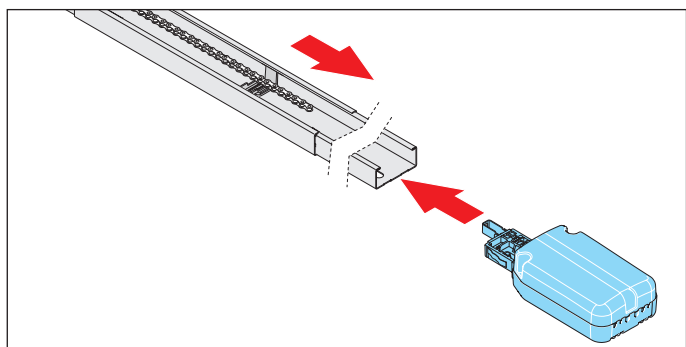


Fig. 4

4. Acople el controlador de techo en la guía detrás de la corredera de transferencia. Coloque la cadena sobre la corredera de transferencia.

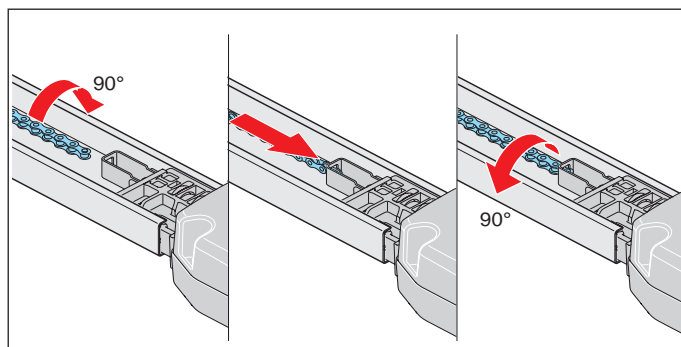


Fig. 5

5. Gire la cadena 90° e introdúzcala en el alojamiento del controlador de techo. Gire hacia atrás la cadena 90°.

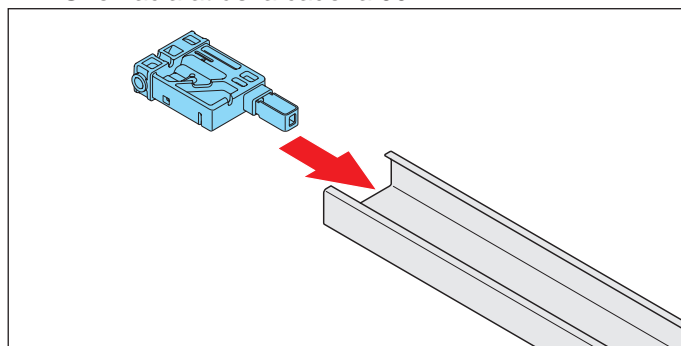


Fig. 6

6. Encaje la pieza de inserción en el lado contrario de la guía.

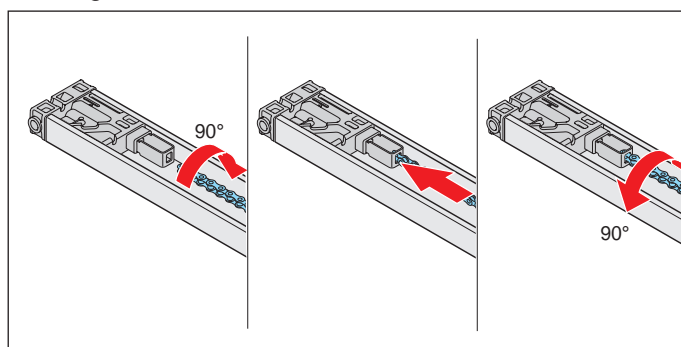


Fig. 7



INDICACIÓN

Para evitar daños en el automatismo, la cadena debe transcurrir paralela a la guía.

7. Gire la cadena 90° e introdúzcala en el alojamiento de la pieza de inserción. Gire hacia atrás la cadena 90°.

⇒ La cadena completa está enganchada.

6. Montaje

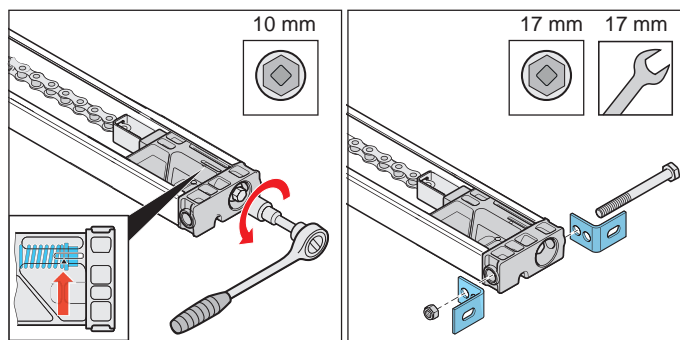


Fig. 8

Fig. 9

8. Tense la cadena sobre la pieza de inserción hasta la marca, véase la **flecha** en la vista detallada.

9. Atornille a la pieza de inserción las dos escuadras del dintel utilizando un tornillo y una tuerca.

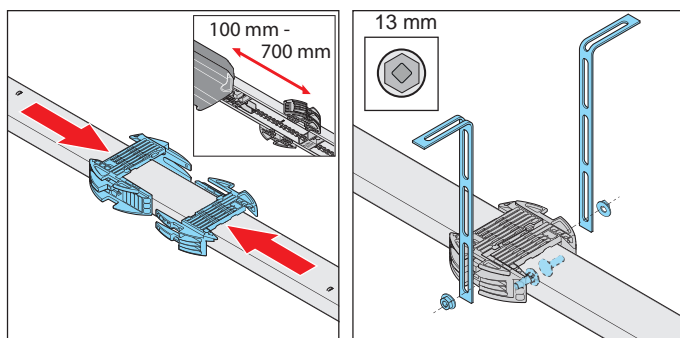


Fig. 10

Fig. 11

10. Dele la vuelta a la guía para montar la suspensión del techo.

Entre el controlador de techo y el soporte de techo debe haber una distancia de aprox. 100 - 700 mm. Acople el soporte de techo a la guía y encájelos entre sí.

11. Atornille las cintas perforadas derecha e izquierda al soporte de techo. Al hacerlo, observe las distancias para el montaje respecto al techo o al dintel.

⇒ La guía está preparada para continuar con el montaje.

Para continuar con el montaje, véase el capítulo "6.4 Montaje en la puerta".

6.4 Montaje en la puerta

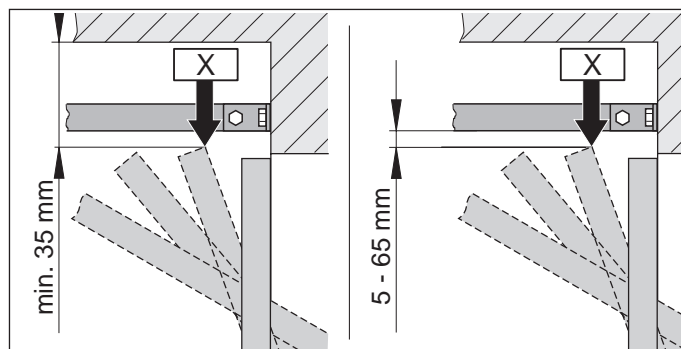


Fig. 1.1 Punto de altura máximo para puertas abatibles y puertas basculantes

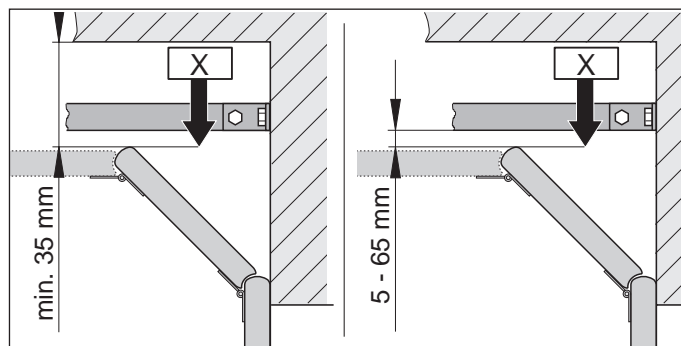


Fig. 1.2 Punto de altura máximo para una puerta seccional



INFORMACIÓN

Si la distancia entre el techo y el borde inferior de la guía fuera superior a 245 mm, prolongue los soportes de techo con más cintas perforadas.

1. Calcule el punto de altura máximo "X" en función del tipo de puerta:

Abra la puerta y mida la distancia más corta (mín. 35 mm) entre el borde superior de la puerta y el techo.

La distancia entre "X" y el borde inferior de la guía deberá oscilar entre 5 mm como mínimo y 65 mm como máximo.

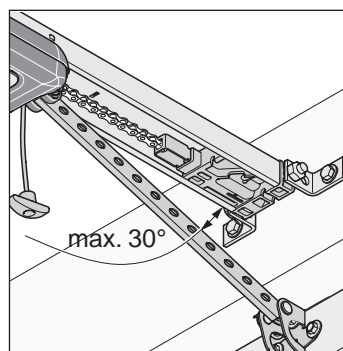


Fig. 2

6. Montaje



INFORMACIÓN

La distancia puede disminuir si hubiera una manilla en el centro de la puerta. La puerta debe poder moverse libremente.

- Con la puerta cerrada, el brazo de empuje debe estar situado en un ángulo máximo de 30°.

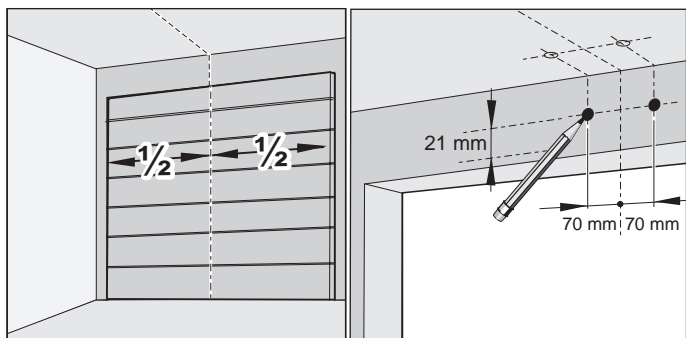


Fig. 3

Fig. 4

- Cierre la puerta. Seleccione el dintel o el techo para el montaje. Mida el centro de la puerta frontalmente y realice una marca en la puerta y en el dintel o el techo.
- Realice la marca a 70 mm a la derecha e izquierda del centro de la puerta, a la misma altura, en el dintel o en el techo.

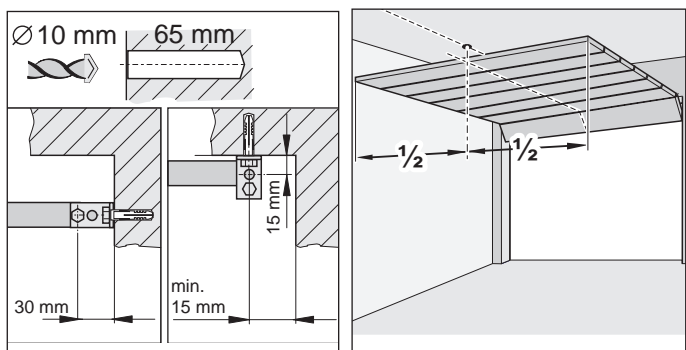


Fig. 5

Fig. 6



INDICACIÓN

Cubra el automatismo al taladrar con el fin de que no pueda penetrar suciedad en el mismo que lo dañe.



INFORMACIÓN

En caso de montaje en techo, perforo en la medida de lo posible los orificios con una distancia de 15 mm. Esto provoca una menor inclinación de la escuadra de fijación.



INFORMACIÓN

Es preciso tener en cuenta la profundidad de taladrado respecto al grosor del techo y de la pared, especialmente en garajes ya construidos. Dado el caso, reduzca la profundidad de taladrado. Utilice únicamente material de fijación permitido y adaptado a la base.

- Perfore dos orificios en el techo o en el dintel (\varnothing 10 x 65 mm de profundidad).
- Abra la puerta. Transfiera la marca del centro de la puerta a la parte posterior del techo.

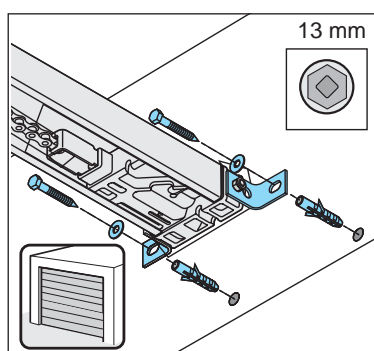


Fig. 7

- Cierre la puerta. Coloque los tacos en el dintel o en el techo. Levante la guía por delante. Atornille al dintel o al techo el herraje del dintel en la parte delantera con dos tornillos y las arandelas. Apriete los tornillos.

⇒ La guía está unida al dintel o al techo.

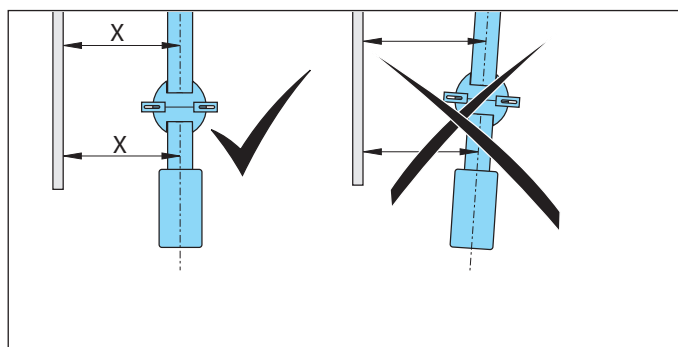


Fig. 8



INDICACIÓN

Para evitar daños en el automatismo y en las guías, el automatismo deben montarse siempre en paralelo a las guías de la puerta.

- Alinee el automatismo paralelo a los rieles de la puerta.

6. Montaje

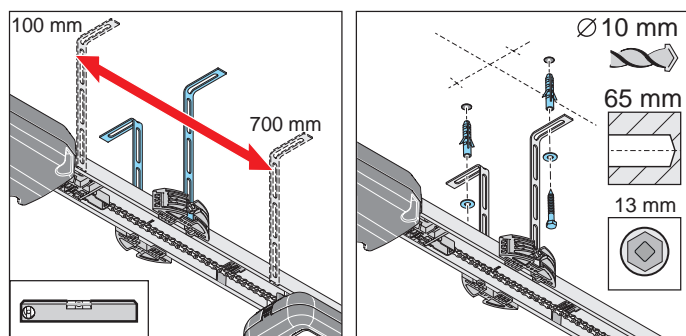


Fig. 9

Fig. 10

9. Alinee las guías en la parte posterior paralelas al centro de la puerta.
Alinee la suspensión del techo.
Entre el controlador de techo y el soporte de techo debe haber una distancia de aprox. 100 - 700 mm.
La suspensión del techo debe montarse en esta zona.
Compruebe la alineación de la guía con un nivel.

10. Marque los agujeros para los orificios de los soportes de techo en el techo.
Perfore dos orificios ($\varnothing 10 \times 65$ mm de profundidad).
Introduzca los tacos.
Coloque dos tornillos con las arandelas y atorníllelos con la cinta perforada al techo.
Apriete los tornillos.

⇒ La guía está unida al techo.

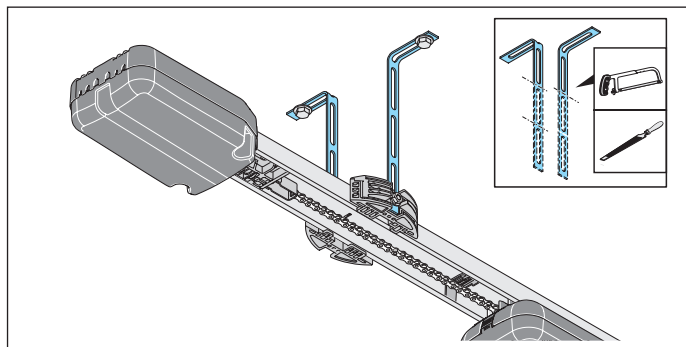


Fig. 11



PRECAUCIÓN

¡Peligro de sufrir lesiones en las manos!

Los componentes metálicos rugosos pueden provocar arañazos y cortes al tocarlos.

- ▶ Para evitar lesiones, sierre y desbarbe las cintas perforadas que sobresalgan.
- ▶ Al realizar el desbarbado utilice sus guantes de protección personales.

11. Acorte las cintas perforadas que sobresalgan.

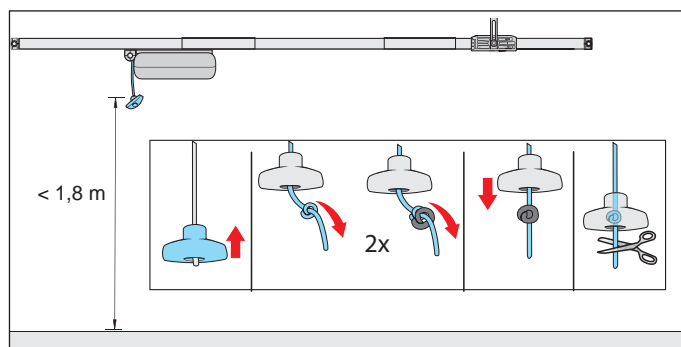


Fig. 12



ADVERTENCIA

¡Peligro de atrapamiento!

Las personas y animales pueden quedar atrapados en un lazo del cable de desbloqueo de emergencia y activar un desbloqueo involuntario. Como consecuencia pueden sufrirse lesiones graves o letales.

- ▶ Utilice el tirador de desbloqueo de emergencia adjunto.



INDICACIÓN

El tirador de desbloqueo de emergencia puede provocar daños, p. ej., arañazos en el vehículo.

La distancia entre el suelo del garaje y el cable de desbloqueo de emergencia debe ser inferior a 1,8 m.

El tirador de desbloqueo de emergencia debe guardar una distancia mín. de 50 mm respecto a piezas móviles y fijas en el recorrido completo.

6. Montaje

12. Fije el tirador de desbloqueo de emergencia:
Pase el cable a través del tirador de desbloqueo de emergencia. Realice un nudo doble en un punto adecuado del cable. Pase el tirador de desbloqueo de emergencia por el nudo doble. Dado el caso, acorte el cable o prolongúelo con el material apropiado.

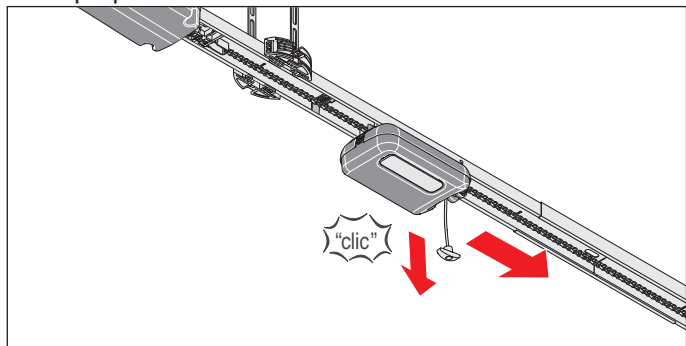


Fig. 13

13. Tire una vez del cable de desbloqueo de emergencia y el carro quedará desbloqueado.
Desplace el carro hacia delante hasta la puerta.

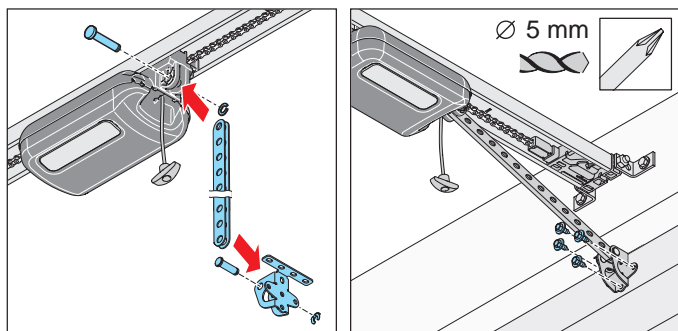


Fig. 14

Fig. 15



⚠ ADVERTENCIA

¡Peligro de sufrir lesiones en la zona de la cabeza!

Al chocar con objetos colgados pueden sufrirse arañazos o cortes de gravedad.

► Utilice su casco de protección personal al montar componentes colgados.



14. Acople el brazo de empuje en el herraje angular para puerta. Introduzca el perno y coloque el seguro del perno.
Acople el brazo de empuje en la parte delantera del carro. Introduzca también el perno y coloque el seguro del perno.
15. Alinee el herraje angular para puerta en el centro de la puerta.

Marque los agujeros y taladre los orificios (\varnothing 5 mm).
Fije el herraje angular para puerta a la puerta con los tornillos hexagonales.

⇒ El brazo de empuje está montado en el carro y en la puerta.

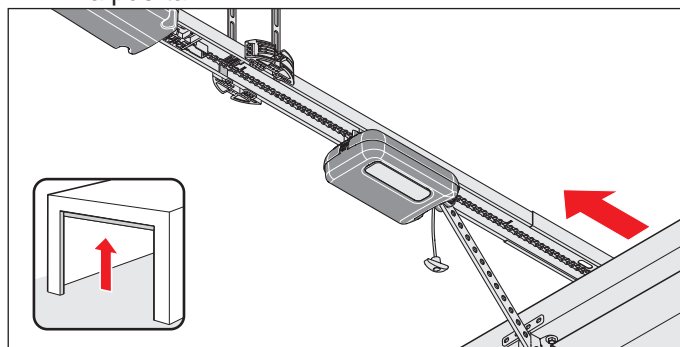


Fig. 16



INDICACIÓN

La puerta no debe rozar en el automatismo ni en las guías. El automatismo y las guías pueden resultar dañados. En ese caso, deberá desplazarse el automatismo.

16. Abra la puerta manualmente por completo.
Si la puerta roza en el automatismo o en las guías, desplace el automatismo.

⇒ La corredera de transferencia se desliza automáticamente con el carro.

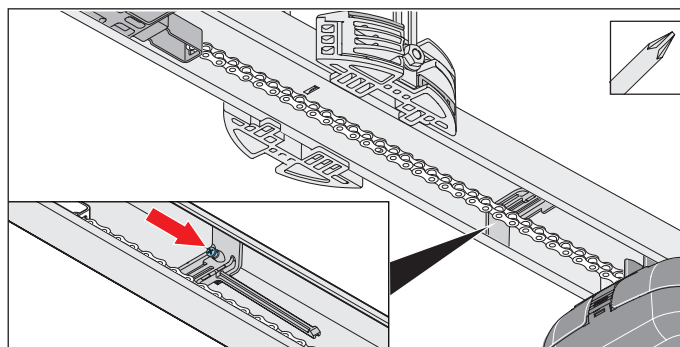


Fig. 17



INDICACIÓN

No desplace la puerta por completo al tope mecánico. De lo contrario, el automatismo arrastrará la puerta contra el tope mecánico. Esto tensaría la puerta y podría provocar daños. Debe respetarse una distancia de aprox. 30 mm.

6. Montaje



INFORMACIÓN

La corredera de transferencia puede introducirse también posteriormente debajo de la cadena y enroscarse en la guía.

A continuación, atornille la corredera de transferencia en la guía en el punto correspondiente.

17. Apriete el tornillo de la corredera de transferencia sin cambiar la posición y utilizando un destornillador de ranura en cruz.

Compruebe la posición final de puerta abierta:

Para ello, abra la puerta completamente. El carro se desplaza en la dirección de puerta abierta sobre la corredera de transferencia hasta percibir un clic.

⇒ La posición final de puerta abierta está ajustada.

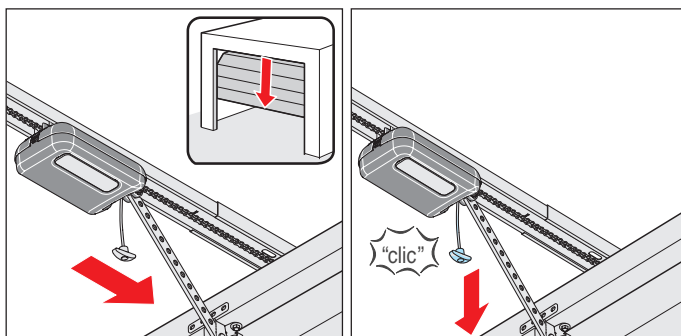


Fig. 18

Fig. 19



INDICACIÓN

Al efectuar un desbloqueo de emergencia, la puerta puede abrirse o cerrarse por sí misma debido a una rotura del muelle o a un ajuste incorrecto de la compensación del peso. El automatismo puede resultar dañado o quedar destruido. Pruebe con regularidad el desbloqueo de emergencia.



INFORMACIÓN

El bloqueo y desbloqueo pueden efectuarse en cualquier posición de la puerta.

18. Coloque la puerta en la posición central.

⇒ El carro se desplaza con ella.

19. Tire del cable de desbloqueo de emergencia.

⇒ **El carro está bloqueado.**

⇒ La puerta ya solo puede moverse con el automatismo.

20. Compruebe que ningún componente de la puerta invada aceras ni vías públicas.



ADVERTENCIA

¡Peligro por componentes que sobresalen!

Las hojas de la puerta u otros componentes no deben invadir aceras ni vías públicas. Esto también es válido durante el movimiento de las puertas. Las personas y animales pueden sufrir lesiones graves o letales.

► Mantenga las aceras y vías públicas libres de componentes que sobresalen.

⇒ **El automatismo está así montado.**

7. Retirar y fijar las cubiertas

7.1 Cubierta del carro

Respete, en especial, las siguientes indicaciones de seguridad para este capítulo.



⚠ ADVERTENCIA

¡Peligro por radiación óptica!
En caso de mirar directamente a un LED desde una distancia corta y durante mucho tiempo, puede sufrirse un deslumbramiento óptico. La visión puede quedar fuertemente limitada durante un breve tiempo. Esto puede originar accidentes graves o letales.

- ▶ No dirija nunca la mirada directamente a un LED.



⚠ ADVERTENCIA

¡Peligro por superficies calientes!
Después de un funcionamiento frecuente, los componentes del carro o del controlador pueden calentarse. Si se retira la cubierta y se entra en contacto con componentes calientes, pueden sufrirse quemaduras.

- ▶ Deje que el automatismo se enfríe antes de retirar la cubierta.

Retirar la cubierta

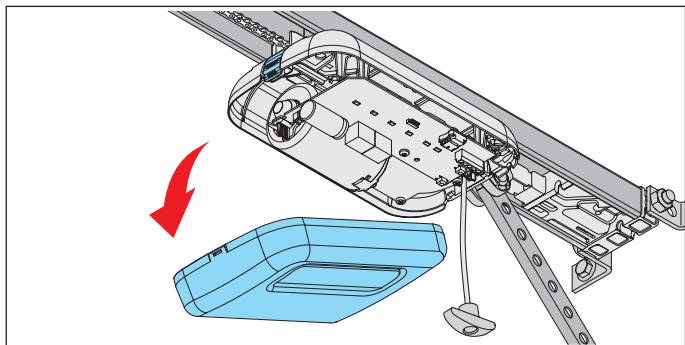


Fig. 1

1. Presione la cubierta en la parte posterior del carro, sobre el enclavamiento, y retírela.

Acoplar la cubierta

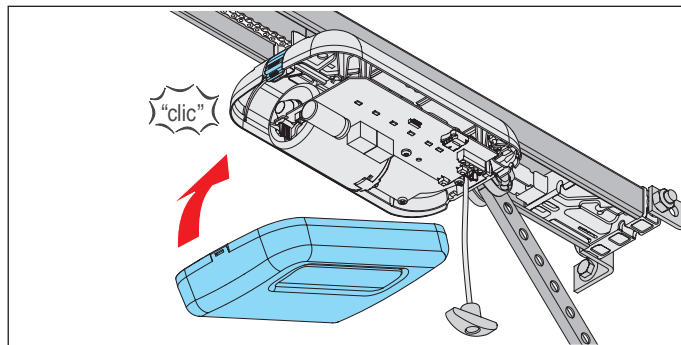


Fig. 1

1. Acople la cubierta en la parte delantera y encájela en la parte posterior en el carro.

7. Retirar y fijar las cubiertas

7.2 Cubierta del controlador de techo

Respete, en especial, las siguientes indicaciones de seguridad para este capítulo.



PELIGRO

¡Peligro por corriente eléctrica!
El contacto con componentes conductores de tensión origina una corriente peligrosa a través del cuerpo. Como consecuencia se producen electrocución, quemaduras o incluso la muerte.

- ▶ Los trabajos en componentes eléctricos deben llevarse a cabo exclusivamente por un electricista con la formación pertinente.
- ▶ Desenchufe el conector de red antes de efectuar trabajos en el automatismo.
- ▶ Si hubiera una batería conectada, desenchúfela del controlador.
- ▶ Compruebe la ausencia de tensión del automatismo.
- ▶ Asegure el automatismo con una reconexión.



ADVERTENCIA

¡Peligro por superficies calientes!
Después de un funcionamiento frecuente, los componentes del carro o del controlador pueden calentarse. Si se retira la cubierta y se entra en contacto con componentes calientes, pueden sufrirse quemaduras.

- ▶ Deje que el automatismo se enfríe antes de retirar la cubierta.

Desatornillar la cubierta

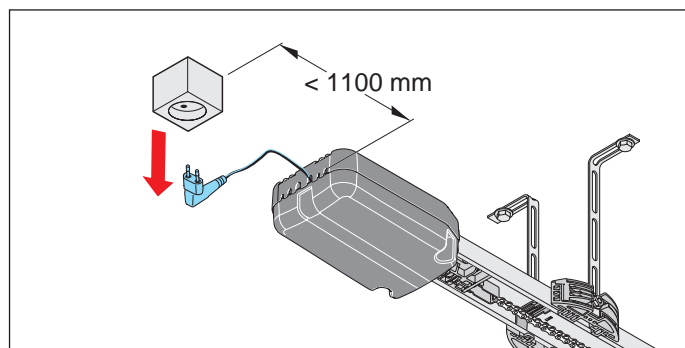


Fig. 1

1. Desconecte el automatismo de la tensión de red. Compruebe la ausencia de tensión en el automatismo.

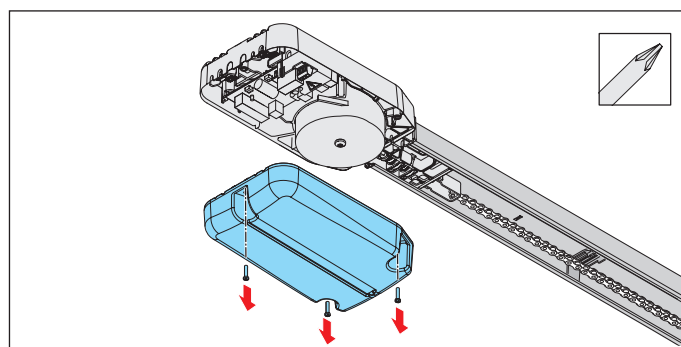


Fig. 2



INDICACIÓN

Si hubiera una batería en la cubierta del controlador de techo, retire la cubierta con cuidado. La batería se encuentra suelta en la cubierta. Desenchufe el conector de la batería de la placa.

2. Desatornille la cubierta del controlador de techo y retírela.

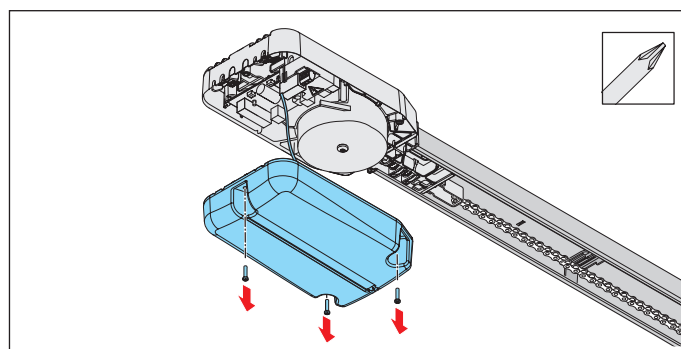


Fig. 3

3. Si se utiliza una batería, desatornille la cubierta con cuidado. Desenchufe la batería de la placa. Retire la cubierta con la batería suelta, véase el capítulo "11.11 Montar y desmontar la batería".

Montar la cubierta

1. Después de efectuar los trabajos en el controlador de techo, realice el montaje en el orden inverso.
2. Conecte de nuevo el automatismo a la tensión de red. Compruebe la alimentación de tensión.
⇒ El automatismo recibe tensión de red.

8. Conexión eléctrica

8.1 Conexión a un enchufe

Para la conexión eléctrica del automatismo se necesita un enchufe.

La instalación de un enchufe debe realizarse por un **electricista con la formación pertinente**. El enchufe debe estar asegurado. Deben tenerse en cuenta las directrices de instalación locales y nacionales (p. ej., VDE).

Las personas que se encuentren bajo los efectos de drogas, alcohol o de medicamentos que afecten a su capacidad de reacción no deben realizar **ningún** trabajo en el automatismo.

Respete, en especial, las siguientes indicaciones de seguridad para este capítulo.



PELIGRO

¡Peligro por corriente eléctrica!
El contacto con componentes conductores de tensión origina una corriente peligrosa a través del cuerpo. Como consecuencia se producen electrocución, quemaduras o incluso la muerte.

- ▶ Los trabajos en componentes eléctricos deben llevarse a cabo exclusivamente por un **electricista con la formación pertinente**.
- ▶ Antes de enchufar por vez primera el conector de red, cerciórese de que la tensión de red de la fuente de alimentación coincida con los datos de la placa de características del automatismo.
- ▶ No enchufe el conector de red hasta no haber concluido por completo el montaje.
- ▶ Desenchufe el conector de red antes de efectuar trabajos en el automatismo.
- ▶ Si hubiera una batería conectada, desenchúfela del controlador.
- ▶ Compruebe la ausencia de tensión del automatismo.
- ▶ Asegure el automatismo con una reconexión.

INDICACIÓN

Para evitar daños en el automatismo, no conecte el controlador de techo a la alimentación de corriente hasta no haber concluido el montaje.

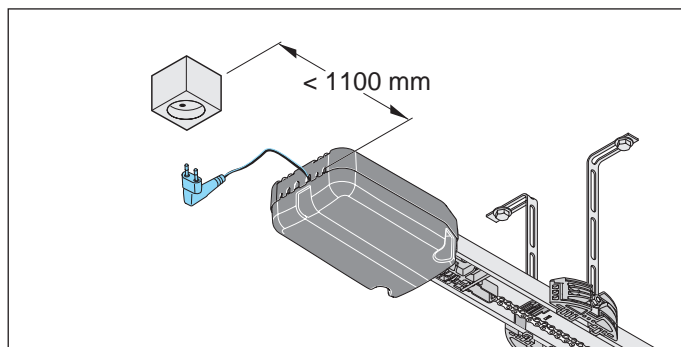


Fig. Distancia del controlador de techo al enchufe

Tenga en cuenta la distancia máx. de 1,1 m entre el controlador de techo y el enchufe.



INFORMACIÓN

El enchufe debe instalarse de la siguiente forma:

- al alcance del cable de red del controlador de techo
- correctamente visible y libre



INFORMACIÓN

El cable de red tiene una longitud de aprox. 1,2 m.



INFORMACIÓN

No debe cortarse ni prolongarse el cable de alimentación de red suministrado. Todos los equipos que se conecten externamente deben estar dotados de una separación segura de los contactos con relación a su alimentación de tensión de red conforme a IEC 60364-4-41. Al tender los cables de los equipos externos, respete lo expuesto en IEC 60364-4-41. Todos los cables eléctricos deben tenderse fijos y protegerse contra el desplazamiento.

9. Puesta en servicio

9.1 Indicaciones de seguridad sobre la puesta en marcha

Respete, en especial, las siguientes indicaciones de seguridad para este capítulo.



ADVERTENCIA

¡Peligro de atrapamiento!
Las personas y animales situados en la zona de actuación de la puerta pueden quedar atrapados y ser arrastrados por ella. Como consecuencia pueden sufrirse lesiones graves o letales.

- ▶ Mantenga la distancia a la puerta en movimiento.
- ▶ Utilice únicamente prendas de vestir ceñidas.
- ▶ Utilice una redcilla en caso de tener el pelo largo.



ADVERTENCIA

¡Peligro de aplastamiento y corte!
Si la puerta se moviera y hubiera personas y animales en la zona de movimiento, pueden sufrirse aplastamientos y cortes en el sistema mecánico y los cantos de cierre de la puerta.

- ▶ Maneje el automatismo solo en contacto visual directo con la puerta.
- ▶ Debe tener a la vista todas las zonas de peligro a lo largo del recorrido completo de la puerta.
- ▶ Observe siempre la puerta en movimiento.
- ▶ Mantenga alejadas a personas y animales de la zona de movimiento de la puerta.
- ▶ No introduzca nunca las manos en la puerta en movimiento ni en piezas móviles. En particular en el brazo de empuje en movimiento.
- ▶ Si el carro traspasa la guía, no introduzca las manos en la suspensión del techo.
- ▶ No traspase la puerta hasta que no se haya abierto por completo.
- ▶ No permanezca nunca debajo la puerta abierta.



ADVERTENCIA

¡Peligro por radiación óptica!
En caso de mirar directamente a un LED desde una distancia corta y durante mucho tiempo, puede sufrirse un deslumbramiento óptico. La visión puede quedar fuertemente limitada durante un breve tiempo. Esto puede originar accidentes graves o letales.

- ▶ No dirija nunca la mirada directamente a un LED.



INDICACIÓN

Los objetos situados en la zona de actuación de la puerta pueden quedar aprisionados y resultar dañados. Asegúrese de que no haya ningún objeto en la zona de movimiento de la puerta.



INFORMACIÓN

El controlador detecta un cortocircuito entre la cadena y la guía y desconecta el automatismo.



INFORMACIÓN

Al utilizar una fotocélula, esta no debe estar accionada al iniciar la programación. Si se utiliza una fotocélula como fotocélula para marco de puerta, lleve la puerta a la posición central.

9. Puesta en servicio

9.2 Realizar la puesta en servicio

Antes de la puesta en servicio lea este capítulo con especial atención para poder realizar los ajustes en el automatismo de forma correcta y segura.



⚠ ADVERTENCIA

¡Peligro de atrapamiento!
En caso de un ajuste de fuerzas inadmisiblemente elevado, las personas y animales situados en la zona de actuación de la puerta pueden quedar atrapados y ser arrastrados por ella. Como consecuencia pueden sufrirse lesiones graves o letales.

- ▶ El ajuste de fuerzas es relevante para la seguridad y debe realizarse por personal experto formado.
- ▶ Compruebe y, dado el caso, corrija el ajuste de fuerzas únicamente con sumo cuidado.
- ▶ Tenga en cuenta que el automatismo debe manejarse solo si el ajuste de fuerzas no es peligroso.
- ▶ Configure el ajuste de fuerzas reducido de forma que la fuerza de cierre no constituya un riesgo de sufrir lesiones.



INDICACIÓN

Para ajustar los interruptores DIP no deben utilizarse objetos metálicos ya que podrían provocar daños en los interruptores DIP o en la placa.

Para ajustar los interruptores DIP debe emplearse una herramienta adecuada, p, ej., un objeto de plástico plano y delgado.



INFORMACIÓN

El ajuste de fuerzas debe comprobarse tras concluir el montaje del automatismo. Véase también el capítulo "13.1 Prueba de detección de obstáculos".

El automatismo únicamente debe utilizarse:


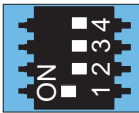
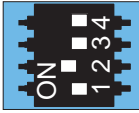
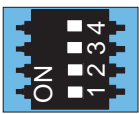
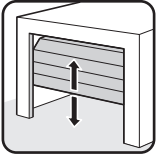
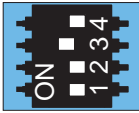
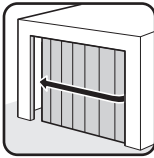
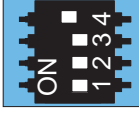
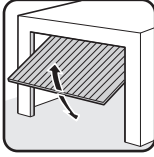
- en combinación con los tipos de puerta indicados en la lista de referencia, véase en:



<http://som4.me/cgdo>

Para respetar la norma EN 13241-1, antes de la puesta en servicio debe seleccionarse el tipo de puerta y ajustarse en el carro a través del interruptor DIP.

El ajuste de fábrica de los interruptores DIP en el carro es "OFF" y es aplicable a puertas seccionales.

Interruptores DIP en el carro	ON	OFF 
1 	• Cierre automático activado	• Cierre automático desactivado
2 	• Apertura parcial activada/ • Función de iluminación desactivada	• Apertura parcial desactivada/ • Función de iluminación activada
3+4 		
3 		
4 		

El carro dispone de un ajuste de fuerzas automático. En los movimientos de la puerta "Abierta" y "Cerrada", el carro programa automáticamente la fuerza necesaria y la memoriza al alcanzar las posiciones finales.

9. Puesta en servicio



INFORMACIÓN

Durante la puesta en servicio:

- Permanezca en el garaje especialmente durante la programación.
- La desconexión de fuerza no está adaptada aún a la puerta, y el automatismo se encuentra en la fase de programación.



INFORMACIÓN

Las fuerzas motrices pueden modificarse y adaptarse a través de SOMlink y de un dispositivo con WiFi.

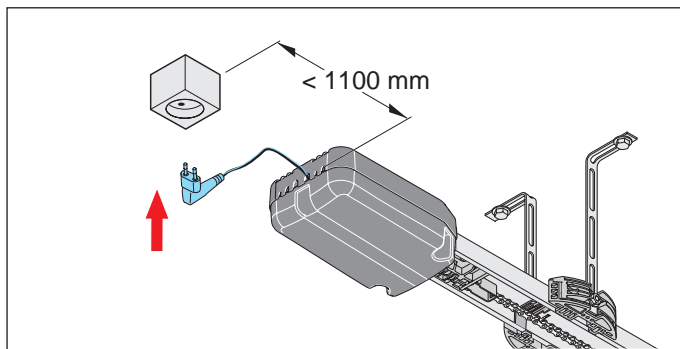


Fig. 1

1. Compare la alimentación de tensión disponible con la placa indicadora de tipo. Conecte el automatismo a la tensión de red.

⇒ El LED de estado (Status) del carro parpadea en color verde.

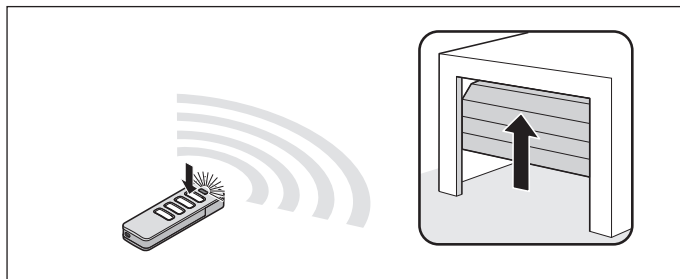


Fig. 2

2. Tras conectar el automatismo a la alimentación de corriente, el primer movimiento del automatismo después de un impulso es siempre de "puerta abierta". Pulse **brevemente** la tecla 1 del emisor de mano preprogramado. Véanse también las instrucciones independientes "Emisor de mano".

⇒ El carro se desplaza lentamente a la posición final de puerta abierta y se desconecta **automáticamente** en la corredera de transferencia.

⇒ Los LED de la iluminación del automatismo parpadean.

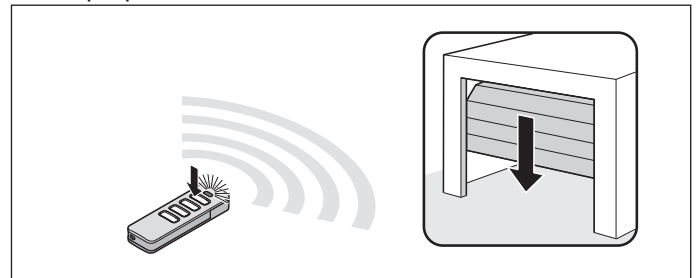


Fig. 3

3. Pulse de nuevo **brevemente** la tecla 1 del emisor de mano.

⇒ El carro se desplaza lentamente en la dirección de puerta cerrada.

⇒ Los LED de la iluminación del automatismo parpadean.

Al alcanzar la fuerza de cierre ajustada de fábrica, el carro se desconecta **automáticamente** en la posición final de puerta cerrada.

⇒ Los LED de la iluminación del automatismo parpadean en orden alternante.

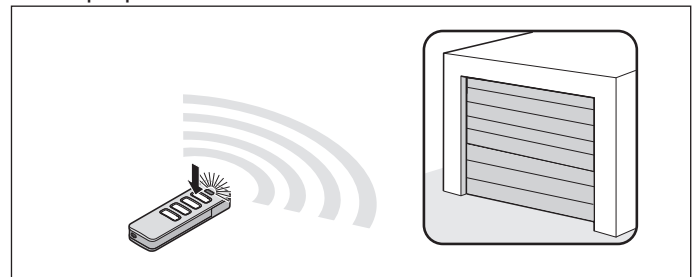


Fig. 4

4. Pulse **brevemente** (< 1 segundo) la tecla 1 del emisor de mano para memorizar la posición final.

⇒ Los LED de la iluminación del automatismo parpadean brevemente con rapidez.

El automatismo inicia automáticamente su proceso de programación:

⇒ El carro se desplaza **automáticamente** de nuevo a la posición final de puerta abierta y programa la fuerza motriz necesaria.

⇒ El carro se desplaza **automáticamente** a la posición final de puerta cerrada.

Dado el caso, el carro recorre varias veces el tramo para realizar la programación con un peso de la puerta superior.

⇒ El carro se desplaza **automáticamente** una parte del recorrido en la dirección de puerta abierta para programar la marcha suave.

9. Puesta en servicio

- ⇒ La puerta se desplaza de nuevo **automáticamente** a la posición final de puerta cerrada.
- ⇒ El carro se desplaza **automáticamente** a la posición final de puerta abierta.
- ⇒ Los LED de la iluminación del automatismo se iluminan de forma **permanente**.
- ⇒ **El automatismo está programado y operativo.**



INFORMACIÓN

En caso de dificultad de movimiento de la puerta, el carro se detiene. Compruebe el sistema mecánico de la puerta, véase el capítulo "9.3 Detección de obstáculos durante el desplazamiento de programación de fuerzas".

Dado el caso, deberá reajustar las posiciones finales, véase el capítulo "9.4 Reajuste mecánico de las posiciones finales".

9.3 Detección de obstáculos durante el desplazamiento de programación de fuerzas

La puerta se detiene si detectara un obstáculo durante el primer desplazamiento de puerta cerrada y no pudiera concluir los desplazamientos de programación de fuerzas.



INDICACIÓN

Compruebe el recorrido, el sistema mecánico y la tensión de resorte, así como la compensación de peso, para evitar daños en la instalación de la puerta.

1. **Pulse y mantenga pulsada** la tecla 1 del emisor de mano.
 - ⇒ El carro **avanza brevemente** y se desplaza hasta alcanzar la **posición final deseada** de puerta cerrada.
2. Suelte la tecla 1 del emisor de mano.
3. **Ajuste preciso:**

Pulse y mantenga pulsada la tecla 1 del emisor de mano hasta que el carro **avance brevemente**. Suelte la tecla 1 del emisor de mano.
- 3.1 El proceso puede repetirse hasta alcanzar la posición final deseada.

Pulse **brevemente** (< 1 segundo) la tecla 1 del emisor de mano para memorizar la posición final de puerta cerrada.

- ⇒ El carro inicia el desplazamiento **automático** de programación de fuerzas hasta la posición final de puerta abierta.
- ⇒ La puerta inicia el desplazamiento **automático** de programación de fuerzas hasta la posición final de puerta cerrada .

Si se detecta de nuevo un obstáculo, el carro se detiene e invierte un tramo la dirección de desplazamiento.

1. **Pulse y mantenga pulsada** la tecla 1 del emisor de mano.
 - ⇒ El carro arranca directamente puesto que la posición final de la puerta ya está memorizada.
 - ⇒ El carro se desplaza hasta la posición final.
2. Suelte la tecla 1 del emisor de mano.
3. Pulse **brevemente** la tecla 1 del emisor de mano.
 - ⇒ **Los desplazamientos automáticos de programación de fuerzas comienzan de nuevo.**
 - ⇒ Una vez finalizados los desplazamientos de programación de fuerzas, el carro se desplaza **automáticamente** a la posición final de puerta abierta.
 - ⇒ Los LED de la iluminación del automatismo se iluminan de forma **permanente**.
 - ⇒ **El automatismo está programado y operativo.**

9. Puesta en servicio

9.4 Reajuste mecánico de las posiciones finales

Aumentar la presión de cierre de la posición final para puerta cerrada

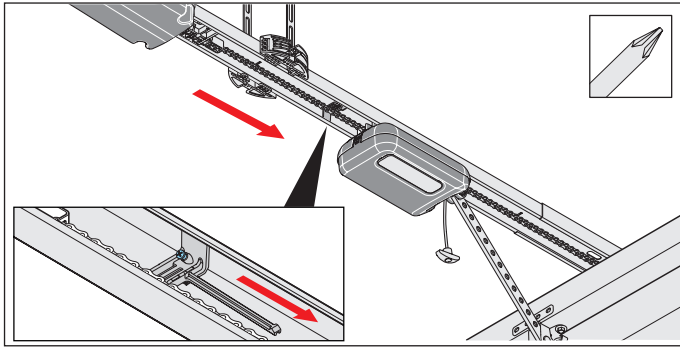


Fig. 1

1. Suelte el tornillo de la corredera de transferencia y desplace la corredera de transferencia unos milímetros en la dirección de puerta cerrada. Apriete de nuevo el tornillo.
2. Compruebe la función de desbloqueo de emergencia en la posición final de puerta cerrada. Debe ser posible desbloquear.

Reducir la presión de cierre de la posición final para puerta cerrada

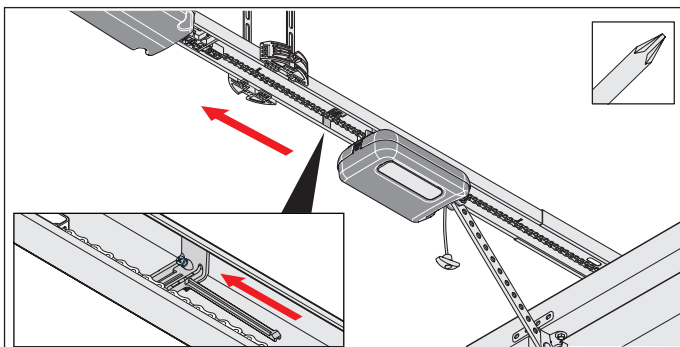


Fig. 1

1. Suelte el tornillo de la corredera de transferencia y desplace la corredera de transferencia unos milímetros en la dirección de puerta abierta. Apriete de nuevo el tornillo.



INDICACIÓN

No desplace la puerta por completo al tope mecánico. De lo contrario, el automatismo arrastrará la puerta contra el tope mecánico. Esto tensaría la puerta y podría provocar daños. Debe respetarse una distancia de aprox. 30 mm.

9.5 Colocar la placa de indicaciones y las placas de advertencia

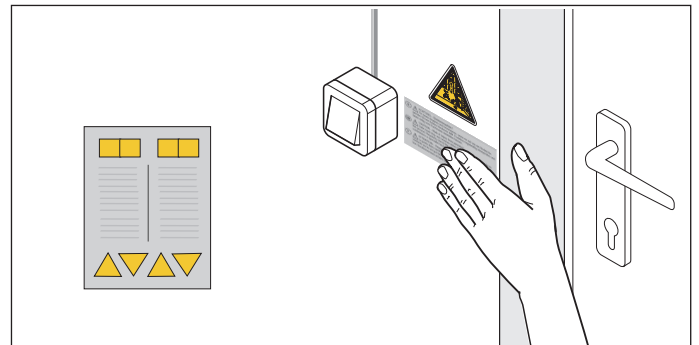


Fig. 1.1 Colocar el adhesivo cerca del dispositivo de regulación o control de montaje fijo



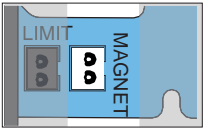
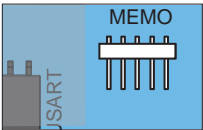
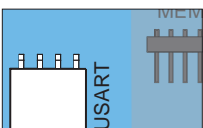
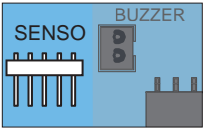
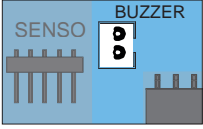

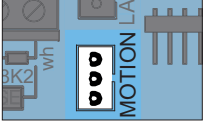
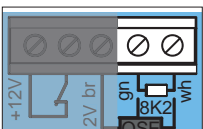
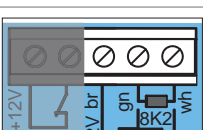
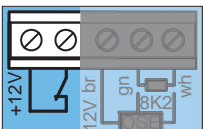
Fig. 1.2 Colocar el adhesivo en la hoja de la puerta

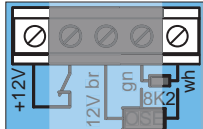
1. Coloque las placas de advertencia y la placa de indicaciones en una posición limpia y sin grasa:
 - alejadas de piezas en movimiento
 - cerca del dispositivo de regulación o control de montaje fijo
 - a la altura de los ojos, en un lugar a la vista en la hoja de la puerta
2. Lleve a cabo la detección de obstáculos, véase el capítulo "13.1 Prueba de detección de obstáculos".

⇒ La puesta en servicio ha concluido.

10. Conexiones y funciones especiales del carro

10.2 Posibilidades de conexión en el carro

Sección de la placa	Función/ Ejemplo de aplicación
	Enchufe MAGNET* , verde Conexión de bloqueo Imán de bloqueo
	Enchufe MEMO* Conexión de Memo Ampliación de la memoria para 450 comandos del emisor
	Enchufe USART* Conexión, p. ej., de módulo Domótica
	Enchufe SENSO* Conexión para Senso Sensor de humedad
	Enchufe BUZZER* , negro Conexión de zumbador de advertencia y alarma
	Enchufe LASER* , blanco Conexión de láser de posición de estacionamiento
	Enchufe MOTION* , blanco Conexión de detector de movimiento 3 polos
	Conexión para regleta de contacto de seguridad 8k2*
	Conexión para regleta de contacto de seguridad OSE* + 12 V = br Señal OSE = gn GND = wh
	Borne de conexión de seguro para puerta peatonal auxiliar (Interruptor de puerta peatonal, contacto Reed, etc.) sin potencial Solicitudes de contacto (+12 V CC, 10 mA) contacto de apertura

Sección de la placa	Función/ Ejemplo de aplicación
	Borne de conexión de salida +12 V CC* Máx. 100 mA +12 VGND = wh Alimentación de tensión para accesorios opcionales, también escáner dactilar o iluminación externa

*La versión puede variar en función del tipo. Por ello puede diferir el uso de accesorios.

Recibirá más información sobre los accesorios a través de su distribuidor cualificado o en:

www.sommer.eu

Respete, en especial, las siguientes indicaciones de seguridad de este capítulo.



PELIGRO

¡Peligro por corriente eléctrica!
El contacto con componentes conductores de tensión origina una corriente peligrosa a través del cuerpo. Como consecuencia se producen electrocución, quemaduras o incluso la muerte.

- ▶ Los trabajos en componentes eléctricos deben llevarse a cabo exclusivamente por un **electricista con la formación pertinente**.
- ▶ Conecte únicamente accesorios si el automatismo está sin tensión.
- ▶ Desenchufe el conector de red antes de efectuar trabajos en el automatismo.
- ▶ Si hubiera una batería conectada, desenchúfela del controlador.
- ▶ Compruebe la ausencia de tensión del automatismo.
- ▶ Asegure el automatismo con una reconexión.

10. Conexiones y funciones especiales del carro

10.3 Reducir la luminosidad del LED



ADVERTENCIA

¡Peligro por radiación óptica!
En caso de mirar directamente a un LED desde una distancia corta y durante mucho tiempo, puede sufrirse un deslumbramiento óptico. La visión puede quedar fuertemente limitada durante un breve tiempo. Esto puede originar accidentes graves o letales.
▶ No dirija nunca la mirada directamente a un LED.

Durante los trabajos de ajuste, es posible reducir la luminosidad de los LED accionando una vez brevemente el pulsador Reset o el pulsador Radio.

1. Accione una vez brevemente el pulsador Radio o Reset.
⇒ Luminosidad de los LED reducida.

10.4 Explicación de los canales de radio

LED	Canal de radio	Ajuste/función
1	CH 1	Modo de impulsos
2	CH 2	Apertura parcial o función de iluminación
3	CH 3	Apertura definida
4	CH 4	Cierre definido

10.5 Programar el emisor

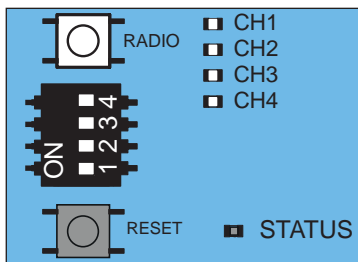


Fig. 1



INFORMACIÓN

Si, tras accionar el pulsador Radio, no se recibe ningún comando durante 30 segundos, el receptor de radio cambia al modo normal.

1. Seleccione el canal de radio deseado accionando varias veces el pulsador Radio.

LED	1 vez	2 veces	3 veces	4 veces
CH 1				
CH 2				
CH 3				
CH 4				

2. Mantenga pulsada la tecla deseada del emisor hasta que el LED seleccionado previamente (CH 1, CH 2, CH 3, CH 4) se apague.
⇒ **El LED se apaga y el proceso de programación ha concluido.**
⇒ El emisor ha transferido el código de radio al receptor de radio.
3. Para programar más emisores, repita los pasos anteriores.



INFORMACIÓN

No es posible programar más emisores si están ocupadas todas las posiciones de memoria del emisor de mano.

En caso de alcanzar la capacidad de la memoria

En total existen 40 comandos del emisor de mano para todos los canales. En el momento en que se intente programar más emisores, parpadearán todos los LED rojos de los canales de radio CH 1 a CH 4. Si fueran necesarias más posiciones de memoria, consulte el capítulo "10.6 Información sobre Memo".

10.6 Información sobre Memo

El uso del Memo depende de la versión de la placa del carro.

Con el accesorio opcional Memo puede ampliarse la capacidad de la memoria a 450 comandos del emisor de mano. Al enchufar el Memo, se transfieren y guardan en él todos los emisores disponibles en la memoria interna. El Memo debe permanecer enchufado en el controlador. De este modo no habrá emisores guardados en la memoria interna. No es posible transferir de nuevo a la memoria interna los emisores guardados en el Memo. Pueden borrarse todos los canales de radio, incluyendo la memoria del Memo, véase el capítulo "10.11 Borrar todos los canales de radio del receptor".

10. Conexiones y funciones especiales del carro



INFORMACIÓN

Borre el Memo en un automatismo nuevo. En caso contrario se borrarán todos los emisores guardados del automatismo y deberán programarse de nuevo.

10.7 Interrumpir el modo de programación

1. Accione el pulsador Radio tantas veces como sea necesario hasta que no esté iluminado ningún LED, o no accione ningún pulsador durante 30 segundos.

⇒ El modo de programación se interrumpe.

10.8 Borrar teclas de emisores del canal de radio

1. Seleccione el canal de radio deseado accionando varias veces el pulsador Radio. Mantenga presionado durante 15 segundos el pulsador Radio.

LED	1 vez	2 veces	3 veces	4 veces
CH 1				
CH 2				
CH 3				
CH 4				

⇒ Al cabo de 15 segundos, el LED parpadea.

2. Suelte el pulsador Radio.

⇒ El receptor de radio se encuentra ahora en el modo de borrado.

3. Pulse la tecla del emisor cuyo comando desee borrar en el canal de radio.

⇒ El LED se apaga.

⇒ El proceso de borrado ha concluido.

En caso necesario, repita el proceso para más teclas.

10.9 Borrar por completo el emisor del receptor

1. Accione y mantenga accionado durante 20 segundos el pulsador Radio.

⇒ Al cabo de 15 segundos, el LED parpadea.

⇒ Tras otros 5 segundos cambia la secuencia de intermitencia.

2. Suelte el pulsador Radio.

⇒ El receptor de radio se encuentra ahora en el modo de borrado.

⇒ **Pulse cualquier tecla del emisor que desee borrar.**

⇒ El receptor de radio se encuentra ahora en el modo de borrado.

⇒ El LED se apaga.

⇒ El proceso de borrado ha concluido.

⇒ El emisor se ha borrado del receptor de radio.

En caso necesario, repita el proceso para más emisores.

10.10 Borrar un canal de radio en el receptor

1. Seleccione el canal de radio deseado accionando varias veces el pulsador Radio. Mantenga presionado durante 25 segundos el pulsador Radio.

LED	1 vez	2 veces	3 veces	4 veces
CH 1				
CH 2				
CH 3				
CH 4				

⇒ Al cabo de 15 segundos, el LED parpadea.

⇒ Tras otros 5 segundos cambia la secuencia de intermitencia.

⇒ Tras otros 5 segundos, el LED del canal de radio seleccionado se ilumina.

2. Suelte el pulsador Radio.

⇒ El proceso de borrado ha concluido.

⇒ Se han borrado del canal de radio seleccionado todos los emisores programados del receptor de radio.

10. Conexiones y funciones especiales del carro

10.11 Borrar todos los canales de radio del receptor

1. Accione y mantenga accionado durante 30 segundos el pulsador Radio.
 - ⇒ Al cabo de 15 segundos, el LED parpadea.
 - ⇒ Tras otros 5 segundos cambia la secuencia de intermitencia.
 - ⇒ Tras otros 5 segundos, el LED del canal de radio seleccionado se ilumina.
 - ⇒ Tras otros 5 segundos se iluminan todos los LED.
2. Suelte el pulsador Radio.
 - ⇒ Después de 5 segundos se apagan todos los LED.
 - ⇒ **Todos los emisores programados se han borrado del receptor.**
 - ⇒ El receptor se ha borrado completamente. Esto es aplicable, asimismo, si hubiera un Memo acoplado.

10.12 Programación por radio de un segundo emisor de mano (HFL)

Condiciones para la programación por radio

Debe haber un emisor de mano ya programado en el receptor de radio. Los emisores de mano utilizados deben ser idénticos. Solo es posible, por ejemplo, programar un Pearl en un Pearl o un Pearl Vibe en un Pearl Vibe.

Se utiliza la asignación de teclas del emisor de mano (A) para el emisor de mano que se desea programar (B) y que ha conmutado por radio el receptor de radio al modo de programación.

El emisor de mano que ya está programado y el nuevo emisor que se va a programar deben encontrarse dentro de la cobertura del receptor de radio.

Por ejemplo:

1. El emisor de mano (A) ha programado la tecla 1 en el canal de radio 1 y la tecla 2 en el canal de radio 2.
 - ⇒ El emisor de mano recién programado (B) adopta la asignación de teclas del emisor de mano (A): la tecla 1 en el canal de radio 1, la tecla 2 en el canal de radio 2.

Limitación

El siguiente ajuste **no** es posible:

- Programar directamente en un canal de radio concreto una tecla seleccionada del emisor de mano.

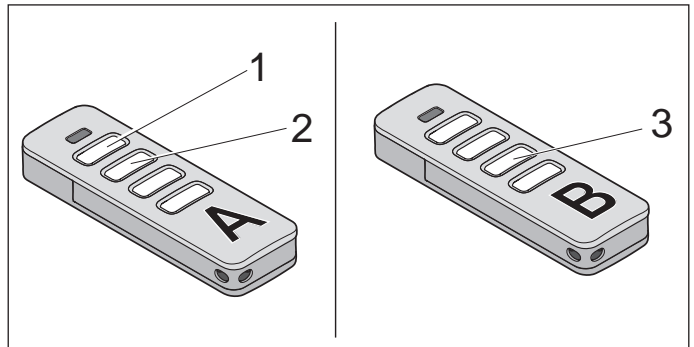


Fig. 1

1. Pulse durante 3 - 5 segundos las teclas 1 y 2 de un emisor de mano programado (A) hasta que el LED del emisor de mano se ilumine brevemente.
 - ⇒ Los LED de la iluminación del automatismo parpadean.
2. Suelte las teclas 1 y 2 del emisor de mano (A).
 - ⇒ Si antes de que transcurran otros 30 segundos **no** se envía ningún comando de radio, el receptor de radio cambia al modo normal.
3. Pulse una tecla cualquiera, p. ej., (3) en el emisor de mano que desea programar (B).
 - ⇒ Los LED de la iluminación del automatismo se iluminan de forma permanente.

10.13 Resetear el controlador

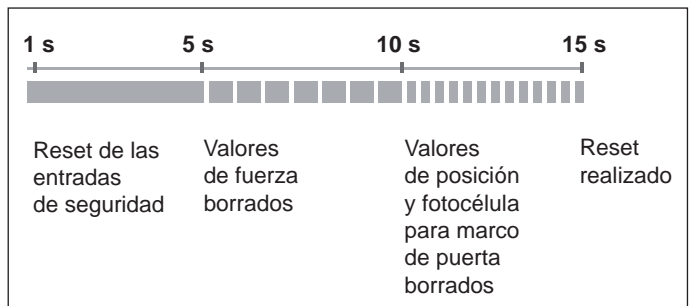


Fig. Sinopsis de la secuencia de tiempo del LED de estado (Status) en el carro al accionar la pulsador Reset verde

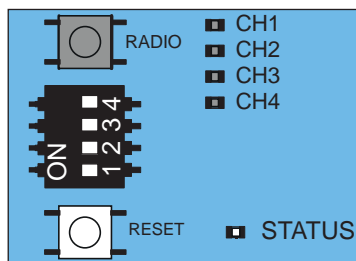


Fig. 1

10. Conexiones y funciones especiales del carro



INFORMACIÓN

Para restablecer todos los parámetros a los ajustes de fábrica se necesita un SOMlink y un terminal con WiFi.



Reset de los dispositivos de seguridad

1. Accione el pulsador Reset verde durante 1 segundo.
 - ⇒ Los dispositivos de seguridad conectados se resetean.
 - ⇒ Se detectan los dispositivos de seguridad montados posteriormente.

Borrar los valores de fuerza

1. Accione el pulsador Reset verde del carro durante 5 segundos hasta que el LED de estado (Status) verde parpadee lentamente.
 - ⇒ Los valores de fuerza están borrados.

Borrar los valores de fuerza y de posición

1. Accione el pulsador Reset verde del carro durante 10 segundos hasta que el LED de estado (Status) verde parpadee rápidamente.
 - ⇒ Los valores de fuerza y de posición se borran.
 - ⇒ Fococélula para marco de puerta borrada.

Realizar un restablecimiento

1. Accione el pulsador Reset verde del carro durante 15 segundos hasta que el LED verde se apague.
 - ⇒ Restablecimiento realizado.

10.14 Ajuste de los interruptores DIP en el carro

Con los interruptores DIP del carro pueden ajustarse funciones especiales.

Para respetar la norma EN 13241-1, antes de la puesta en servicio debe seleccionarse el tipo de puerta y ajustarse en el carro a través del interruptor DIP.


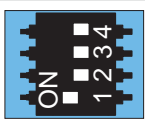
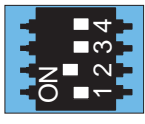
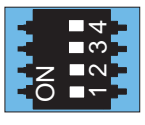
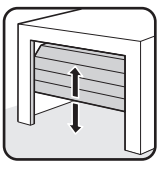
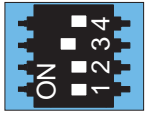
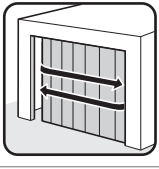
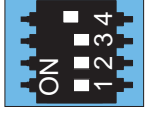

El ajuste de fábrica de los interruptores DIP es "OFF" y es aplicable a puertas seccionales.



INDICACIÓN

Para ajustar los interruptores DIP no deben utilizarse objetos metálicos ya que podrían provocar daños en los interruptores DIP o en la placa.

Para ajustar los interruptores DIP debe emplearse una herramienta adecuada, p, ej., un objeto de plástico plano y delgado.

Interruptores DIP en el carro	ON	OFF 
1 	• Cierre automático activado	• Cierre automático desactivado
2 	• Apertura parcial activada/ función de iluminación desactivada	• Apertura parcial desactivada/ función de iluminación activada
3+4 		
3 		
4 		

10. Conexiones y funciones especiales del carro

10.15 Ajustar el cierre automático - definición de los valores básicos

Si está activado el cierre automático, la puerta se abre a través de un impulso.

La puerta se desplaza hasta la posición final de puerta abierta. Transcurrido el tiempo de apertura, la puerta se cierra automáticamente. Conforme al ajuste de fábrica, la puerta se cierra también automáticamente desde la posición de apertura parcial si está activado el cierre automático.



ADVERTENCIA

¡Riesgo de sufrir lesiones debido al cierre automático!

Las puertas con cierre automático pueden provocar lesiones a personas y animales que se encuentren en la zona de movimiento de la puerta en el momento del cierre. Esto puede originar lesiones graves o letales.

- ▶ Observe siempre la puerta en movimiento.
- ▶ Mantenga alejadas a personas y animales de la zona de movimiento de la puerta.
- ▶ No introduzca nunca las manos en la puerta en movimiento ni en piezas móviles. En particular en los soportes de techo o el brazo de empuje.
- ▶ No traspase la puerta hasta que no se haya abierto por completo.



INDICACIÓN

Si no fuera posible observar la puerta y se acciona el automatismo, los objetos situados en la zona de movimiento de la puerta pueden quedar aprisionados y resultar dañados.

Asegúrese de que no haya ningún objeto en la zona de movimiento de la puerta.



INFORMACIÓN

Si la puerta se topa con un obstáculo, se abre por completo.



INFORMACIÓN

En el modo de cierre automático debe observarse la norma EN 12453. Está prescrito por ley. En países fuera de la Unión Europea debe observarse la normativa nacional correspondiente. Es preciso conectar una fotocélula. No está permitido puentear las entradas de seguridad con puentes de alambre.

1. Cierre la puerta.
2. Ajuste el interruptor DIP 1 a la posición ON.
3. El tiempo de apertura preajustado de la puerta es de 30 segundos.
Durante los 30 segundos se inicia de nuevo el tiempo de apertura por medio de cada nuevo comando. Pulsando la tecla 1 del emisor, la puerta se desplaza a la posición final de puerta abierta. No es posible detener el recorrido de la puerta con el emisor.
4. Después de 30 segundos, la puerta se cierra automáticamente. El proceso de cierre puede detenerse con el emisor a través de un comando.
⇒ La puerta se abre totalmente, tras la inversión de la dirección.
5. Transcurridos 30 segundos, la puerta inicia de nuevo el proceso de cierre.
⇒ La puerta está cerrada.



INFORMACIÓN

El ajuste de fábrica incluye el cierre totalmente automático con un tiempo de apertura preajustado de 30 segundos desde la posición final de puerta abierta, y de 60 segundos desde la apertura parcial. Al traspasarla, la fotocélula se activa, y el tiempo de apertura se reduce a 5 segundos en puertas seccionales y en puertas seccionales laterales.

Este ajuste, así como la selección de un cierre semiautomático, pueden ajustarse a través de SOMlink y de un dispositivo con WiFi.



INFORMACIÓN

El tiempo de preaviso puede activarse y ajustarse a través de SOMlink y de dispositivo con WiFi.



El transcurso del tiempo de preaviso se señala mediante el parpadeo de la iluminación del automatismo y de la luz de advertencia.

10.16 Ajustar la función de iluminación

La iluminación del automatismo puede conectarse y desconectarse por separado en el carro a través del canal de radio CH 2. Esta función se suministra de fábrica preajustada.

Programa la tecla del emisor de mano deseada en el canal de radio CH 2.

El ajuste de fábrica del interruptor DIP 2 es "OFF" y, de este modo, la función de iluminación está activada.

10. Conexiones y funciones especiales del carro



INFORMACIÓN

Puede manejarse la función de iluminación o la apertura parcial.

1. Ajuste el interruptor DIP 2 del carro a OFF.
2. Seleccione el canal de radio CH 2 accionando varias veces el pulsador Radio. Programe la función de iluminación en la tecla del emisor deseada.

⇒ La función de iluminación está disponible.

Ahora es posible conectar y desconectar la iluminación del automatismo a través de la tecla correspondiente del emisor.



INFORMACIÓN

Si la iluminación del automatismo no se desconecta manualmente, se apaga automáticamente después de 60 segundos. Este valor puede modificarse a través de SOMlink y de un dispositivo con WiFi.

Es posible programar más iluminaciones y funciones a través de los accesorios Lumi+ y Relay.

En el caso del Lumi+ se trata de una tira de LED con 12 LED (24 V, 7 W). Puede montarse en el controlador de techo como iluminación adicional.

En paralelo a la iluminación del automatismo se conectan el Lumi+ y el relé con el impulso "Inicio". La duración de conexión de la iluminación ajustada de fábrica es de 180 segundos. Si la función de iluminación se ha activado a través del canal de radio CH 2, la iluminación del automatismo, el Lumi+ y el relé también pueden conectarse y desconectarse por separado. En este caso no se activa ningún comando de desplazamiento.

Después de 60 minutos, la iluminación del automatismo, el Lumi+ o el relé se desconectan automáticamente.

Puede adquirir los accesorios Lumi+ y Relay a través de su distribuidor cualificado o en:

www.sommer.eu

10.17 Ajustar la apertura parcial

Con esta función puede seleccionarse una apertura parcial deseada. En este caso, la puerta no se abre por completo, sino solo hasta la posición ajustada.

Por ejemplo:

Una puerta seccional lateral puede abrirse para el paso de personas. La apertura parcial puede utilizarse solo por radio o a través del pulsador 2, véase el capítulo "11.4 Tecla 2 para apertura parcial".



INFORMACIÓN

La apertura parcial ajustada puede iniciarse desde cualquier posición de la puerta.



INFORMACIÓN

La programación de una función de apertura parcial puede realizarse únicamente con el cierre automático desactivado.

1. Cierre la puerta por completo hasta la posición final de puerta cerrada.
2. Accionando varias veces el pulsador Radio, seleccione el canal de radio CH 2 y programe la función de apertura parcial en la tecla deseada del emisor.
3. Ajuste en el carro el interruptor DIP 2 a ON.
4. Pulse la tecla deseada en el emisor para la función de apertura parcial.

⇒ La puerta se desplaza en la dirección de puerta abierta.

5. Pulse de nuevo la tecla del emisor al alcanzar la posición deseada para la apertura parcial.

⇒ La puerta se detiene en la posición deseada.

10.18 Borrar la apertura parcial

1. Ajuste en el carro el interruptor DIP 2 a OFF.
2. Abra la puerta por completo hasta la posición final de puerta abierta.

⇒ La apertura parcial se ha borrado.

Para programar una nueva posición, véase el capítulo "10.17 Ajustar la apertura parcial".

10.19 Seguro para puerta peatonal auxiliar

El seguro para puerta peatonal auxiliar impide el funcionamiento de la puerta cuando la puerta peatonal auxiliar está abierta.

1. El seguro para puerta peatonal auxiliar debe montarse de tal forma que el interruptor detecte con seguridad la puerta abierta. No monte el seguro para puerta peatonal auxiliar en el lado de la bisagra.
2. Conecte el seguro para puerta peatonal auxiliar al borne de conexión del carro. La solicitud de contacto se produce a 12 V CC, 10 mA. El contacto de apertura es sin potencial.

10. Conexiones y funciones especiales del carro

3. Compruebe el funcionamiento.



INFORMACIÓN

Si se abre la puerta peatonal auxiliar, la iluminación del automatismo en el carro se conecta. Si se cierra la puerta, la iluminación del automatismo permanece encendida durante la duración de conexión de la iluminación ajustada y, seguidamente, se apaga. La duración de conexión de la iluminación puede modificarse con el SOMlink y un dispositivo con WiFi.



INFORMACIÓN

Si la puerta peatonal auxiliar permanece abierta durante más de 60 minutos, la iluminación del automatismo se desconecta automáticamente después de 60 minutos. Este valor puede modificarse a través de SOMlink y de un dispositivo con WiFi.



INFORMACIÓN

Si estando la puerta peatonal auxiliar abierta el controlador recibe un nuevo comando, los LED de la iluminación del automatismo cambian de estar iluminados permanentemente a parpadear.

10.20 Salida de 12 V

El uso de la salida de 12 V depende de la versión de la placa del carro.

Esta salida puede emplearse para la alimentación de tensión de accesorios externos. La salida de 12 V ofrece opcionalmente 2 modos de funcionamiento. Para ello hay disponibles 12 V CC máx. 100 mA.

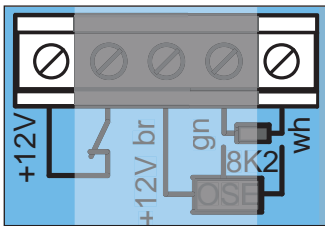


Fig. Salida de 12 V

Modo de funcionamiento 1 (ajuste de fábrica)

Alimentación de tensión para consumidores externos, por ejemplo, para escáner dactilar montado en la hoja de la puerta.



INFORMACIÓN

Para este modo de funcionamiento debe desactivarse el modo de ahorro energético. Para ello, ajuste el interruptor DIP 3 del controlador de techo a ON. Véase el capítulo "14.5 Modo de ahorro energético".

Modo de funcionamiento 2 (iluminación externa)

En este modo de funcionamiento es posible conectar una iluminación externa y conmutarse a través del canal de radio CH2, por ejemplo, una iluminación con LED. Este modo de funcionamiento solo puede activarse a través de SOMlink y de un dispositivo con WiFi.

En el modo de funcionamiento "Iluminación externa" ya no es posible utilizar el dispositivo de seguridad OSE/8K2 del carro.



INFORMACIÓN

Si se emplea este modo de funcionamiento "Iluminación externa", la iluminación del automatismo funciona con una luminosidad reducida.

10.21 SOMlink

SOMlink ofrece al personal experto y formado la posibilidad de modificar funciones y ajustes en el automatismo de puerta. Se trata, por ejemplo, de los valores de fuerza y velocidad, así como de los parámetros de servicio y otras funciones de confort. Si desea efectuar modificaciones, diríjase a su distribuidor cualificado.



INFORMACIÓN

SOMlink es una combinación de un aparato adicional y una aplicación basada en internet para modificar funciones del automatismo de puerta.



Puesto que se permite también cambiar valores relevantes para la seguridad, SOMlink solo se vende a personal experto cualificado.

Todas las modificaciones de los ajustes realizadas a través de SOMlink son protocolizadas.



INFORMACIÓN

Al realizar un reinicio de fábrica, todos los parámetros del automatismo se restablecen a los valores de fábrica. También se restablecen los ajustes a través de SOMlink y de un dispositivo con WiFi. Los interruptores DIP solo pueden ajustarse manualmente.

11. Conexiones y funciones especiales del controlador de techo

11.1 Placa del controlador de techo

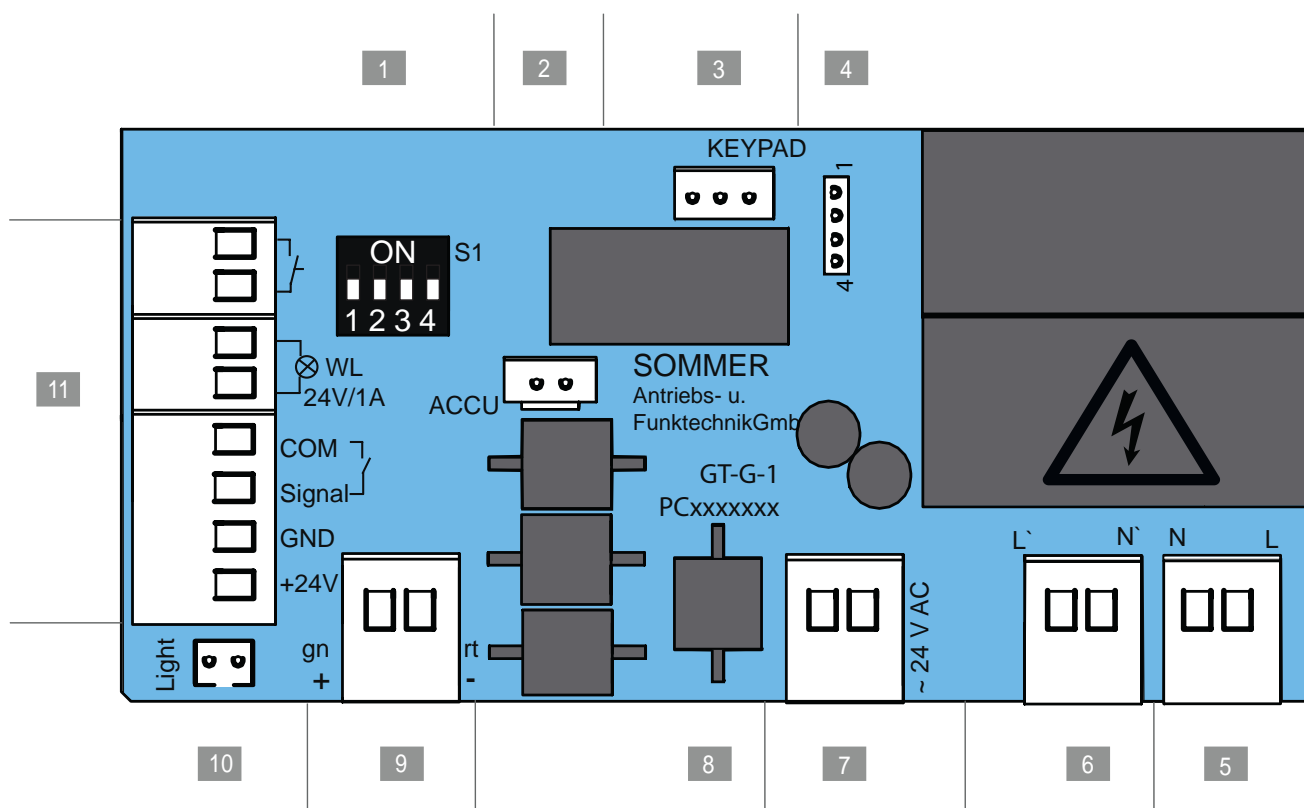


Fig. Placa del controlador de techo (versión completa*)

Posibilidades de conexión del controlador de techo

1	Interruptores DIP	7	Borne de conexión, bipolar Lado secundario del transformador 24 V CA
2	Enchufe ACCU Conexión para batería	8	Designación de la placa
3	Enchufe, KEYPAD, negro Conexión Conex	9	Borne de conexión, bipolar Cadena y guía, 24 V CC
4	Enchufe Conexión para relé	10	Enchufe Light, blanco Conexión para iluminación adicional Lumi ⁺
5	Borne de conexión, bipolar Tensión de alimentación 220 - 240 V CA, 50/60 Hz	11	Borne de conexión, 8 polos <ul style="list-style-type: none"> • Pulsador, sin potencial • Luz de advertencia (24 V CC, máx. 25 W) • Fococélula de 2/4 hilos (regulada, máx. 100 mA)
6	Borne de conexión, bipolar Lado primario del transformador 220 - 240 V CA, 50/60 Hz		

*La versión puede variar en función del tipo. Por ello puede diferir el uso de accesorios.

Encontrará un esquema de conexiones en el capítulo “19. Esquemas de conexiones y funciones de los interruptores DIP”.

11. Conexiones y funciones especiales del controlador de techo

11.2 Posibilidades de conexión del controlador de techo

Observe las siguientes indicaciones de seguridad de este capítulo.



ADVERTENCIA

¡Peligro de aplastamiento y corte!
La puerta puede accionarse a través de un pulsador.

Si hubiera personas que no pudieran observar la puerta y que se encuentran en la zona de movimiento del sistema mecánico o de los cantos de cierre, pueden producirse aplastamientos o cortes.

- ▶ Los pulsadores y otros transmisores de mando solo pueden montarse dentro del campo visual de la puerta.
- ▶ Utilice los pulsadores y otros transmisores de mando únicamente si puede observar el movimiento de la puerta.
- ▶ Debe tener a la vista todas las zonas de peligro a lo largo del recorrido completo de la puerta.
- ▶ Observe siempre la puerta en movimiento.
- ▶ Mantenga alejadas a personas y animales de la zona de movimiento de la puerta.
- ▶ No permanezca nunca debajo la puerta abierta.



ADVERTENCIA

¡Peligro por superficies calientes!
Después de un funcionamiento frecuente, los componentes del carro o del controlador pueden calentarse. Si se retira la cubierta y se entra en contacto con componentes calientes, pueden sufrirse quemaduras.

- ▶ Deje que el automatismo se enfríe antes de retirar la cubierta.



INFORMACIÓN

El controlador detecta un cortocircuito entre la cadena y la guía y desconecta el automatismo. Si ya no hubiera cortocircuito, el automatismo funcionará de nuevo con normalidad.



INFORMACIÓN

Los dispositivos de control o regulación de montaje fijo deben montarse dentro del campo visual de la puerta y a una altura mínima de 1,60 m.



INFORMACIÓN

El cable de red tiene una longitud de aprox. 1,2 m.



INFORMACIÓN


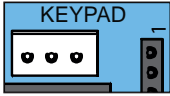
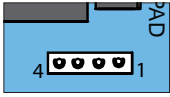
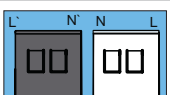
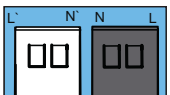

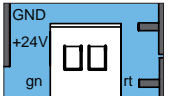
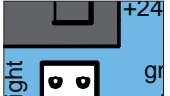
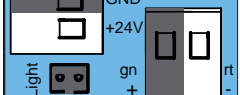

La longitud de cable para los accesorios conectados es de máx. 25 m.


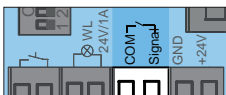
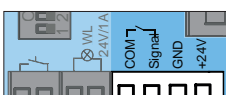


INDICACIÓN

No tienda nunca el cable de control a lo largo de un cable de alimentación ya que podrían provocarse averías en el controlador. Observe la longitud del cable de control y tiéndalo de forma fija.

11. Conexiones y funciones especiales del controlador de techo

Sección de la placa	Función/ ejemplo de aplicación
	Enchufe ACCU Conexión para batería
	Enchufe, KEYPAD, negro Conexión Conex
	Enchufe para Relay Potencia de conexión máx.: 240 V CA, 5 A máx: 24 V CC, 5 A
	Borne de conexión, bipolar Tensión de alimentación 220 - 240 V CA, 50/60 Hz
	Borne de conexión, bipolar Lado primario del transformador 220 - 240 V CA, 50/60 Hz
	Borne de conexión, bipolar Lado secundario del transformador 24 V CA
	Borne de conexión, bipolar Cadena y guía 24 V CC
	Enchufe Light, blanco Iluminación adicional Lumi+
	Accesorios externos +24 V CC (borne de conexión de la fotocélula) GND = rt (borne de conexión de la cadena/guía) Máx. 100 mA (máx. 500 mA si hay conectada una luz de advertencia de LED con máx. 3 W o si no hay conectada ninguna luz de advertencia)
	Borne de conexión, bipolar Pulsador sin potencial

Sección de la placa	Función/ ejemplo de aplicación
	Borne de conexión, bipolar Luz de advertencia +24 V CC, máx. 25 W
	Borne de conexión, bipolar Fotocélula de 2 hilos Polaridad indiferente o Pulsador 2, apertura parcial
	Borne de conexión, 4 polos Fotocélula de 4 hilos +24 V CC, 100 mA (regulados)

*La versión puede variar en función del tipo. Por ello puede diferir el uso de accesorios.

Recibirá más información sobre los accesorios a través de su distribuidor cualificado o en:

www.sommer.eu



INFORMACIÓN

Al utilizar una fotocélula, esta no debe estar accionada al iniciar la programación. Si se utiliza una fotocélula como fotocélula para marco de puerta, lleve la puerta a la posición central.

11. Conexiones y funciones especiales del controlador de techo

11.3 Ajuste de los interruptores DIP en el controlador de techo





Con los interruptores DIP del controlador de pared pueden ajustarse funciones especiales. Por defecto, todos los interruptores DIP se encuentran en "OFF".



INDICACIÓN

Para ajustar los interruptores DIP no deben utilizarse objetos metálicos ya que podrían provocar daños en los interruptores DIP o en la placa.

Para ajustar los interruptores DIP debe emplearse una herramienta adecuada, p, ej., un objeto de plástico plano y delgado.

Interruptores DIP en el controlador de techo	ON	OFF 
1 	<ul style="list-style-type: none"> Placa adicional "Conex" T1 apertura de puerta definida T2 cierre de puerta definido 	<ul style="list-style-type: none"> Placa adicional "Conex" T1 secuencia de impulsos T2 función de iluminación/apertura parcial
2 	<ul style="list-style-type: none"> El relé (MUFU) se excita durante el desplazamiento de la puerta y cuando la puerta no está cerrada* 	<ul style="list-style-type: none"> Relé (MUFU) para función de iluminación
3 	<ul style="list-style-type: none"> Alimentación permanente del sistema completo activada 	<ul style="list-style-type: none"> Modo de ahorro energético activado
4 	<ul style="list-style-type: none"> COM y Signal como entrada de pulsador (apertura parcial) activados 	<ul style="list-style-type: none"> COM y Signal como contacto de seguridad para fotocélula activados

* Ej.: Indicación del estado de la puerta

11.4 Pulsador 2 para apertura parcial

En caso necesario, puede conectarse otro pulsador para el manejo de la apertura parcial. Después de montar el pulsador deben realizarse los ajustes en el controlador de techo y en el carro.



INDICACIÓN

La cubierta está conectada a la placa del controlador de techo a través de un cable de conexión. Si se hubiera montado una batería, esta también estará conectada con la placa.

Retire cuidadosamente la cubierta y desenchufe las conexiones para evitar daños en el controlador de techo.



INFORMACIÓN

En caso de utilizar el pulsador 2 (apertura parcial), no es posible conectar una fotocélula. En este caso no puede utilizarse el modo de funcionamiento de cierre automático.

Montaje del pulsador

1. Seleccione una posición adecuada para montar el pulsador sin potencial, a una altura mínima de 1,6 m.
2. Monte el pulsador.
3. Tienda el cable del pulsador al controlador de techo de forma fija y asegúrelo para evitar que se desplace.

Montaje del cable de control y ajustes en el controlador de techo

1. Desconecte el automatismo de la tensión de red. Compruebe la ausencia de tensión en el automatismo.
2. Desatornille la cubierta del controlador de techo.
3. Si se utiliza una batería, desenchufe también la batería, véase el capítulo "11.11 Montar y desmontar la batería".
4. Retire la cubierta.

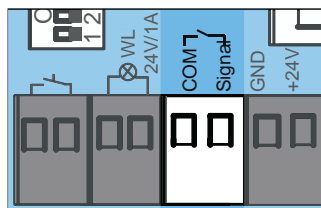


Fig. 5

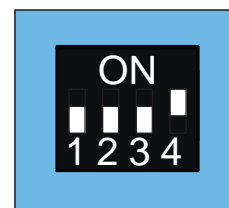


Fig. 6

11. Conexiones y funciones especiales del controlador de techo

5. Conecte los cables del pulsador 2 al borne de conexión para COM y Signal.
⇒ El pulsador 2 está conectado.
6. Ajuste el interruptor DIP 4 del equipo de pared a ON.
7. Enchufe el cable de conexión para el pulsador y, dado del caso, para la batería.
8. Cierre el controlador de techo en el orden inverso, véase el capítulo "11.11 Montar y desmontar la batería" y "7.2 Cubierta del controlador de techo".
9. Conecte el automatismo a la alimentación de tensión de red.

Ajustes en el carro

Para determinar la posición de la puerta para la apertura parcial es preciso realizar los siguientes ajustes en el carro.

1. Cierre la puerta por completo hasta la posición final de puerta cerrada.
2. Abra el carro, véase el capítulo "7.1 Cubierta del carro".
3. Ajuste en el carro el interruptor DIP 2 a ON.
4. Accione el pulsador 2 para la función de apertura parcial.
⇒ La puerta se desplaza en la dirección de puerta abierta.
5. Accione de nuevo el pulsador 2 para la posición deseada de parada.
⇒ La puerta se detiene en la posición deseada.

11.5 Borrar la apertura parcial

1. Ajuste en el carro el interruptor DIP 2 a OFF.
 2. Abra la puerta por completo hasta la posición final de puerta abierta.
⇒ La apertura parcial se ha borrado.
- Para programar una nueva posición, véase el capítulo "10.17 Ajustar la apertura parcial".

11.6 Fococélula y fococélula para marco de puerta

En el controlador pueden conectarse, opcionalmente, una fococélula de 2 hilos de **SOMMER** o una fococélula de 4 hilos. Aquí, el controlador detecta automáticamente de qué variante se trata y se ajusta a ella.

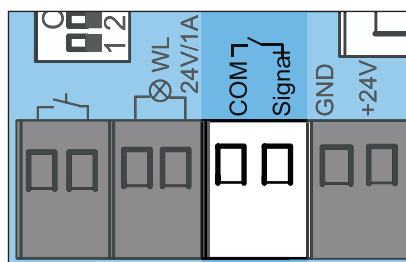


Fig. Borne de conexión para una fococélula de 2 hilos

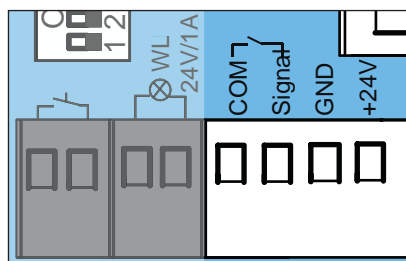


Fig. Borne de conexión para una fococélula de 4 hilos



INFORMACIÓN

Si se monta posteriormente una fococélula en una instalación ya programada, es preciso resetear el controlador, véase el capítulo "10.13 Resetear el controlador".



INFORMACIÓN

En caso de utilizar una fococélula, esta no debe activarse al iniciar la programación. Si se utiliza una fococélula como fococélula para marco de puerta, la puerta debe llevarse a la posición central.



INFORMACIÓN

Durante la puesta en servicio, la fococélula para marco de puerta no debe interrumpirse por personas ni objetos.

Fococélula para marco de puerta

1. Monte la fococélula para marco de puerta en el marco, véanse las instrucciones de montaje independientes "Fococélula para marco de puerta".
2. Alinee la fococélula para marco de puerta y conéctela al controlador de techo.

11. Conexiones y funciones especiales del controlador de techo

- La puesta en servicio se realiza tal y como se describe en el capítulo "9. Puesta en servicio".
 - ⇒ Cuando la puerta atraviesa la fotocélula para marco de puerta, se reduce la luminosidad de la iluminación del automatismo.
Si la luminosidad no se reduce, alinee de nuevo la fotocélula para marco de puerta y resetee el controlador.
 - ⇒ Durante la puesta en servicio, el automatismo se programa con la posición exacta de la fotocélula para marco de puerta con el fin de poder inhibirla brevemente en el modo normal antes de alcanzar la puerta.
- Compruebe el funcionamiento de la fotocélula para marco de puerta.

11.7 Wallstation

Con la Wallstation se ofrecen funciones adicionales. Se puede, por ejemplo, ejecutar un comando de desplazamiento, conectar y desconectar la iluminación por separado o bloquear el automatismo. A través de SOMlink se puede modificar la selección de las zonas que se deben bloquear. La conexión dispone de un bus de 2 hilos con protección contra polaridad incorrecta. La Wallstation será compatible solo con automatismos a partir de 07/2017.

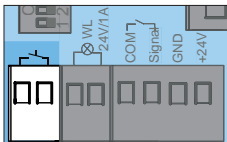


Fig. Conexión pulsador



INFORMACIÓN

La conexión dispone de un bus de 2 hilos con protección contra polaridad incorrecta.

Montaje de la Wallstation

Para el montaje, véanse las instrucciones independientes "Wallstation".

- Para el montaje de la Wallstation se deben cumplir las siguientes condiciones:
 - Un segundo acceso independiente
 - Una posición apropiada, mín. a una altura de 1,6 m
- Monte la Wallstation.
- Tienda el cable que va de la Wallstation al controlador de techo de forma fija y asegúrelo para evitar que se desplace.
- Conecte la Wallstation en la conexión para el pulsador.

- Se debe desactivar el modo de ahorro energético. Para ello, ajuste el interruptor DIP 3 del controlador de techo a ON.

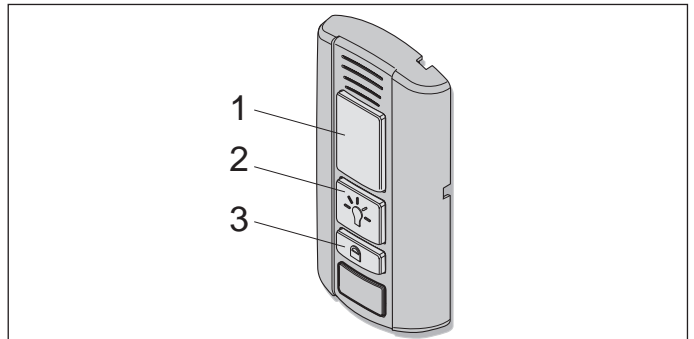


Fig. Wallstation

Funciones de las teclas

- Abrir, parar y cerrar la puerta
- Conectar y desconectar la iluminación
- Bloquear y desbloquear el automatismo

Abrir, cerrar y parar la puerta

- Parar abrir y cerrar, pulse la tecla (1).
 - ⇒ La puerta se abre o cierra en función de la posición de partida.
- Pulse la tecla (1) durante el proceso de apertura o cierre.
 - ⇒ La puerta se detiene:
- Vuelva a pulsar la tecla (1).
 - ⇒ La puerta se desplaza a la posición de partida correspondiente.

Conectar y desconectar la iluminación

La tecla (2) se ilumina en verde cuando la Wallstation está operativa y el automatismo no está bloqueado.

- Pulse la tecla (2).
 - ⇒ Iluminación del automatismo conectada
- Puede volver a desconectar la iluminación del automatismo pulsando de nuevo la tecla (2).
 - ⇒ Iluminación del automatismo desconectada.

11. Conexiones y funciones especiales del controlador de techo



INFORMACIÓN

Si la iluminación del automatismo no se desconecta manualmente, se apaga automáticamente después de 60 segundos. Este valor puede modificarse a través de SOMlink y de un dispositivo con WiFi.

La iluminación no se puede desconectar mientras el automatismo está en movimiento.

Bloquear y desbloquear el automatismo

Es posible impedir un acceso involuntario bloqueando el automatismo, por ejemplo, en caso de ausencia o contra una conexión involuntaria con un emisor de mano. Al activar la tecla de bloqueo se desactivan de fábrica las siguientes funciones:

- Radio (emisor de mano)
- Función de ventilación Senso
- Transmisores de mando (pulsadores externos conectados mediante cable)

Para bloquear:

La tecla (2) de la Wallstation se ilumina en verde cuando el automatismo está desbloqueado. La tecla (2) se ilumina en rojo cuando el automatismo ha sido bloqueado a través de la Wallstation.

1. Pulse la tecla (3) durante al menos 5 segundos con la puerta cerrada.
 - ⇒ La tecla (2) parpadea en verde.
 - ⇒ Después de 5 segundos, la tecla (2) se ilumina en rojo.
 - ⇒ Función de bloqueo activada.
 - ⇒ Todas las funciones del automatismo están bloqueadas.



INFORMACIÓN

Si la puerta aún estaba abierta, se puede cerrar con el emisor de mano. Solo entonces se bloquearán todas las funciones del automatismo.

Para desbloquear:

1. Pulse la tecla (3) durante al menos 5 segundos.
 - ⇒ La tecla (2) parpadea en rojo.
 - ⇒ La tecla (2) se ilumina en verde.
 - ⇒ Función de bloqueo desactivada.
 - ⇒ Todas las funciones del automatismo vuelven a estar activas.



INFORMACIÓN

Todas las funciones de bloqueo y desbloqueo pueden modificarse y adaptarse a través de SOMlink y de un dispositivo con WiFi. Obtendrá información al respecto a través de su distribuidor cualificado.



11.8 Conex

Con el accesorio Conex se pueden conectar a la conexión KEYPAD dos pulsadores externos conectados mediante cable. La función de los pulsadores externos se puede configurar a través del interruptor DIP 1 del controlador de techo. El ajuste de fábrica del interruptor DIP 1 es "OFF".

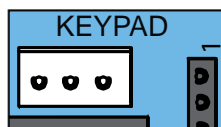
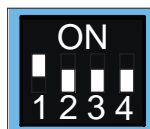


Fig. Conexión Keypad

El accesorio Conex se conecta en el enchufe KEYPAD, véanse las instrucciones independientes "Conex".

Interruptores DIP Del controlador de techo

1



ON

- Placa adicional "Conex"
- T1 apertura de puerta definida
- T2 cierre de puerta definido

OFF



- Placa adicional "Conex"
- T1 secuencia de impulsos
- T2 función de iluminación/apertura parcial

11.9 Output OC

Con el accesorio Output OC (salida Open Collector) se puede visualizar la indicación del estado de la puerta. Para ello, ajuste el interruptor DIP 2 del controlador de techo a ON.

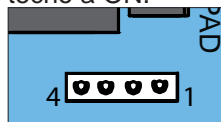


Fig. Enchufe Relay para Output OC

El accesorio Output OC se conecta en el enchufe Relay, véanse las instrucciones independientes "Output OC".

11. Conexiones y funciones especiales del controlador de techo

11.10 Relay

Con el accesorio Relay se puede controlar la iluminación externa, como la luz del garaje o del patio, o la indicación del estado de la puerta. La función depende del ajuste de los interruptores DIP. Véase también el capítulo "11.3 Ajuste de los interruptores DIP en el controlador de techo".

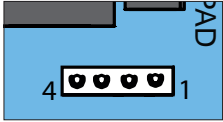


Fig. Enchufe Relay

El relé se conecta en el enchufe Relay del controlador del techo, véanse las instrucciones independientes "Relé". La potencia de maniobra máx. es de 250 V CA, 5 A o 24 V CC, 5 A.

11.11 Montar y desmontar la batería

En caso de fallo en la red eléctrica, la batería permite realizar aprox.

5 ciclos durante 12 horas. Solo un **electricista con la formación pertinente** puede montar, comprobar y sustituir la batería. Véase el capítulo "7.1 Cubierta del carro". Observe las indicaciones sobre la batería de las instrucciones de montaje y servicio separadas.



INDICACIÓN

Si se hubiera montada una batería, esta estará conectada con la placa. Retire cuidadosamente la cubierta y desenchufe las conexiones para evitar daños en el controlador de techo.



INFORMACIÓN

Solo debe emplearse una batería original de SOMMER.



INFORMACIÓN

La puesta en servicio no es compatible si la alimentación de tensión se realiza exclusivamente a través de la batería. Para poner en servicio el automatismo se precisa de tensión de red.



INFORMACIÓN

La batería solo puede recargarse un número de ciclos limitado que depende del uso y de los ajustes.

Montar la batería

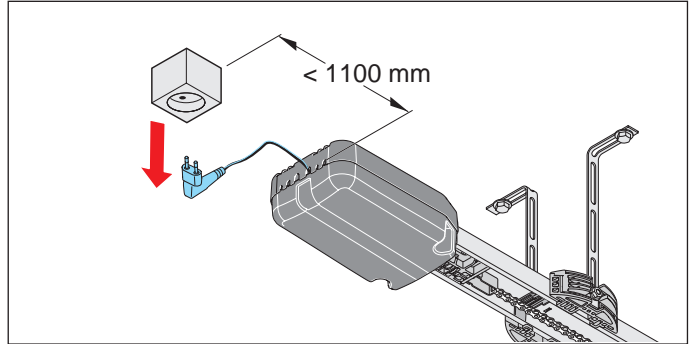


Fig. 1

1. Desconecte el automatismo de la tensión de red. Compruebe la ausencia de tensión en el automatismo.

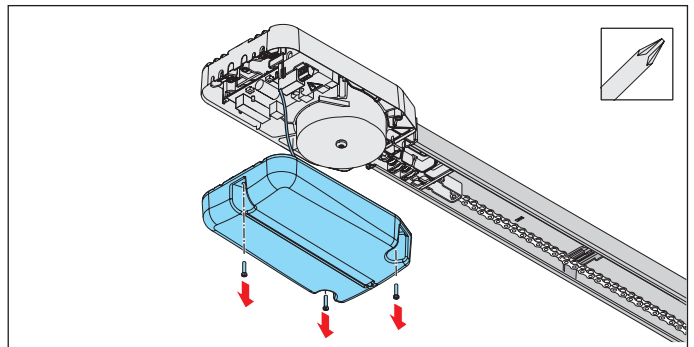


Fig. 2

2. Desatornille la cubierta del controlador de techo y retírela.

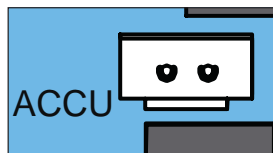


Fig. 3

3. Coloque la batería suelta en la posición prevista de la cubierta y enchufe el conector de la batería en la placa, en el enchufe ACCU.

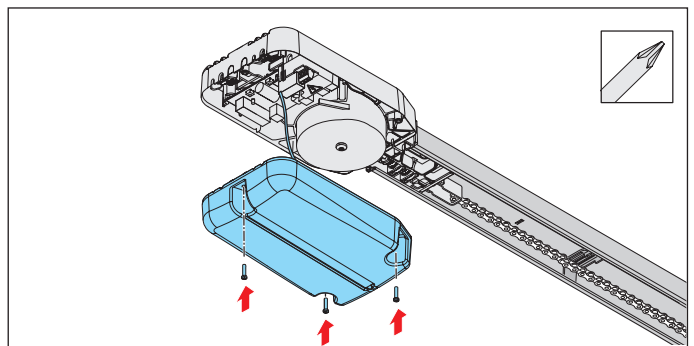


Fig. 4

4. Atornille la cubierta.

11. Conexiones y funciones especiales del controlador de techo

5. En el exterior de la carcasa, pegue en un lugar bien visible el adhesivo "ACCU INSIDE".
6. Realice una comprobación funcional.
 - ⇒ Extraiga el conector de red del enchufe.
 - ⇒ El automatismo se alimenta a través de la batería.
7. Pulse la tecla del emisor de mano.
 - ⇒ El automatismo abre o cierra la puerta con velocidad reducida.
8. Conecte el automatismo a la tensión de red. Compruebe la alimentación de tensión.

Desmontar la batería

La batería se desmonta siguiendo el orden inverso, véase el capítulo "11.11 Montar y desmontar la batería", apartado "Montar la batería".



INFORMACIÓN

Las pilas y baterías usadas no deben eliminarse con los residuos domésticos puesto que contienen sustancias tóxicas. Deben eliminarse debidamente en puntos de recogida municipales o en los recipientes de recogida puestos a disposición por los distribuidores. Respete además las disposiciones nacionales.



PELIGRO

¡Peligro de sustancias tóxicas!
El almacenamiento, uso o eliminación indebidos de baterías, pilas y componentes del automatismo constituyen un peligro para la salud de personas y animales. Se producen lesiones graves o letales.

- ▶ Mantenga las pilas y baterías guardadas fuera del alcance de niños y animales.
- ▶ Mantenga las pilas y baterías alejadas de influencias químicas, mecánicas y térmicas.
- ▶ No recargue las pilas ni baterías.
- ▶ No elimine los componentes del automatismo ni las pilas ni las baterías usadas con los residuos domésticos. Deben eliminarse debidamente.



INDICACIÓN

Para evitar daños medioambientales, elimine todos los componentes conforme a las directrices locales o nacionales.



INFORMACIÓN

No elimine con los residuos domésticos ninguno de los componentes del automatismo puestos fuera de servicio puesto que contienen sustancias tóxicas. Los componentes deben eliminarse debidamente en un servicio público de eliminación de residuos. Para ello deben respetarse las disposiciones locales y nacionales.



12. Modo twin

12.1 Modo twin

Con un solo controlador se pueden controlar dos automatismos, por ejemplo, para un garaje doble con dos puertas. En este caso, los dos automatismos se conectan a un controlador.

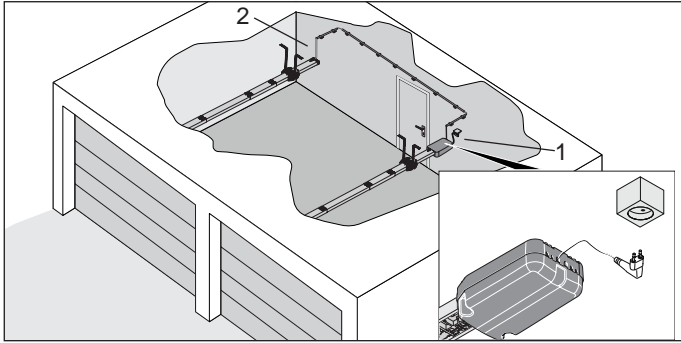


Fig. Ejemplo de montaje para modo twin, esclavo (1) y maestro (2)

Funcionamiento

Si uno de los dos automatismos recibe un comando e inicia el desplazamiento, el otro automatismo permanece bloqueado durante ese tiempo. El otro automatismo solo puede activarse una vez finalizado el desplazamiento.



INFORMACIÓN

No es posible accionar los dos automatismos de forma simultánea

12.2 Montar los automatismos

El montaje de los automatismos se describe a continuación con un ejemplo.



INFORMACIÓN

La asignación del maestro y el esclavo se lleva a cabo independientemente del montaje.

1. Monte los dos automatismos en ambas puertas tal y como se describe en el capítulo "6. Montaje".
 - Introduzca el controlador en una guía.
 - En la otra guía, inserte la pieza de inserción con el cable de conexión.

12.3 Seleccionar y configurar el maestro y el esclavo

Requisitos

Ambos automatismos están configurados de fábrica como maestros. A través del maestro se lleva a cabo la comunicación principal con el controlador.



INFORMACIÓN

En el modo twin no son posibles ni el cierre automático ni el modo de ahorro energético.

1. Ajuste los interruptores DIP 1 y 3 del controlador de techo a ON.
2. Conecte el controlador de techo a la tensión de red. Compruebe la alimentación de tensión.
3. Configure el automatismo con controlador de techo (1) como esclavo. Para ello, establezca una conexión al carro a través de SOMlink y de un dispositivo con WiFi.
4. En el menú "Modo twin", seleccione "Automatismo es esclavo" para el automatismo correspondiente y guarde la configuración. Compruebe la configuración.
5. Desconecte el controlador de techo de la tensión de red durante 15 segundos.

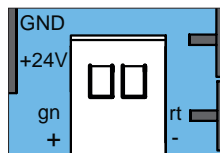


Fig. Conexión en el controlador de la cadena y la guía para ambos automatismos

Borne de conexión	Función
gn +	Guía
rt -	Cadena

6. Conecte el automatismo sin controlador de techo, el maestro (2), al controlador de techo en paralelo al borne de conexión para la cadena (rt) y la guía (gn). Tienda el cable de conexión de forma fija y asegúrelo contra el desplazamiento.
7. Vuelva a conectar el controlador a la tensión de red.
8. Ponga en servicio los dos automatismos consecutivamente, véanse los capítulos "9. Puesta en servicio", "10. Conexiones y funciones especiales del carro" y "11. Conexiones y funciones especiales del controlador de techo".

12. Modo twin

9. Programe el emisor de mano para los automatismos correspondientes, véanse los capítulos "10.4 Explicación de los canales de radio" y "10.5 Programar el emisor".



INFORMACIÓN

Solo puede asignarse una tecla del emisor de mano por función. De lo contrario podría producirse un fallo de funcionamiento inesperado.

12.4 Apertura parcial

En ambos automatismos (maestro y esclavo) puede programarse una apertura parcial. Para programar o borrar, proceda del mismo modo que con el equipamiento estándar, véanse los capítulos "10.17 Ajustar la apertura parcial" y "10.18 Borrar la apertura parcial".

Por ejemplo:

Maestro en el canal de radio CH 2 (apertura parcial) en la tecla del emisor de mano 3. Para el esclavo en el canal de radio CH 2 (apertura parcial) en la tecla del emisor de mano 4.

Cableado

Para ello se pueden utilizar las entradas COM y Signal en el controlador de techo. El interruptor DIP 4 del controlador de techo debe estar ajustado a ON. De este modo, la entrada ya no está disponible para la conexión de una fotocélula.

Funcionamiento

Si se acciona el pulsador 2 (apertura parcial), el maestro recibe un comando de apertura parcial. Véase también el capítulo "10.17 Ajustar la apertura parcial".

12.5 Apertura y cierre definidos

Las funciones "apertura definida" y "cierre definido" de los automatismos (maestro y esclavo) solo pueden configurarse a través de los canales de radio CH 3 y CH 4. Estos ajustes no están disponibles mediante conexión por cable ni a través del accesorio Conex.

12.6 Indicación del estado de la puerta

Si el interruptor DIP 2 del controlador de techo se ajusta a ON, el relé se excita durante el desplazamiento de la puerta y cuando esta está abierta. Permanece excitado hasta que los dos automatismos (maestro y esclavo) vuelven a encontrarse en la posición final de puerta cerrada.

12.7 Iluminación en el modo twin

La iluminación puede conectarse y desconectarse para el automatismo seleccionado a través de la correspondiente tecla del emisor de mano. Lo mismo sucede en el caso de la iluminación adicional conectada, véase el capítulo "10.16 Ajustar la función de iluminación".

12.8 Fotocélula

De forma opcional puede conectarse una fotocélula. La fotocélula debe estar diseñada de tal forma que pueda disponerse sobre dos puertas. Si la fotocélula se interrumpe, el automatismo de la puerta que está en movimiento invierte la marcha. Véase también el capítulo "11.6 Fotocélula y fotocélula para marco de puerta".



INFORMACIÓN

Si se monta posteriormente una fotocélula en una instalación ya programada, es preciso resetear el controlador, véase el capítulo "10.13 Resetear el controlador".

12.9 Pulsador externo

Con la placa adicional Conex, los dos automatismos (maestro y esclavo) funcionan en el modo de funcionamiento de secuencia de impulsos. Enchufe el Conex según se indica en las instrucciones independientes. Ajuste el interruptor DIP 1 del controlador de techo a ON.

Funcionamiento

Pulsador 1 - maestro

Pulsador 2 - esclavo

12.10 Reset

El esclavo vuelve a convertirse en maestro cuando se restablecen los valores de fábrica. El automatismo debe volver a configurarse como esclavo a través de SOMlink y de un dispositivo con WiFi, véase el capítulo "12.3 Seleccionar y configurar el maestro y el esclavo".

13. Comprobación funcional y comprobación final

13.1 Prueba de detección de obstáculos

Respete, en especial, las siguientes indicaciones de seguridad de este capítulo.

Después de poner en servicio el automatismo, compruebe el ajuste de fuerzas del mismo con un dinamómetro y realice una detección de obstáculos.



ADVERTENCIA

¡Peligro por componentes que sobresalen!

Las hojas de la puerta u otros componentes no deben invadir aceras ni vías públicas. Esto también es válido durante el movimiento de las puertas. Las personas y animales pueden sufrir lesiones graves o letales.

- ▶ Mantenga las aceras y vías públicas libres de componentes que sobresalen.



ADVERTENCIA

¡Peligro de atrapamiento!
En caso de un ajuste de fuerzas inadmisiblemente elevado, las personas y animales situados en la zona de actuación de la puerta pueden quedar atrapados y ser arrastrados por ella. Como consecuencia pueden sufrirse lesiones graves o letales.

- ▶ El ajuste de fuerzas es relevante para la seguridad y debe realizarse por personal experto formado.
- ▶ Compruebe y, dado el caso, corrija el ajuste de fuerzas únicamente con sumo cuidado.



ADVERTENCIA

¡Peligro de aplastamiento y corte!
Si la puerta se moviera y hubiera personas y animales en la zona de movimiento, pueden sufrirse aplastamientos y cortes en el sistema mecánico y los cantos de cierre de la puerta.

- ▶ Tenga en cuenta que por debajo de 50 mm no se produce una desconexión de fuerza.
- ▶ Debe realizar mensualmente la detección de obstáculos.
- ▶ Maneje el automatismo solo en contacto visual directo con la puerta.
- ▶ Debe tener a la vista todas las zonas de peligro a lo largo del recorrido completo de la puerta.
- ▶ Observe siempre la puerta en movimiento.
- ▶ Mantenga alejadas a personas y animales de la zona de movimiento de la puerta.
- ▶ No introduzca nunca las manos en la puerta en movimiento ni en piezas móviles. En particular en el brazo de empuje en movimiento.
- ▶ Si el carro traspasa la guía, no introduzca las manos en la suspensión del techo.
- ▶ No traspase la puerta hasta que no se haya abierto por completo.
- ▶ No permanezca nunca debajo la puerta abierta.



INDICACIÓN

Deben observarse las normas, directrices y disposiciones específicas del país para la desconexión de las fuerzas motrices.



INDICACIÓN

Para evitar daños en el automatismo, la detección de obstáculos debe comprobarse mensualmente.

13. Comprobación funcional/comprobación final



INFORMACIÓN

Una vez montado el automatismo, la persona responsable del montaje del mismo deberá extender una declaración de conformidad CE para la instalación de la puerta conforme a la directiva de máquinas 2006/42/CE y colocar el marcado CE y una placa de características. Esta documentación, así como las presentes instrucciones de montaje y servicio del automatismo, deben entregarse al operador. Esto es aplicable asimismo cuando el automatismo se haya incorporado a una puerta accionada manualmente.



INFORMACIÓN

Inversión: El automatismo se detiene al chocar contra un obstáculo y, seguidamente, se desplaza un tramo en la dirección contraria para salvar el obstáculo. Con la función de cierre automático, la puerta se abre por completo en caso de detectar un obstáculo.



INFORMACIÓN

Las fuerzas motrices pueden modificarse y adaptarse a través de SOMlink y de un dispositivo con WiFi. Obtendrá información al respecto a través de su distribuidor cualificado.



Después de realizar una comprobación con éxito del ajuste de fuerzas, de la detección de obstáculos y de las funciones, el experto formado debe extender la declaración de conformidad CE y colocar en la instalación de la puerta el marcado CE y la placa de características. El automatismo debe invertir el movimiento en dirección de puerta abierta si se carga con un peso de 20 kg. Para ello, el peso se fija en el centro del borde inferior de la puerta. La puerta debe invertir el movimiento en dirección de puerta cerrada si se topa con un obstáculo en el suelo de 50 mm de altura.

1. Abra la puerta con el automatismo.
2. Coloque un objeto de 50 mm de altura en el centro de la puerta.

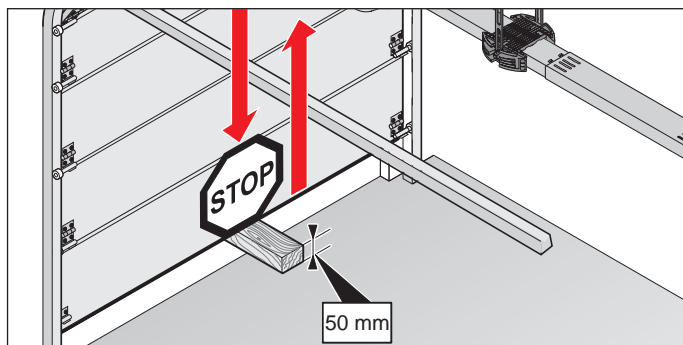


Fig. Ejemplo: Detección de obstáculos en la puerta seccional

3. Cierre la puerta con el automatismo.

- ⇒ Cuando la puerta se tope con un obstáculo, el automatismo debe invertir el movimiento de inmediato.
- ⇒ Al enviarse un impulso a través del emisor, el automatismo abre la puerta por completo.
- ⇒ Si el automatismo no invierte el movimiento, debe realizarse un reset de posición, véase el capítulo "10.13 Resetear el controlador". Es preciso programar de nuevo las posiciones y las fuerzas.

13.2 Entrega de la instalación de puerta

El personal experto formado deberá instruir al operador en:

- el funcionamiento del automatismo y sus peligros
- el manejo del desbloqueo de emergencia manual
- el mantenimiento, comprobación y cuidado regulares que pueda realizar el operador, véase el capítulo "15. Mantenimiento y cuidados"
- la subsanación de errores que pueda realizar el operador, véase el capítulo "16. Subsanación de errores"

Debe informarse al operador sobre los trabajos que únicamente pueden realizarse por el personal experto formado:

- Instalación de los accesorios
- Ajustes
- El mantenimiento, comprobación y cuidado regulares excepto los descritos en el capítulo "15. Mantenimiento y cuidados".
- Subsanación de errores, excepto los descritos en el capítulo "16. Subsanación de errores".
- Reparaciones

Entregue al operador la siguiente documentación para la instalación de puerta:

- instrucciones de montaje y de servicio para la puerta y el automatismo
- cuaderno de revisión
- declaración de conformidad CE
- protocolo de entrega para el automatismo



<http://som4.me/konform>

14. Funcionamiento

14.1 Indicaciones de seguridad para el funcionamiento

Observe en particular las siguientes indicaciones de seguridad y las indicaciones de seguridad de los capítulos "15. Mantenimiento y cuidados" y "16. Subsanación de errores".

El automatismo no debe manejarse por personas con limitaciones físicas, sensoriales o mentales o con falta de experiencia y de conocimientos, excepto si dichas personas han recibido una formación especial y han comprendido las instrucciones de montaje y servicio. Los niños no deben jugar con el automatismo ni utilizarlo ni tan siquiera bajo supervisión. Mantenga a los niños alejados del automatismo. Mantenga los emisores de mano u otros transmisores de mando fuera del alcance de los niños. Los emisores de mano deben guardarse en un lugar seguro protegidos contra un posible uso no autorizado o involuntario.



PELIGRO

¡Peligro en caso de incumplimiento!

Si no se respetan las indicaciones de seguridad, se producirán lesiones graves o letales.

- ▶ Respete todas las indicaciones de seguridad.



PELIGRO

¡Peligro debido al uso del automatismo con ajustes erróneos o en caso de ser necesaria una reparación!

Si se utiliza el automatismo a pesar de ajustes erróneos o de ser necesaria una reparación, se producirán lesiones graves o letales.

- ▶ El automatismo debe utilizarse exclusivamente con los ajustes necesarios y en perfecto estado.
- ▶ Encargue la subsanación inmediata y correcta de las averías.



ADVERTENCIA

¡Peligro de caída de piezas de la puerta!

Al accionar el desbloqueo de emergencia, pueden producirse movimientos descontrolados de la puerta si

- hubiera resortes debilitados o rotos.
- el peso de la puerta no estuviera compensado correctamente.

Existe el peligro de que caigan piezas. Como consecuencia pueden sufrirse lesiones graves o letales.

- ▶ Compruebe regularmente la compensación del peso de la puerta.
- ▶ Al accionar el desbloqueo de emergencia, observe el movimiento de la puerta.
- ▶ Aléjese de la zona de movimiento de la puerta.



ADVERTENCIA

¡Peligro de atrapamiento!

Las personas y animales situados en la zona de actuación de la puerta pueden quedar atrapados y ser arrastrados por ella. Como consecuencia pueden sufrirse lesiones graves o letales.

- ▶ Mantenga la distancia a la puerta en movimiento.

14. Funcionamiento



ADVERTENCIA

¡Peligro de aplastamiento y corte!
Si la puerta se moviera y hubiera personas y animales en la zona de movimiento, pueden sufrirse aplastamientos y cortes en el sistema mecánico y los cantos de cierre de la puerta.

- ▶ Maneje el automatismo solo en contacto visual directo con la puerta.
- ▶ Debe tener a la vista todas las zonas de peligro a lo largo del recorrido completo de la puerta.
- ▶ Observe siempre la puerta en movimiento.
- ▶ Mantenga alejadas a personas y animales de la zona de movimiento de la puerta.
- ▶ No introduzca nunca las manos en la puerta en movimiento ni en piezas móviles. En particular en el brazo de empuje en movimiento.
- ▶ Si el carro traspasa la guía, no introduzca las manos en la suspensión del techo.
- ▶ No traspase la puerta hasta que no se haya abierto por completo.
- ▶ No permanezca nunca debajo la puerta abierta.



ADVERTENCIA

¡Peligro por radiación óptica!
En caso de mirar directamente a un LED desde una distancia corta y durante mucho tiempo, puede sufrirse un deslumbramiento óptico. La visión puede quedar fuertemente limitada durante un breve tiempo. Esto puede originar accidentes graves o letales.

- ▶ No dirija nunca la mirada directamente a un LED.



INDICACIÓN

El automatismo puede resultar dañado en caso de una compensación del peso de la puerta incorrectamente ajustada.

- La puerta debe ser estable.
- Al abrirse y cerrarse, la puerta no debe doblarse, girar ni torcerse.
- La puerta debe moverse con facilidad en las guías.

Las deficiencias deben subsanarse de inmediato por personal experto formado.



INDICACIÓN

Los objetos situados en la zona de actuación de la puerta pueden quedar aprisionados y resultar dañados. Asegúrese de que no haya ningún objeto en la zona de movimiento de la puerta.



INFORMACIÓN

Guarde las presentes instrucciones de montaje y servicio siempre fácilmente accesibles para todos los usuarios en el lugar de uso.

14.2 Entrega al operador

El operador debe verificar que la instalación de puerta cuenta con el marcado CE y la placa de características colocados.

El operador debe recibir la siguiente documentación para la instalación de puerta:

- instrucciones de montaje y de servicio para el automatismo y la puerta
- cuaderno de revisión
- declaración de conformidad CE
- protocolo de entrega

El personal experto formado deberá instruir al operador en:

- el funcionamiento del automatismo y sus peligros
- el manejo del desbloqueo de emergencia manual
- el mantenimiento, comprobación y cuidado regulares que pueda realizar el operador

Debe informarse al operador sobre los trabajos que únicamente pueden realizarse por el personal experto formado:

- Instalación de los accesorios
- Ajustes
- Mantenimiento regular, exceptuando el descrito en el capítulo "15. Mantenimiento y cuidados" y que puede realizarse por el operador
- Subsanación de errores, exceptuando la descrita en el capítulo "16. Subsanación de errores" y que puede realizarse por el operador

El operador es responsable:

- del uso conforme a los fines previstos del automatismo
- del estado correcto
- del funcionamiento
- de la formación de todos los usuarios en el manejo de la instalación de puerta y en peligros relacionados
- el manejo del desbloqueo de emergencia manual

14. Funcionamiento

- el mantenimiento, comprobación y cuidado
- de las comprobaciones por parte del personal experto formado
- de la subsanación de averías por parte del personal experto formado

El operador debe poner a disposición de todos los usuarios las presentes instrucciones de montaje y de servicio siempre cerca de la instalación de puerta.

14.3 Modos de funcionamiento del movimiento de la puerta



⚠ ADVERTENCIA

¡Peligro de aplastamiento y corte!
La puerta puede accionarse a través de un pulsador o de otros transmisores de mando.

Si hubiera personas que no pudieran observar la puerta y que se encuentran en la zona de movimiento del sistema mecánico o de los cantos de cierre, pueden producirse aplastamientos o cortes.

- ▶ Solo puede utilizar los pulsadores y otros transmisores de mando si es posible observar el movimiento de la puerta.
- ▶ Mantenga alejadas a personas y animales de la zona de movimiento de la puerta.
- ▶ No permanezca debajo la puerta abierta.



INFORMACIÓN

Todas las teclas pueden programarse libremente.

Tecla 1 (CH 1)

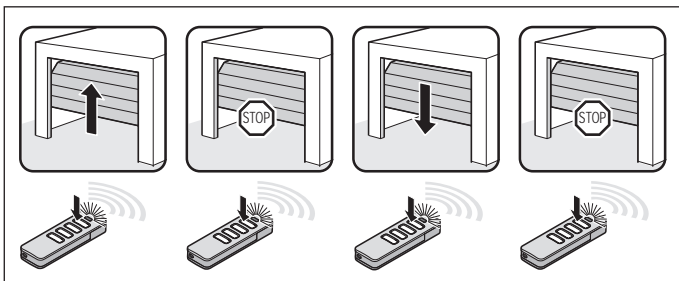


Fig. Secuencia de impulsos de puerta abierta, puerta parada, puerta cerrada, puerta parada

Tecla 2 (CH 2)

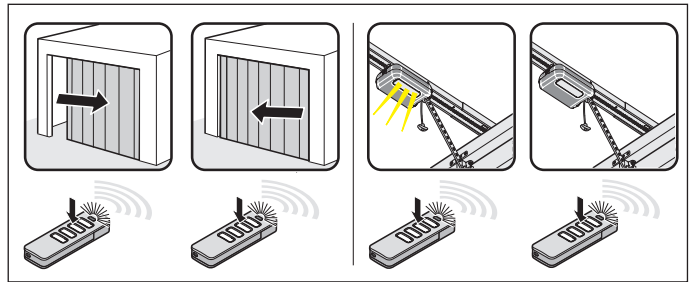


Fig. Secuencia de impulsos para apertura parcial: Interruptor DIP 2 ON
Función de iluminación: Interruptor DIP 2 OFF

Tecla 3 (CH 3)

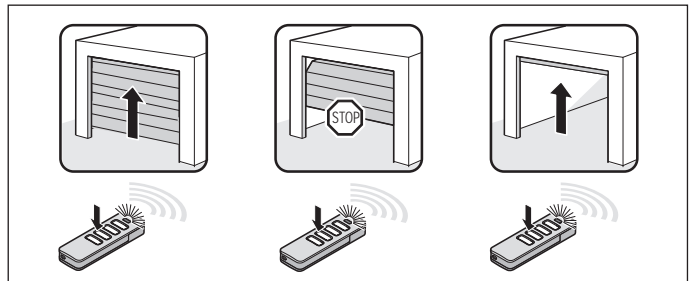


Fig. Secuencia de impulsos para puerta abierta definida

Tecla 4 (CH 4)

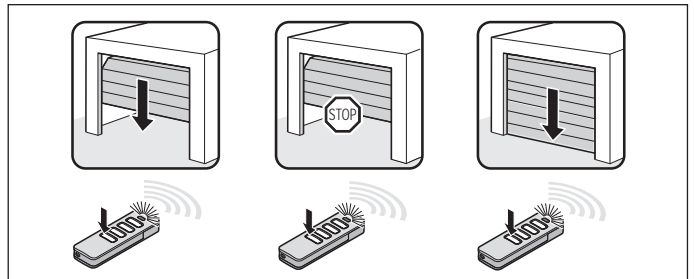


Fig. Secuencia de impulsos para puerta cerrada definida

14. Funcionamiento

14.4 Detección de obstáculos

El automatismo se detiene e invierte la dirección un tramo cuando detecta un obstáculo. De este modo se evitan lesiones personales y daños materiales. En función del ajuste, la puerta se abre total o parcialmente.

La inversión parcial está preajustada de fábrica. Puede ajustarse una inversión total a través de SOMlink y de un dispositivo con WiFi.



INFORMACIÓN

Inversión: El automatismo se detiene al chocar contra un obstáculo. A continuación, la puerta se desplaza un tramo en la dirección contraria para salvar el obstáculo. En la función de cierre automático, la puerta se abre por completo.

Los siguientes dispositivos de seguridad son responsables de la detección de obstáculos:

- Fococélula (protección de objetos)
- Regletas de contacto de seguridad (protección de personas)
- Desconexión de fuerza del automatismo (protección de personas)

Observe también el capítulo "15. Mantenimiento y cuidados"


14.5 Modo de ahorro energético

Para ahorrar energía, el controlador del automatismo pasa al modo de ahorro energético una vez transcurrido el tiempo ajustado en fábrica. En este caso, los accesorios conectados se desactivan y se activan de nuevo con el siguiente comando a través del pulsador o de la radio.

Entre los accesorios conectados pueden encontrarse: fococélula, regleta de contacto de seguridad y receptores de radio externos.

Puesto que los receptores de radio externos se desactivan en el modo de ahorro energético, no pueden recibir comandos del control remoto por radio y transferirlos al automatismo.

La alimentación permanente del sistema completo puede activarse a través del interruptor DIP 3 "ON". En este caso, el modo de ahorro energético está desactivado.

Interruptores DIP del controlador de techo	ON	OFF
3 	• Alimentación permanente del sistema completo activada	• Modo de ahorro energético activado



INFORMACIÓN

El tiempo ajustado en fábrica para el cambio del controlador al modo de ahorro energético es de 20 segundos. Este valor no puede modificarse.

14.6 Funcionamiento en caso de apagón

En caso de apagón, los valores de fuerza programados y las posiciones finales del automatismo permanecen memorizados. Al retomarse la alimentación de corriente, el primer movimiento del automatismo después de un impulso es siempre de puerta abierta. La puerta se desplaza por completo hasta la posición final de puerta abierta.

Observe también las indicaciones sobre el desbloqueo de emergencia del capítulo "11.11 Montar y desmontar la batería" o "14.7 Funcionamiento del desbloqueo de emergencia".

14.7 Funcionamiento del desbloqueo de emergencia

En caso de fallo en la red eléctrica, la puerta puede abrirse y cerrarse a mano accionando un desbloqueo de emergencia mecánico.

Respete, en especial, las siguientes indicaciones de seguridad de este capítulo.



ADVERTENCIA

¡Peligro para personas encerradas!

Pueden quedar personas encerradas en el garaje. Si estas personas no pudieran liberarse, pueden sufrir lesiones graves o letales.

- ▶ Compruebe con regularidad el funcionamiento del desbloqueo de emergencia desde el interior y, dado el caso, también desde el exterior.
- ▶ Encargue la subsanación inmediata y correcta de las averías.

14. Funcionamiento



⚠ ADVERTENCIA

¡Peligro de caída de piezas de la puerta!

Al activarse el desbloqueo de emergencia, unos resortes débiles o rotos pueden provocar un cierre rápido repentino de la puerta.

Esto puede originar lesiones graves o letales.

- ▶ Debería utilizar el desbloqueo de emergencia solo con la puerta cerrada.
- ▶ Con la puerta abierta, únicamente debería utilizar el desbloqueo de emergencia con máximo cuidado.
- ▶ Mantenga alejadas a personas y animales de la zona de movimiento de la puerta.



INDICACIÓN

El desbloqueo de emergencia está diseñado exclusivamente para abrir o cerrar la puerta en casos de emergencia. El desbloqueo de emergencia no es apto para abrir o cerrar la puerta con regularidad. Esto podría dañar el automatismo y la puerta. El desbloqueo de emergencia puede utilizarse únicamente en caso de emergencia como, por ejemplo, un apagón.



INDICACIÓN

Al efectuar un desbloqueo de emergencia, la puerta puede abrirse o cerrarse por sí misma de forma rápida y repentina debido a una rotura del resorte o a un ajuste incorrecto de la compensación del peso. La instalación de puerta puede resultar dañada.



INDICACIÓN

Tras bloquear de nuevo el automatismo, la puerta se desplaza a la posición final de puerta abierta. En caso contrario, se aproxima en exceso a la corredera de transferencia.



INDICACIÓN

Los objetos situados en la zona de actuación de la puerta pueden quedar aprisionados y resultar dañados. Asegúrese de que no haya ningún objeto en la zona de movimiento de la puerta.



INFORMACIÓN

El bloqueo y desbloqueo pueden efectuarse en cualquier posición de la puerta.

1. Desconecte el automatismo de la tensión de red. Compruebe la ausencia de tensión.

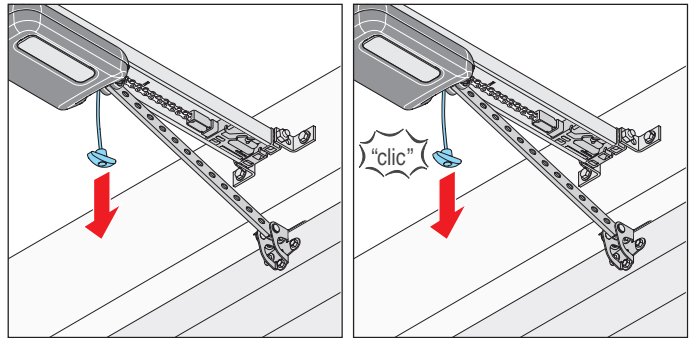


Fig. 1

Fig. 2

2. Tire una vez del cable de desbloqueo de emergencia.
⇒ **El carro está desbloqueado.**
⇒ La puerta puede moverse con la mano.
3. Tire de nuevo del cable de desbloqueo de emergencia.
⇒ **El carro está bloqueado.**
⇒ La puerta ya solo puede moverse con el automatismo.
4. Conecte el automatismo a la tensión de red. Compruebe la alimentación de tensión.
5. Envíe un comando al automatismo.
⇒ Tras un apagón, el primer impulso del automatismo es siempre en dirección de puerta abierta.
⇒ El automatismo debe desplazarse por completo a la posición final de puerta abierta.

15. Mantenimiento y cuidados

15.1 Indicaciones de seguridad para el cuidado y mantenimiento

Respete las siguientes indicaciones básicas de seguridad.

Realice con regularidad el mantenimiento del automatismo conforme a la siguiente descripción.

De este modo quedan garantizados el funcionamiento seguro y una larga vida útil del automatismo.



PELIGRO

¡Peligro en caso de incumplimiento!

Si no se respetan las indicaciones de seguridad, se producirán lesiones graves o letales.

- ▶ Respete todas las indicaciones de seguridad.



PELIGRO

¡Peligro por corriente eléctrica!
El contacto con componentes conductores de tensión origina una corriente peligrosa a través del cuerpo. Como consecuencia se producen electrocución, quemaduras o incluso la muerte.

- ▶ Los trabajos en componentes eléctricos deben llevarse a cabo exclusivamente por un **electricista con la formación pertinente**.
- ▶ Desenchufe el conector de red antes de efectuar trabajos en el automatismo.
- ▶ Si hubiera una batería conectada, desenchúfela del controlador.
- ▶ Compruebe la ausencia de tensión del automatismo.
- ▶ Asegure el automatismo con una reconexión.



ADVERTENCIA

¡Peligro de caída!
Las escaleras no aseguradas o defectuosas pueden volcar y provocar accidentes graves o letales.

- ▶ Utilice únicamente escaleras seguras y estables.
- ▶ Cerciérese de que la escalera está apoyada de forma segura.



ADVERTENCIA

¡Peligro para personas encerradas!

Pueden quedar personas encerradas en el garaje. Si estas personas no pudieran liberarse, pueden sufrir lesiones graves o letales.

- ▶ Compruebe con regularidad el funcionamiento del desbloqueo de emergencia desde el interior y, dado el caso, también desde el exterior.
- ▶ Encargue la subsanación inmediata y correcta de las averías.



ADVERTENCIA

¡Peligro de caída de piezas de la puerta!

Pueden soltarse y caer piezas de la puerta. Las personas y animales pueden resultar golpeados sufriendo lesiones graves o letales.

- ▶ Observe siempre la puerta en movimiento.
- ▶ Mantenga alejados a personas y animales hasta que la puerta se haya abierto o cerrado por completo.

15. Mantenimiento y cuidados



⚠️ ADVERTENCIA

¡Peligro de aplastamiento y corte!
Si la puerta se moviera y hubiera personas y animales en la zona de movimiento, pueden sufrirse aplastamientos y cortes en el sistema mecánico y los cantos de cierre de la puerta.

- ▶ Maneje el automatismo solo en contacto visual directo con la puerta.
- ▶ Debe tener a la vista todas las zonas de peligro a lo largo del recorrido completo de la puerta.
- ▶ Observe siempre la puerta en movimiento.
- ▶ Mantenga alejadas a personas y animales de la zona de movimiento de la puerta.
- ▶ No introduzca nunca las manos en la puerta en movimiento ni en piezas móviles. En particular en el brazo de empuje en movimiento.
- ▶ Si el carro traspasa la guía, no introduzca las manos en la suspensión del techo.
- ▶ No traspase la puerta hasta que no se haya abierto por completo.
- ▶ No permanezca nunca debajo la puerta abierta.



INDICACIÓN

El uso de productos de limpieza inadecuados puede dañar la superficie del automatismo.

Limpié el automatismo únicamente con un paño húmedo que no deje pelusas.



⚠️ ADVERTENCIA

¡Peligro por superficies calientes!
Después de un funcionamiento frecuente, los componentes del carro o del controlador pueden calentarse. Si se retira la cubierta y se entra en contacto con componentes calientes, pueden sufrirse quemaduras.

- ▶ Deje que el automatismo se enfríe antes de retirar la cubierta.



INDICACIÓN

El carro recibe baja tensión de protección a través de la cadena y de la guía.

El uso de aceite o lubricantes reduce considerablemente la conductividad entre la cadena, la guía y el carro. Esto provoca averías debido a un contacto eléctrico insuficiente.

La cadena y la guía no precisan de mantenimiento y no deben lubricarse.

15. Mantenimiento y cuidados

15.2 Plan de mantenimiento

¿Con qué frecuencia?	¿Qué?	¿Cómo?
Una vez al mes	• Comprobación del desbloqueo de emergencia	• Véase el capítulo "14.7 Funcionamiento del desbloqueo de emergencia"
	• Prueba de detección de obstáculos	• Véase el capítulo "13.1 Prueba de detección de obstáculos"
	• Comprobación de la fotocélula	• Interrumpir la fotocélula activa durante el proceso de cierre de la puerta. La puerta debe detenerse y abrirse un tramo. En caso de cierre automático, la puerta se abre por completo. • Dado el caso, limpiar la fotocélula, véase el capítulo "15.3 Cuidados"
Una vez al año	• Comprobación de la puerta y de todas las piezas móviles	• Según las instrucciones del fabricante de la puerta
	• Comprobación de los tornillos de la puerta, techo o dintel	• Comprobar que los tornillos estén firmemente asentados y, dado el caso, reapretarlos
Según sea necesario	• Cadena y guía	• No necesitan mantenimiento
	• Guía	• Véase el capítulo "15.3 Cuidados"
	• Limpiar la carcasa del controlador de techo y del carro	• Véase el capítulo "15.3 Cuidados"

15.3 Cuidados

Limpiar la guía, el carro y el controlador de techo

1. Extraiga el conector de red del enchufe.
Si hubiera una batería montada, retire la cubierta del controlador de techo y desenchufe la batería en el controlador de techo, véase también el capítulo "11.11 Montar y desmontar la batería".
A continuación, compruebe la ausencia de tensión.
2. Elimine la suciedad suelta utilizando un paño húmedo que no deje pelusas:
 - del carro y del controlador de techo
 - de la guía y del interior de la guía
 - Dado el caso, monte la batería en el orden inverso.
3. Conecte de nuevo el automatismo a la tensión de red. Compruebe la alimentación de tensión.
⇒ El automatismo recibe tensión.

Limpeza de la fotocélula

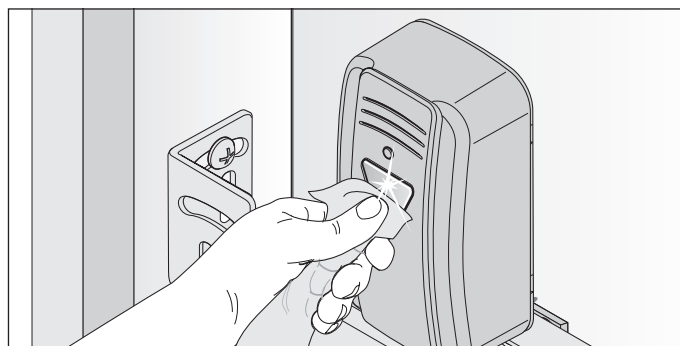


Fig. 1



INDICACIÓN

No cambie la posición de la fotocélula durante la limpieza.

1. Limpie la carcasa y los reflectores de la fotocélula con un paño húmedo que no deje pelusas.

16. Subsanación de errores

16.1 Indicaciones de seguridad para la subsanación de errores

Respete las siguientes indicaciones básicas de seguridad.



PELIGRO

¡Peligro en caso de incumplimiento!

Si no se respetan las indicaciones de seguridad, se producirán lesiones graves o letales.

- ▶ Respete todas las indicaciones de seguridad.



PELIGRO

¡Peligro por corriente eléctrica!

El contacto con componentes conductores de tensión origina una corriente peligrosa a través del cuerpo. Como consecuencia pueden producirse electrocución, quemaduras o incluso la muerte.

- ▶ Los trabajos en componentes eléctricos deben llevarse a cabo exclusivamente por un **electricista con la formación pertinente**.
- ▶ Desenchufe el conector de red antes de efectuar trabajos en el automatismo.
- ▶ Si hubiera una batería conectada, desenchúfela del controlador.
- ▶ Compruebe la ausencia de tensión del automatismo.
- ▶ Asegure el automatismo con una reconexión.



ADVERTENCIA

¡Peligro de caída!

Las escaleras no aseguradas o defectuosas pueden volcar y provocar accidentes graves o letales.

- ▶ Utilice únicamente escaleras seguras y estables.
- ▶ Cerciórese de que la escalera está apoyada de forma segura.



ADVERTENCIA

¡Peligro para personas encerradas!

Pueden quedar personas encerradas en el garaje. Si estas personas no pudieran liberarse, pueden sufrir lesiones graves o letales.

- ▶ Compruebe con regularidad el funcionamiento del desbloqueo de emergencia desde el interior y, dado el caso, también desde el exterior.
- ▶ Encargue la subsanación inmediata y correcta de las averías.



ADVERTENCIA

¡Peligro de caída de piezas!

Pueden soltarse y caer piezas de la puerta. Las personas pueden resultar golpeadas. Las consecuencias son lesiones graves o la muerte.

- ▶ Observe siempre la puerta en movimiento.
- ▶ Mantenga alejados a personas y animales hasta que la puerta se haya abierto o cerrado por completo.
- ▶ No traspase la puerta hasta que no se haya abierto por completo.



ADVERTENCIA

¡Peligro de atrapamiento!

Las prendas de vestir amplias o el pelo largo pueden quedar atrapados en piezas en movimiento de la puerta.

- ▶ Mantenga la distancia a la puerta en movimiento.
- ▶ Utilice únicamente prendas de vestir ceñidas.
- ▶ Utilice una redcilla en caso de tener el pelo largo.

16. Subsanación de errores



ADVERTENCIA

¡Peligro de aplastamiento y corte!
Si la puerta se moviera y hubiera personas y animales en la zona de movimiento, pueden sufrirse aplastamientos y cortes en el sistema mecánico y los cantos de cierre de la puerta.

- ▶ Maneje el automatismo solo en contacto visual directo con la puerta.
- ▶ Debe tener a la vista todas las zonas de peligro a lo largo del recorrido completo de la puerta.
- ▶ Observe siempre la puerta en movimiento.
- ▶ Mantenga alejadas a personas y animales de la zona de movimiento de la puerta.
- ▶ No introduzca nunca las manos en la puerta en movimiento ni en piezas móviles. En particular en el brazo de empuje en movimiento.
- ▶ Si el carro traspasa la guía, no introduzca las manos en la suspensión del techo.
- ▶ No traspase la puerta hasta que no se haya abierto por completo.
- ▶ No permanezca nunca debajo la puerta abierta.



ADVERTENCIA

¡Peligro por radiación óptica!
En caso de mirar directamente a un LED desde una distancia corta y durante mucho tiempo, puede sufrirse un deslumbramiento óptico. La visión puede quedar fuertemente limitada durante un breve tiempo. Esto puede originar accidentes graves o letales.

- ▶ No dirija nunca la mirada directamente a un LED.



ADVERTENCIA

¡Peligro por superficies calientes!
Después de un funcionamiento frecuente, los componentes del carro o del controlador pueden calentarse. Si se retira la cubierta y se entra en contacto con componentes calientes, pueden sufrirse quemaduras.

- ▶ Deje que el automatismo se enfríe antes de retirar la cubierta.



INDICACIÓN

Si no fuera posible observar la puerta y se acciona el control remoto, los objetos situados en la zona de movimiento de la puerta pueden quedar aprisionados y resultar dañados.

Asegúrese de que no haya ningún objeto en la zona de movimiento de la puerta.



INFORMACIÓN

El controlador detecta un cortocircuito entre la cadena y la guía y desconecta el automatismo.

16.2 Subsanación de errores

La siguiente guía para la subsanación de errores incluye posibles problemas y sus causas e información para su subsanación. En algunos casos se hace referencia a otros capítulos y apartados con una descripción más detallada de la forma de proceder. También se le indicarán los casos en los que deba recurrir a personal experto formado.

Los trabajos en el sistema eléctrico y en componentes conductores deben realizarse exclusivamente por **electricistas con la formación pertinente**.

1. Extraiga el conector de red del enchufe.
Si hubiera una batería montada, retire la cubierta del controlador y desenchufe la batería en el controlador, véase el capítulo "7.2 Cubierta del controlador de techo" y el capítulo "11.11 Montar y desmontar la batería".
A continuación, compruebe la ausencia de tensión.
2. Después de efectuar los trabajos en el automatismo, monte la batería en el orden inverso.
3. Conecte de nuevo el automatismo a la tensión de red. Compruebe la alimentación de tensión.


⇒ El automatismo recibe tensión de red.

16. Subsanación de errores





16.3 Secuencias temporales de la iluminación del automatismo en modo normal y en caso de avería

Las secuencias de parpadeo aportan información sobre los fallos de funcionamiento para el montador, el cliente final y el soporte telefónico.

En el modo normal

Secuencias de intermitencia	Causa posible	Solución
 <p>La iluminación del automatismo parpadea como luz de advertencia</p>	<ul style="list-style-type: none"> • Modo de programación activado • Tiempo de preaviso activado • Desplazamiento de inversión, inversión suave y parada después de un desplazamiento de marcha suave y de inversión • Función del HFL activada 	<ul style="list-style-type: none"> • Ninguna, solo carácter informativo

En caso de avería

Secuencias de intermitencia	Causa posible	Solución
<p>Requerimiento</p>  <p>El automatismo espera un comando</p>	<ul style="list-style-type: none"> • Espera a una confirmación durante el desplazamiento de programación de la posición final de puerta cerrada 	<ul style="list-style-type: none"> • Confirmación del desplazamiento de programación de posición
<p>Alarma</p>  <p>El proceso ha desencadenado una avería</p>	<ul style="list-style-type: none"> • Fococélula/dispositivo de seguridad defectuosos antes del desplazamiento • Interrupción de un dispositivo de seguridad durante el desplazamiento • Desplazamiento de hombre presente, dispositivo de seguridad defectuoso • Retroceso del motor desde fuera (p. ej., debido a un intento de robo) 	<ul style="list-style-type: none"> • Comprobar la fococélula y, dado el caso, alinearla de nuevo • Dado el caso, encargar la sustitución de los componentes a un experto formado • Retirar el obstáculo • Encargar la comprobación a un experto formado • Solo carácter informativo
<p>Servicio</p>  <p>El proceso ha desencadenado una avería</p>	<ul style="list-style-type: none"> • Servicio requerido (se han alcanzado los días de servicio, ciclos de servicio) • Dado el caso, tras 180 días los datos básicos de la curva de fuerza para el desplazamiento de la puerta difieren de los datos reales • Temperatura del motor excesiva (sobrecalentamiento) • Programación de posiciones difíciles durante inversión sin causa visible. Se recorre el tramo completo de posición final a posición final (hombre muerto por radio, solo en el campo visual directo) 	<ul style="list-style-type: none"> • Encargar la realización del servicio a un experto formado • Comprobar la compensación del peso y el mecanismo de la puerta • Dado el caso, realice un reset de fuerzas, véase el capítulo "10.13 Resetear el controlador", apartado "Borrar los valores de fuerza". • Dejar enfriar el motor • Solo carácter informativo
<p>Error</p>  <p>Automatismo o componentes del automatismo defectuosos</p>	<ul style="list-style-type: none"> • Autocomprobación del sistema electrónico • Detección de bloqueo (rotura de engranaje, sensor Hall defectuoso) • Interruptor de fin de carrera sin función (p. ej., rotura de cable, interruptor de fin de carrera defectuoso) • Los impulsos de recuento se producen en la dirección incorrecta (el cable del motor se ha conectado incorrectamente) • Tiempo de desplazamiento excedido • Error durante la comprobación de plausibilidad de la memoria 	<ul style="list-style-type: none"> • Encargar la comprobación y, dado el caso, la sustitución de los componentes a un experto formado • Encargar a un experto formado la comprobación de las conexiones de los cables y, dado el caso, la sustitución de componentes • Comprobar el cableado y, dado el caso, corregirlo • Recorrido demasiado largo, el recorrido está limitado a máx. 7.500 mm • Encargar la comprobación y, dado el caso, la sustitución de los componentes a un experto formado

16. Subsanación de errores

16.4 Tabla sinóptica para la subsanación de errores

Problema	Causa posible	Prueba/comprobación	Solución
Al accionar el emisor o el transmisor de mando, el automatismo abre la puerta, pero no la cierra.	• La fotocélula y el dispositivo de seguridad están averiados	• Comprobar la fotocélula y los dispositivos de seguridad	• Retirar el obstáculo • La fotocélula debe estar alineada • Dado el caso, encargar la comprobación y la sustitución a un experto formado
	• Cierre automático activado	• Esperar para comprobar si el automatismo arranca automáticamente después de 30 segundos	• Cierre automático desactivado • Encargar la subsanación de la causa a un electricista formado
El automatismo no puede manejarse con el transmisor de mando.	• No hay corriente	• Comprobar la alimentación de tensión	• Comprobar el enchufe con otro equipo, p. ej., enchufando una lámpara
	• Interruptor de fin de carrera del carro defectuoso	• Desbloquear el automatismo y desplazar el carro al centro de la guía • Bloquear el automatismo • Accionar el emisor • Si el automatismo continúa cerrando la puerta, pero no la abre, el interruptor de fin de carrera está defectuoso	• Encargar la sustitución del interruptor de fin de carrera a un experto formado
	• El automatismo se ha desbloqueado a través del mecanismo de desbloqueo de emergencia.	• Comprobar si puede moverse la puerta con la mano	• Tirar del tirador de desbloqueo de emergencia para bloquear el automatismo
	• Transmisor de mando conectado incorrectamente al automatismo	• Comprobar el funcionamiento del automatismo con un emisor	• Comprobar el cableado y, dado el caso, corregirlo
	• Emisor defectuoso	• El automatismo no puede arrancarse con el emisor	• Comprobar la alimentación de tensión del emisor • Dado el caso, sustituir la pila del emisor • Dado el caso, sustituir el emisor por uno nuevo
	• Automatismo defectuoso	• El automatismo no puede arrancarse con el emisor o con el transmisor de mando conectado	• Encargar la reparación o la sustitución del automatismo a un experto formado
	• Tensión eléctrica fuera del rango permitido	• Encargar la comprobación de la tensión de red a un electricista formado	• Encargar la subsanación de la causa a un electricista formado
Al pulsar una tecla del emisor, el automatismo no abre o cierra la puerta.	• Emisor no programado	• El LED de radio no se ilumina cuando se acciona el emisor	• Programar el emisor
	• Pila del emisor gastada		• Sustituir la pila del emisor
	• Emisor defectuoso	• El LED del emisor no se ilumina	• Sustituir el emisor
El comando de radio no puede programarse.	• Memoria llena	• Los cuatro LED para la radio parpadean cíclicamente durante aprox. 3 segundos	• Memoria llena, véanse los capítulos "10.6 Información sobre Memo" y "10.8 Borrar teclas de emisores del canal de radio"
Error MEMO Identifier	• MEMO incorrecto	• Los cuatro LED para la radio parpadean cíclicamente de forma breve y, seguidamente, permanecen apagados de forma prolongada. La iluminación del automatismo del carro parpadea 4 veces brevemente y 4 veces de forma prolongada.	• Desenchufar el automatismo de la alimentación de tensión, retirar el Memo y enchufar el automatismo de nuevo a la tensión

16. Subsanación de errores

Problema	Causa posible	Prueba/comprobación	Solución
Error MEMO Device Type	<ul style="list-style-type: none"> • Error del sistema 	<ul style="list-style-type: none"> • Los cuatro LED para la radio parpadean cíclicamente de forma prolongada y, seguidamente, permanecen apagados de forma breve. Si hay tensión, la iluminación del automatismo del carro parpadea adicionalmente cuatro veces. 	<ul style="list-style-type: none"> • Memo puede activarse a través del pulsador Radio, véase el capítulo "10.8 Borrar teclas de emisores del canal de radio"
El automatismo detiene la puerta durante el proceso de cierre y la abre parcialmente o por completo.	<ul style="list-style-type: none"> • La puerta ha detectado un obstáculo 	<ul style="list-style-type: none"> • Comprobar si hay objetos en la zona de movimiento de la puerta. 	<ul style="list-style-type: none"> • Retirar el objeto • Dado el caso, encargar la comprobación y el ajuste del mecanismo de la puerta a un experto formado
	<ul style="list-style-type: none"> • La fotocélula se ha interrumpido 	<ul style="list-style-type: none"> • Comprobar los LED de la fotocélula. 	<ul style="list-style-type: none"> • Retirar el obstáculo
	<ul style="list-style-type: none"> • Fotocélula defectuosa o no alineada 		<ul style="list-style-type: none"> • Alinear la fotocélula • Comprobar el cableado • Dado el caso, encargar la sustitución de la fotocélula defectuosa
El automatismo se detiene al abrir la puerta.	<ul style="list-style-type: none"> • La puerta ha detectado un obstáculo 	<ul style="list-style-type: none"> • Comprobar si hay objetos en la zona de movimiento de la puerta. • Comprobar la compensación de peso de la puerta. La puerta debe poder desplazarse con facilidad. 	<ul style="list-style-type: none"> • Retirar el obstáculo • Dado el caso, encargar la comprobación y la reparación del mecanismo de la puerta a un experto formado
La iluminación del automatismo o la iluminación adicional Lumi+ no funciona	<ul style="list-style-type: none"> • Iluminación del automatismo defectuosa • Iluminación adicional Lumi+ defectuosa 		<ul style="list-style-type: none"> • Encargar la sustitución del carro a un experto formado • Dado el caso, montar la iluminación adicional Lumi+
La velocidad varía al abrir y cerrar la puerta	<ul style="list-style-type: none"> • Guía sucia 		<ul style="list-style-type: none"> • Limpiarla con un paño húmedo que no deje pelusas • Véase el capítulo "15.3 Cuidados".
	<ul style="list-style-type: none"> • Cadena tensada incorrectamente 		<ul style="list-style-type: none"> • Tensar la cadena, véase el capítulo "6.3 Montaje del sistema de accionamiento"

16.5 Sustitución del carro

Puede descargar las instrucciones **"Desmontaje del carro"** en **SOMMER** en: www.sommer.eu

Dado el caso, guarde los ajustes disponibles en el carro a través de SOMlink y de un dispositivo con WiFi. Los ajustes pueden transferirse más tarde al nuevo carro. El carro nuevo se suministra con los ajustes de fábrica. Después de sustituir el carro, compruebe que los accesorios utilizados se han transferido al nuevo carro. Es preciso efectuar de nuevo la puesta en servicio y ajustar nuevamente las funciones especiales del carro, véase el capítulo **"9. Puesta en servicio"** y **"10. Conexiones y funciones especiales del carro"**.

También los emisores de mano utilizados deberán programarse de nuevo, véase el capítulo **"10.5 Programar el emisor"**. Por el contrario, no es necesario programar los emisores de mano si previamente se ha utilizado el accesorio MEMO.

Tras efectuar correctamente la puesta en servicio, lleve a cabo una comprobación final y una comprobación funcional, véase el capítulo **"13. Comprobación funcional y comprobación final"**.



INFORMACIÓN

Guarde los ajustes disponibles del carro con ayuda de SOMlink y de un dispositivo con WiFi. Después de utilizar el nuevo carro, importe de nuevo los datos.

17. Puesta fuera de servicio, almacenamiento y eliminación

17.1 Puesta fuera de servicio y desmontaje del automatismo

Respete las siguientes indicaciones básicas de seguridad.

Las personas que se encuentren bajo los efectos de drogas, alcohol o de medicamentos que afecten a su capacidad de reacción no deben realizar **ningún** trabajo en el automatismo.

El desmontaje y la eliminación del automatismo deben realizarse exclusivamente por personal experto formado. El personal experto formado que realice el desmontaje del automatismo deberá leer, comprender y respetar estas instrucciones de montaje y de servicio.



! PELIGRO

¡Peligro en caso de incumplimiento!

Si no se respetan las indicaciones de seguridad, se producirán lesiones graves o letales.

- ▶ Respete todas las indicaciones de seguridad.



! PELIGRO

¡Peligro por corriente eléctrica!

El contacto con componentes conductores de tensión origina una corriente peligrosa a través del cuerpo. Como consecuencia se producen electrocución, quemaduras o incluso la muerte.

- ▶ El desmontaje de componentes eléctricos debe llevarse a cabo exclusivamente por un **electricista con la formación pertinente**.
- ▶ Desenchufe el conector de red antes de desmontar el automatismo.
- ▶ Si hubiera una batería conectada, desenchúfela del controlador.
- ▶ Compruebe la ausencia de tensión del automatismo.
- ▶ Asegure el automatismo con una reconexión.



! ADVERTENCIA

¡Peligro de caída!

Las escaleras no aseguradas o defectuosas pueden volcar y provocar accidentes graves o letales.

- ▶ Utilice únicamente escaleras seguras y estables.
- ▶ Cerciórese de que la escalera está apoyada de forma segura.



! ADVERTENCIA

¡Peligro de tropezar y caer!
Los componentes individuales no almacenados de forma segura, como el embalaje, piezas del automatismo o herramientas, pueden provocar tropiezos o caídas.

- ▶ Mantenga la zona de montaje libre de objetos innecesarios.
- ▶ Coloque todos los componentes de forma segura de modo que ninguna persona pueda tropezar o caer.
- ▶ Respete las directrices generales para el puesto de trabajo.



! ADVERTENCIA

¡Peligro por radiación óptica!

En caso de mirar directamente a un LED desde una distancia corta y durante mucho tiempo, puede sufrirse un deslumbramiento óptico. La visión puede quedar fuertemente limitada durante un breve tiempo. Esto puede originar accidentes graves o letales.

- ▶ No dirija nunca la mirada directamente a un LED.



! ADVERTENCIA

¡Peligro por superficies calientes!

Después de un funcionamiento frecuente, los componentes del carro o del controlador pueden calentarse. Si se retira la cubierta y se entra en contacto con componentes calientes, pueden sufrirse quemaduras.

- ▶ Deje que el automatismo se enfríe antes de retirar la cubierta.



! ADVERTENCIA

¡Peligro de sufrir lesiones oculares!

Al retirar los tornillos, las virutas pueden lesionar gravemente los ojos y las manos.

- ▶ Utilice gafas de protección personales.



17. Puesta fuera de servicio, almacenamiento y eliminación



ADVERTENCIA

¡Peligro de sufrir lesiones en la zona de la cabeza!

Al chocar con objetos colgados pueden sufrirse arañazos o cortes de gravedad.

- ▶ Utilice su casco de protección personal al desmontar componentes colgados.



PRECAUCIÓN

¡Peligro de sufrir lesiones en las manos!

Los componentes metálicos rugosos que sobresalgan pueden provocar arañazos o cortes al tocarlos.

- ▶ Utilice guantes de protección personales.



INDICACIÓN

Si hubiera una batería en el controlador, esta deberá retirarse exclusivamente por un electricista formado. Véase el capítulo "11.11 Montar y desmontar la batería".

Durante la puesta fuera de servicio o el desmontaje tanto el automatismo como sus accesorios deben estar sin tensión.

1. Extraiga el conector de red del enchufe. Si hubiera una batería montada, retire la cubierta del controlador y desenchufe la batería en el controlador. Véase también el capítulo "11.11 Montar y desmontar la batería". A continuación, compruebe la ausencia de tensión.
2. El desmontaje se realiza en el orden inverso al montaje.

17.2 Almacenamiento

Almacene las unidades de embalaje de la siguiente manera:

- en estancias cerradas y secas en las que esté protegido de la humedad
- a una temperatura de almacenamiento de -25 °C a $+65\text{ °C}$
- protegido contra accidentes
- dejando un espacio de paso sin obstáculos

INDICACIÓN

Un almacenamiento indebido puede provocar daños en el automatismo. Almacene el automatismo en estancias cerradas y secas.

17.3 Eliminación de residuos

Observe las indicaciones para la eliminación de los embalajes, de los componentes, de las pilas y, dado el caso, de la batería.



PELIGRO

¡Peligro de sustancias tóxicas!

El almacenamiento, uso o eliminación indebidos de baterías, pilas y componentes del automatismo constituyen un peligro para la salud de personas y animales. Se producen lesiones graves o letales.

- ▶ Mantenga las pilas y baterías guardadas fuera del alcance de niños y animales.
- ▶ Mantenga las pilas y baterías alejadas de influencias químicas, mecánicas y térmicas.
- ▶ No recargue las pilas ni baterías.
- ▶ No elimine los componentes del automatismo ni las pilas ni las baterías usadas con los residuos domésticos. Deben eliminarse debidamente.



INDICACIÓN

Para evitar daños medioambientales, elimine todos los componentes conforme a las directrices nacionales.



INFORMACIÓN

No arroje a la basura ninguno de los componentes del automatismo puestos fuera de servicio. Los componentes puestos fuera de servicio y que contengan sustancias tóxicas deben eliminarse debidamente en un servicio público de eliminación de residuos. Para ello deben respetarse las disposiciones locales.



INFORMACIÓN

Las pilas y baterías usadas no deben eliminarse con los residuos domésticos puesto que contienen sustancias tóxicas. Deben eliminarse debidamente en puntos de recogida municipales o en los recipientes de recogida puestos a disposición por los distribuidores. Para ello deben respetarse las disposiciones locales y nacionales.

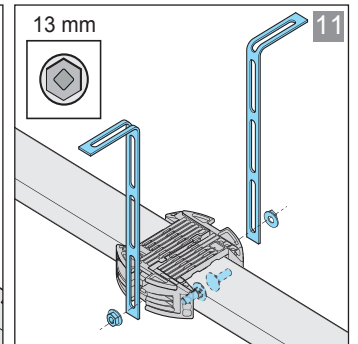
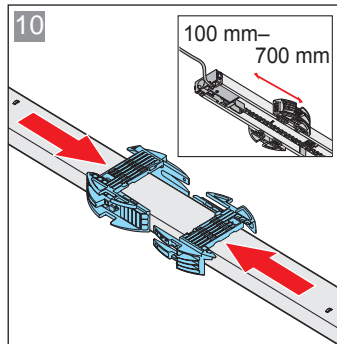
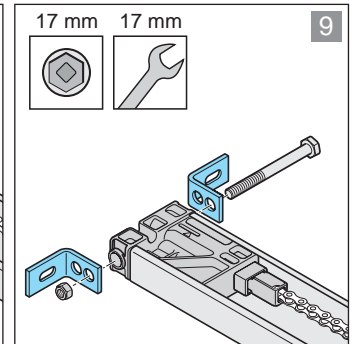
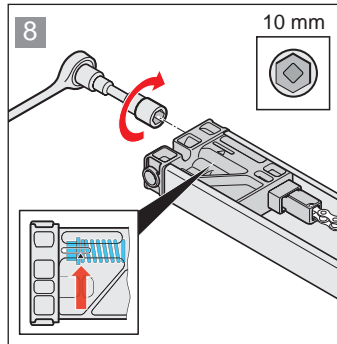
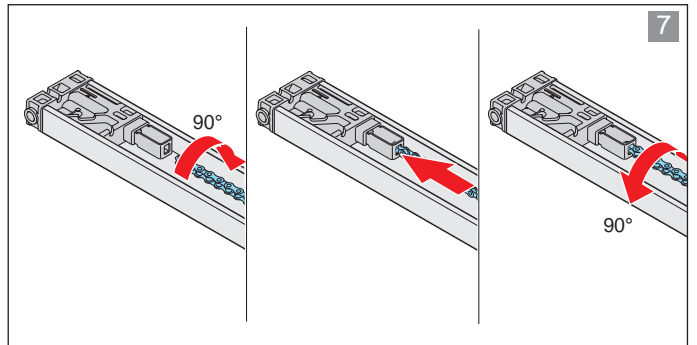
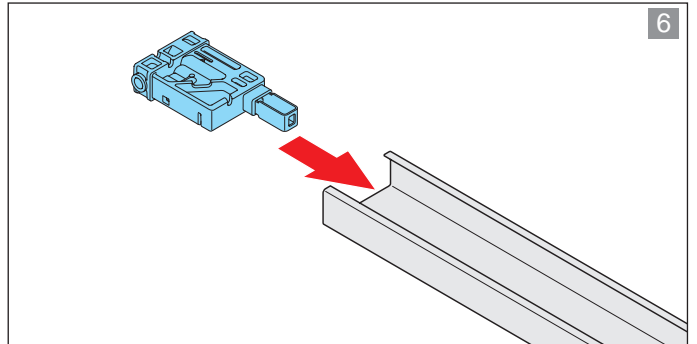
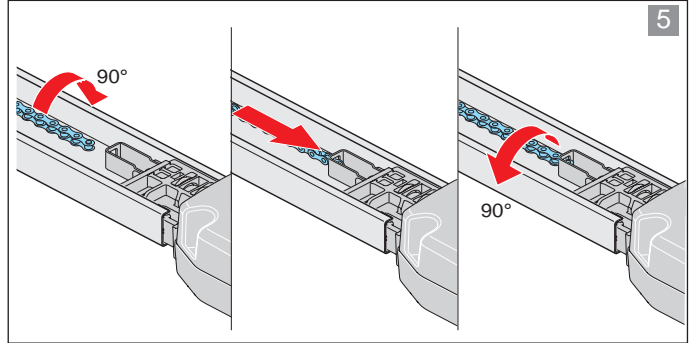
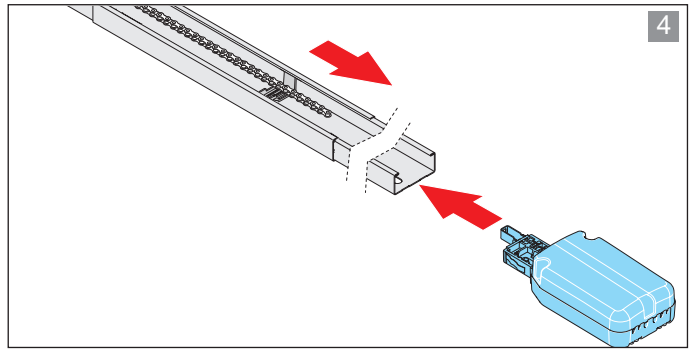
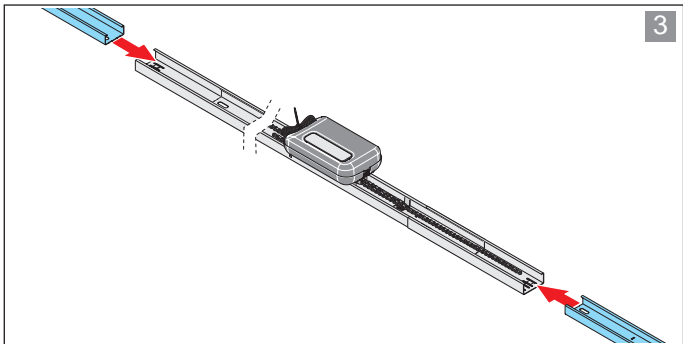
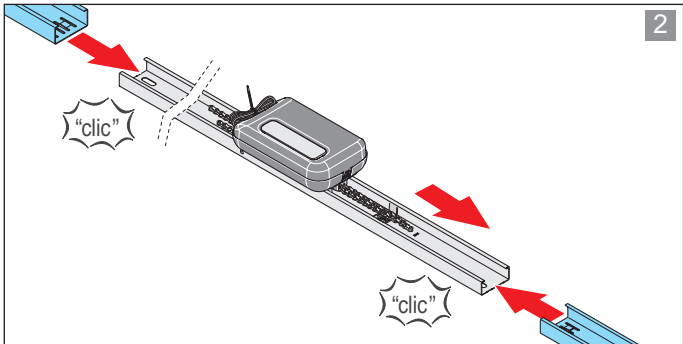
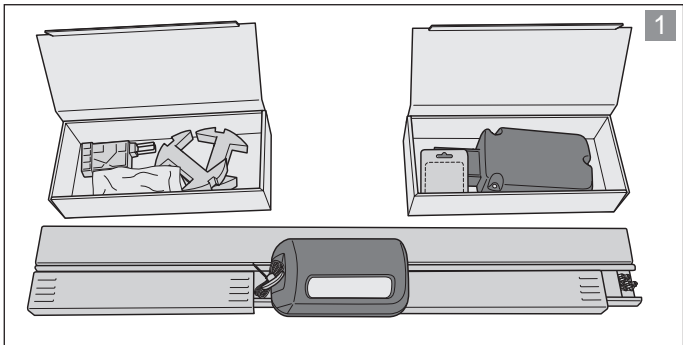
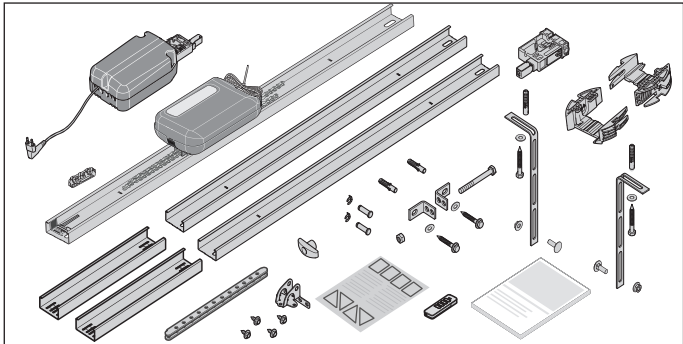
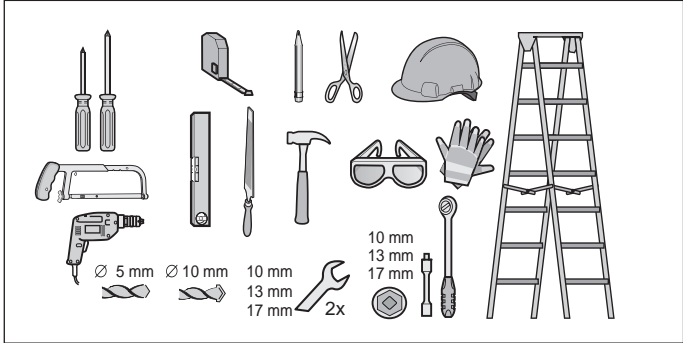
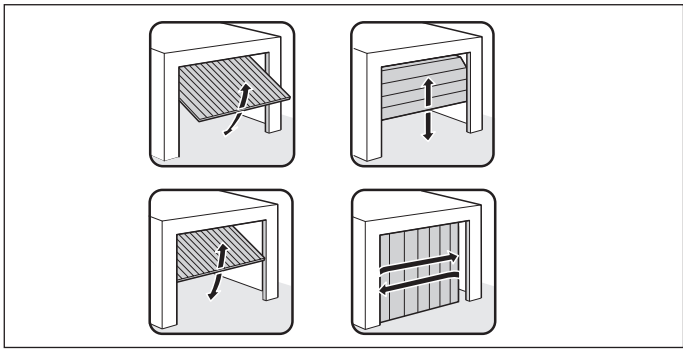


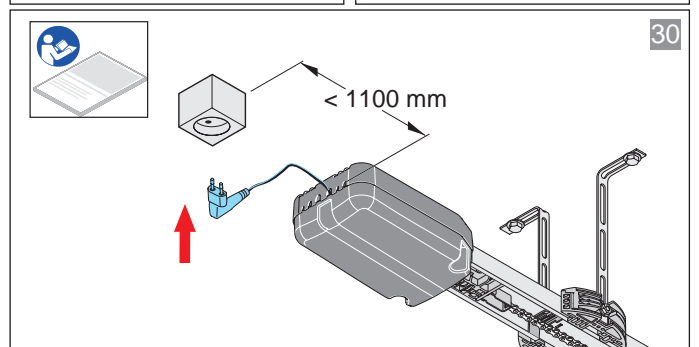
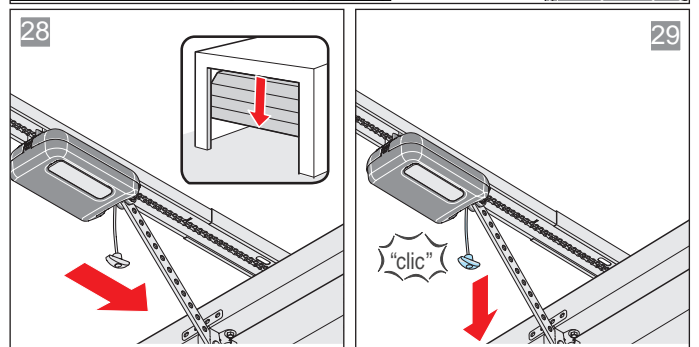
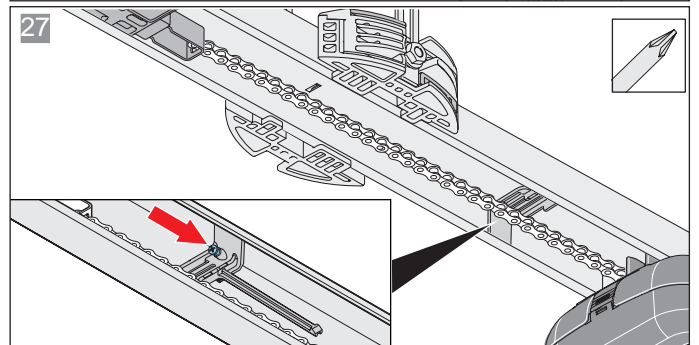
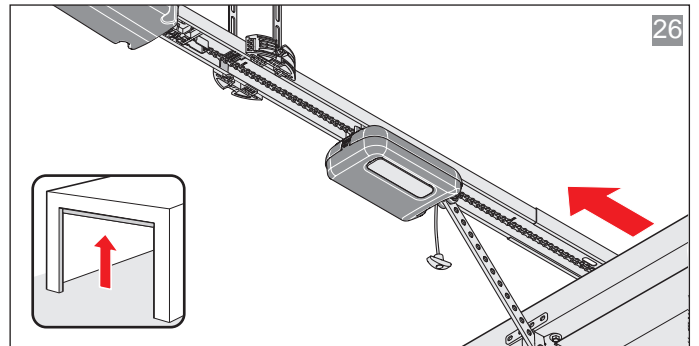
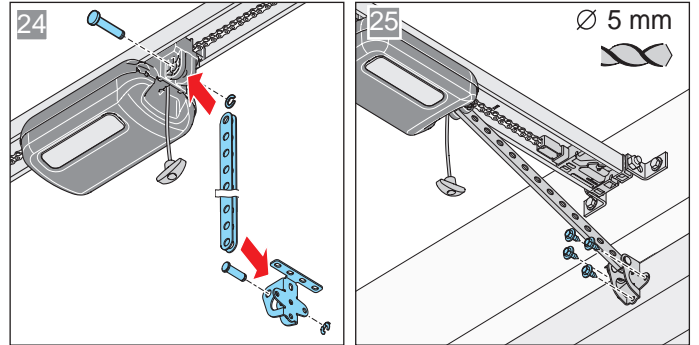
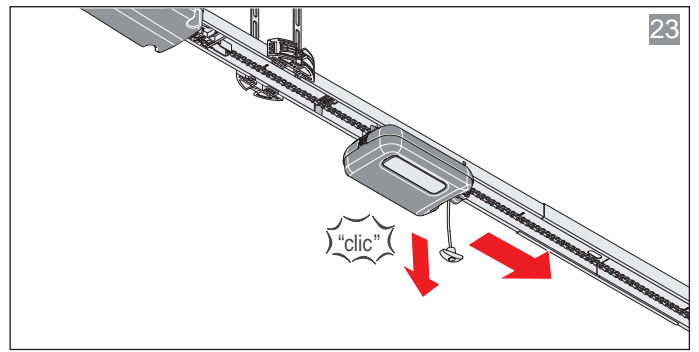
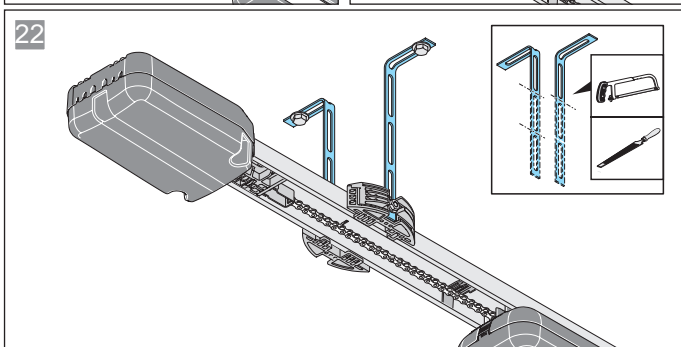
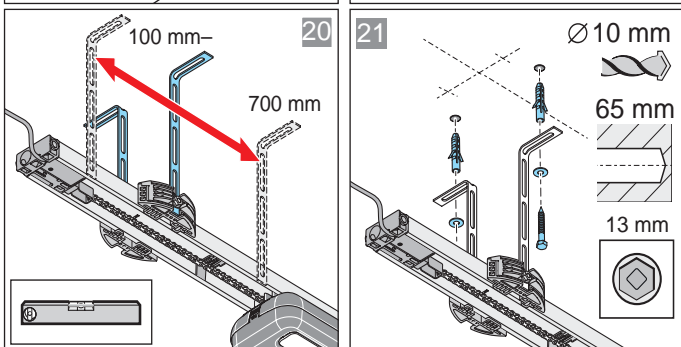
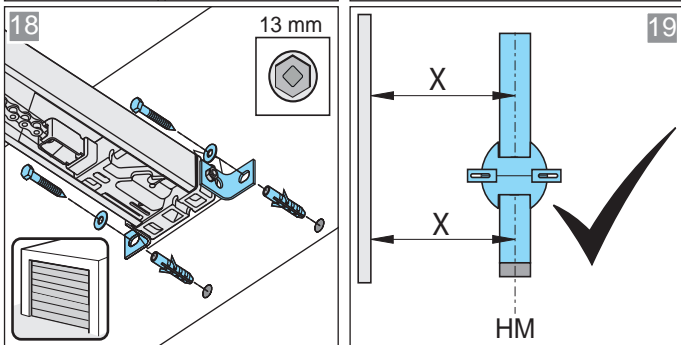
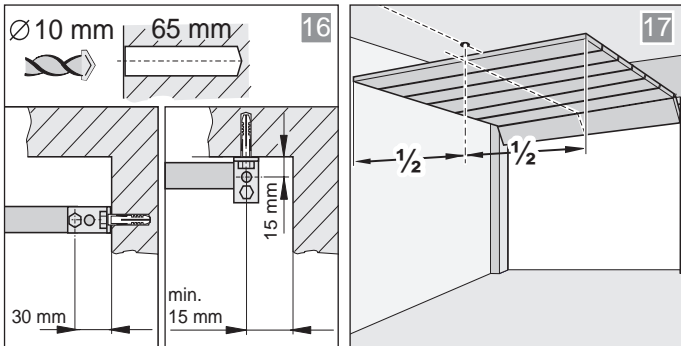
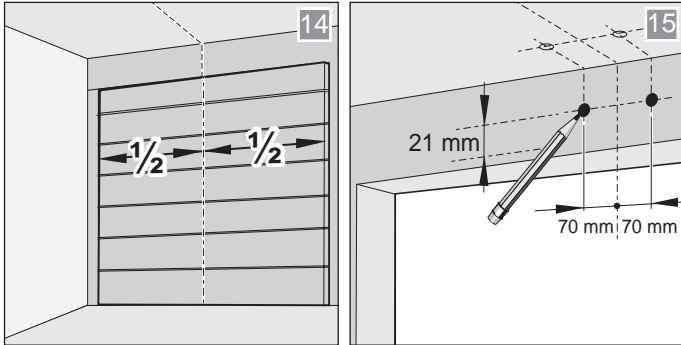
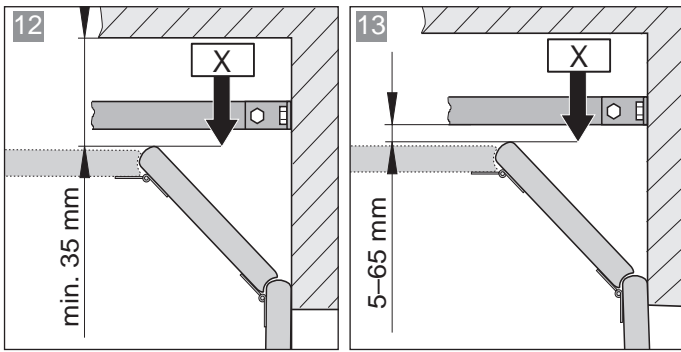
18. Instrucciones breves para el montaje

Las instrucciones breves no sustituyen a las instrucciones de montaje y servicio.

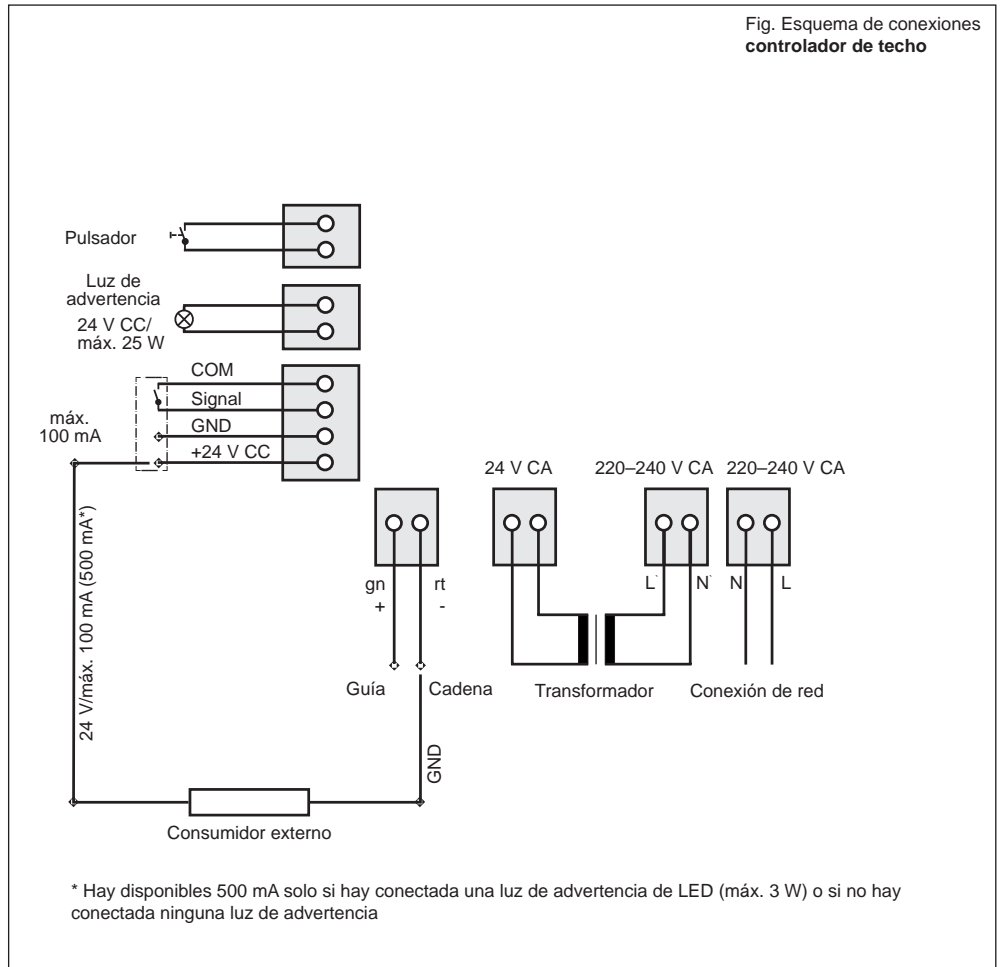
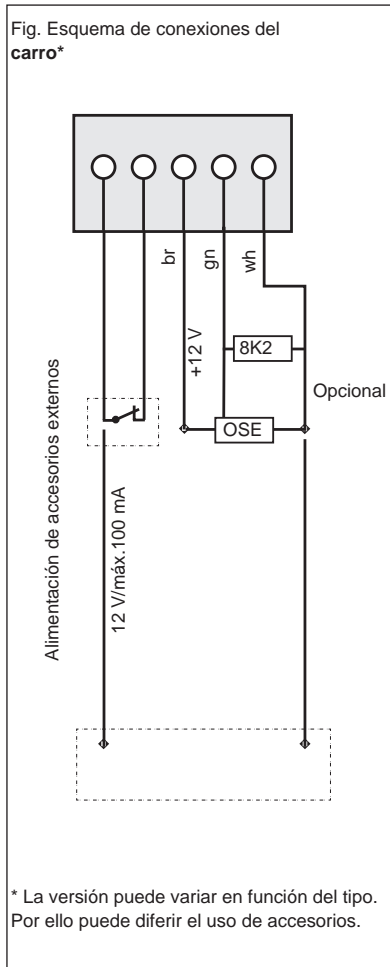
Lea estas instrucciones de montaje y servicio con detenimiento y respete en especial todas las indicaciones de advertencia y seguridad.

Así podrá montar el producto con seguridad y de forma óptima.


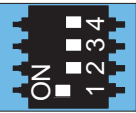
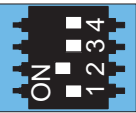
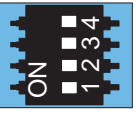
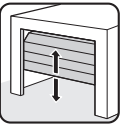
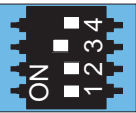
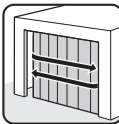
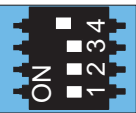
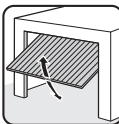



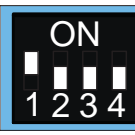


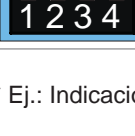


19. Esquemas de conexiones y funciones de los interruptores DIP



Al conectar un consumidor externo debe desactivarse el modo de ahorro de energía para garantizar la alimentación de tensión.

Interruptores DIP del carro	ON	OFF 
	• Cierre automático activado	• Cierre automático desactivado
	• Apertura parcial activada/ función de iluminación desactivada	• Apertura parcial desactivada/ función de iluminación activada
		
		
		

Interruptores DIP del controlador de techo	ON	OFF 
	• Placa adicional "Conex"	• Placa adicional "Conex"
	• T1 apertura de puerta definida	• T1 secuencia de impulsos
	• T2 cierre de puerta definido	• T2 función de iluminación/ apertura parcial
	• Indicación del estado de la puerta, el relé se excita durante el desplazamiento de la puerta y cuando la puerta no está cerrada*	• Función de iluminación
	• Alimentación permanente del sistema completo activada	• Modo de ahorro energético activado
	• COM y Signal como entrada de pulsador (apertura parcial) activados	• COM y Signal como contacto de seguridad para fotocélula activados

* Ej.: Indicación del estado de la puerta

SOMMER Antriebs- und Funktechnik GmbH

Hans-Böckler-Straße 21-27
73230 Kirchheim
Germany

Teléfono: +49 (0) 7021 8001-0

Fax: +49 (0) 7021 8001-100

info@sommer.eu

www.sommer.eu

© Copyright 2017

Reservados todos los derechos.