

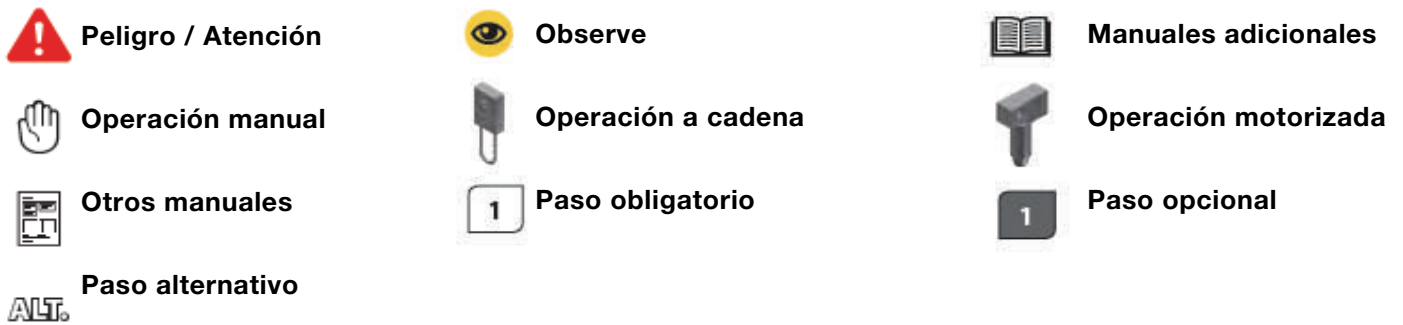
LHI

Low Headroom Industrial

Índice

1.	Símbolos	3
2.	Advertencias generales	3
3.	Requisitos de seguridad para el montaje y primer uso	3
4.	Condiciones comerciales generales	3
5.	Directivas.....	4
6.	Material de fijación al edificio	4
7.	Rango de aplicación	4
8.	Resumen del sistema	5
9.	Medios de fijación y herramientas	7
10.	Montaje	9
11.	Entrega.....	23
12.	Puesta en marcha.....	23
13.	Motor eléctrico (opcional).....	23
14.	Desmontaje	23
15.	Eliminación de desechos	23
16.	Cambio de piezas.....	23
17.	Índice información para el usuario.....	24
18.	Información para el usuario	25
19.	Manual de usuario	26
20.	Manual de mantenimiento	27
21.	Registro de intervenciones	28
22.	Registro de datos	34
23.	Declaración de prestaciones	35

1. Símbolos



2. Advertencias generales

Este manual ha sido elaborado para su uso por personal cualificado, En caso de dudas con respecto al montaje o al mantenimiento, sírvase consultar a Temeyco. Con el fin de evitar lesiones de gravedad, lea atentamente y observe todas las indicaciones y advertencias contenidas en este manual.

- Este manual describe el montaje, uso y mantenimiento de la puerta industrial LHI Low Headroom Industrial. Puede estar suplementado con otros manuales, por ejemplo el manual del automatismo.
- Este sistema industrial ha sido diseñado conforme a las normas europeas más recientes. Sin embargo debe comprobar usted mismo que se corresponda con la norma vigente en su país.
- Todas las medidas están expresadas en milímetros a menos que se indique lo contrario.
- Compruebe que una vez realizado el montaje se aplique en la puerta la etiqueta de la marca CE.
- Conserve este manual en lugar seguro.
- Nos reservamos el derecho a introducir modificaciones técnicas sin previo aviso.

3. Requisitos de seguridad para el montaje y el primer uso.

Este sistema para uso residencial sólo debe ser montado, conectado y puesto en servicio por personal cualificado.

- Cerciórese de que la corriente está desconectada y permanece así durante la ejecución de los trabajos en el sistema eléctrico.
- No está permitido puentear los dispositivos de protección.
- Agregar o no utilizar las piezas suministrada puede afectar de manera negativa al funcionamiento, seguridad y certificación de la puerta. Por tanto para la aplicación de la etiqueta CE, si ha hecho cambios, necesitará autorización expresa de Temeyco Ibérica.
- Todos los datos relativos al montaje en el lado derecho o izquierdo se refieren desde el lugar de montaje, es decir: desde dentro hacia fuera.
- Algunas piezas pueden tener aristas cortantes: utilice guantes de protección.
- No accione la puerta seccional en caso de defecto visible de los dispositivos de protección.
- Al ejecutar el montaje/mantenimiento se tienen que llevar al menos guantes de protección y calzado de seguridad durante los trabajos de taladro/cortado es obligatorio el uso de gafas protectoras.
- Asegure el lugar de montaje/mantenimiento con una cinta de señalización para mantener alejadas las personas no autorizadas (niños).
- Asegúrese una iluminación suficiente.
- Utilice únicamente herramientas apropiadas, particularmente para tensar los muelles de torsión.

4. Condiciones comerciales generales.

Nuestras condiciones generales de entrega y de pago se aplicarán a todas nuestras ofertas, contratos o revisiones posteriores. Se puede solicitar una copia de nuestras condiciones o se pueden descargar en nuestra página web: www.temeyco.es

5. Directivas



El SP Institut de Suecia, organismo notificado nº 0402, ha sometido la puerta a un ensayo de producto, homologación de tipo.

Nota: Homologado CE solamente usando los componentes suministrador por Temeyco Ibérica.

La empresa que instala la puerta tiene que asegurarse e que el automatismo eléctrico esté homologado y cumpla con la norma de fabricación EN13241-1.

Si se va a instalar una puerta peatonal, es responsabilidad de la empresa instaladora asegurarse de que la puerta completa esté homologada y cumpla con la norma de fabricación EN 13241-1.

6. Material para la fijación en el edificio.

El material necesario para la fijación de la puerta de garaje en el edificio o en el techo no están incluidos.

El instalador debe asegurarse de que el lugar de montaje sea lo suficientemente resistente y seguro desde el punto de vista constructivo para montar la puerta y sus fijaciones. Asimismo, es responsable de utilizar el material de fijación correcto para el asiento apropiado (piedra, hormigón, acero, madera).

Por esta razón no se indican especificaciones en las figuras.

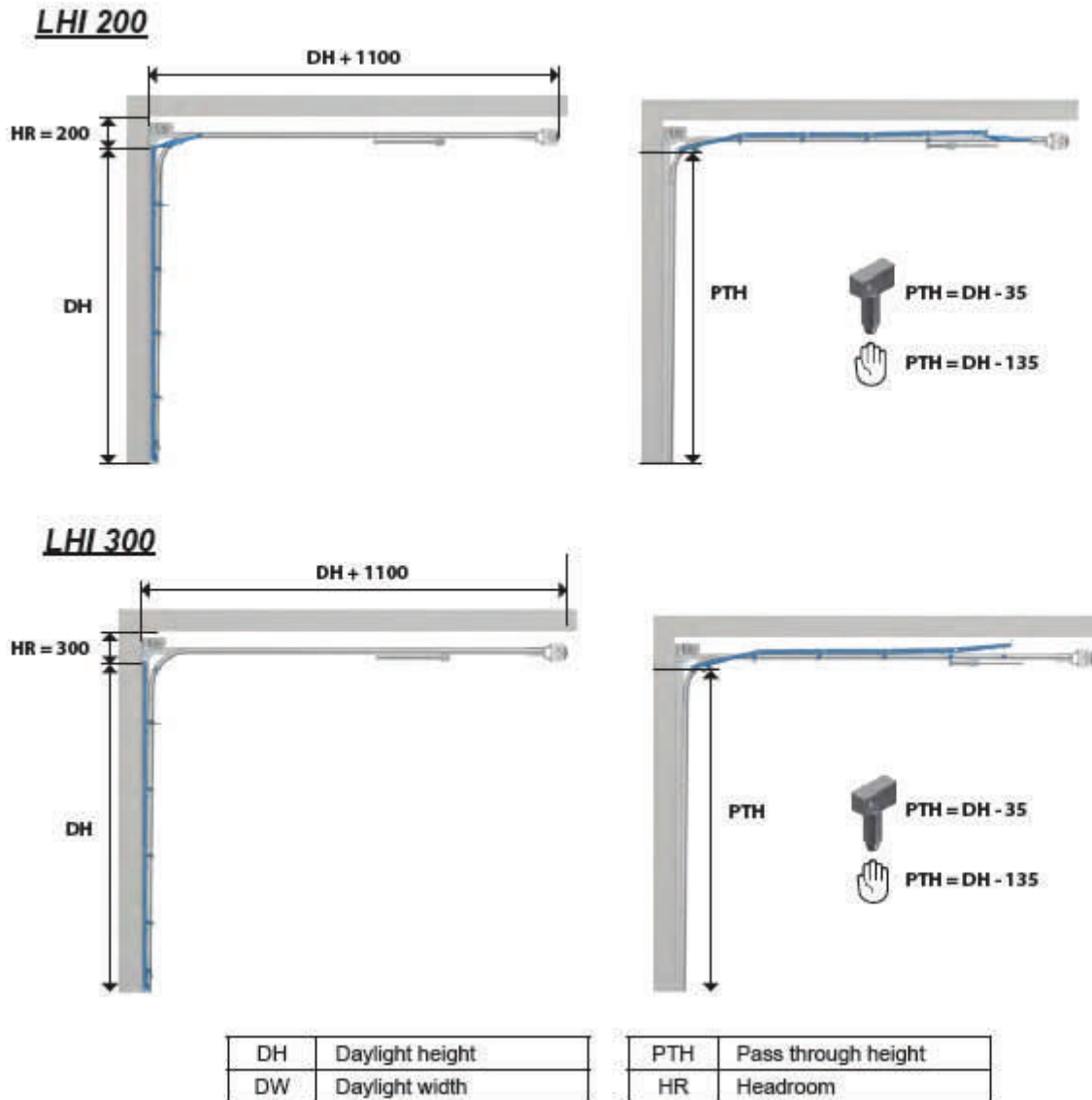
7. Rango de aplicación.

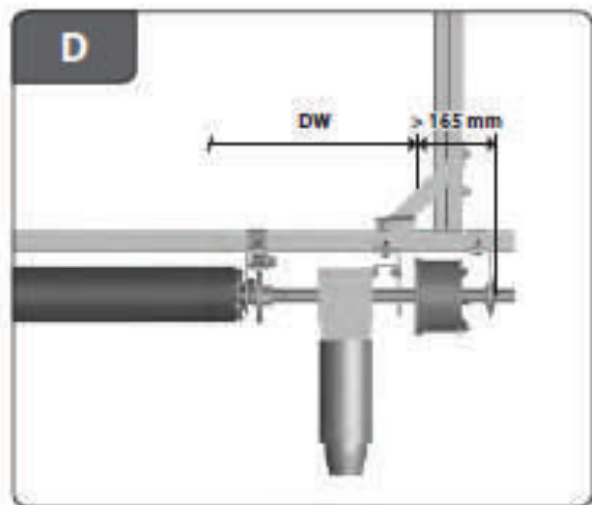
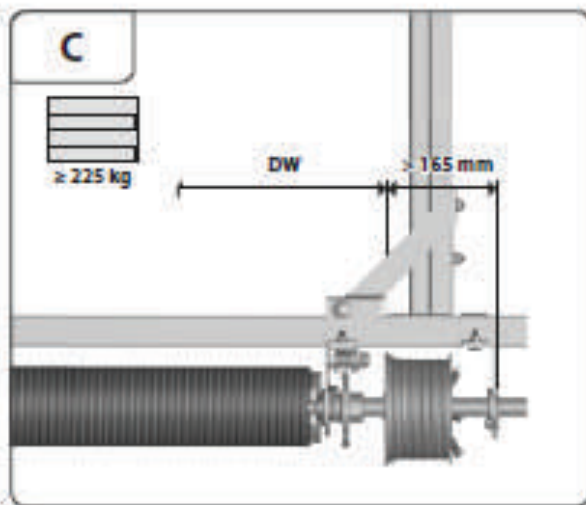
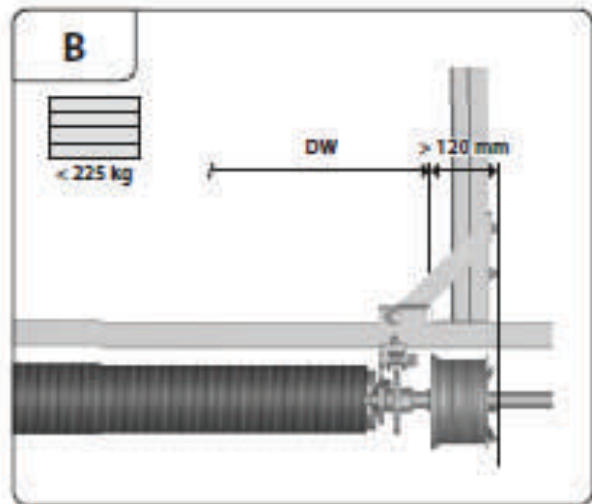
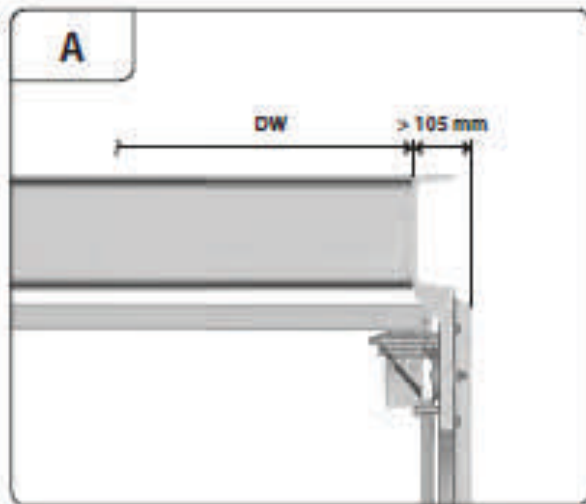
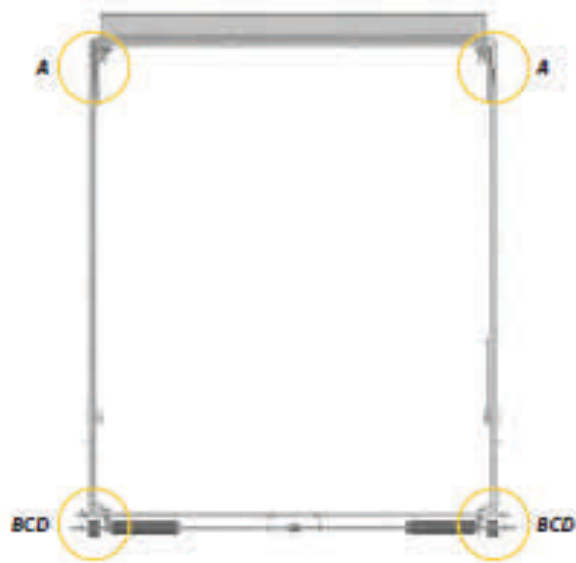
Esta puerta, por el herraje con el que está fabricada, ha sido diseñada para uso comercial/Industrial.

- Anchura máxima: 6000mm
- Altura máxima: 5000mm
- Área máxima de la puerta 30m²
- Máximo ángulo de elevación 30°
- Peso máximo de la hoja: 350kg.
- Rango de temperatura exterior*: -20° hasta +50°C
- Rango de humedad relativa: 5-90%

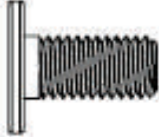







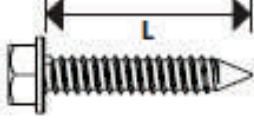



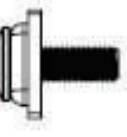
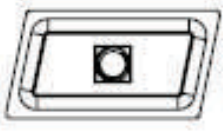
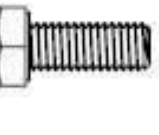

*Grandes diferencias entre la temperatura interior y exterior pueden producir una flexión de los paneles por el efecto bimetalico. En caso de accionamiento manual existe el peligro de daños. Este problema se produce especialmente en paneles de color oscuro.

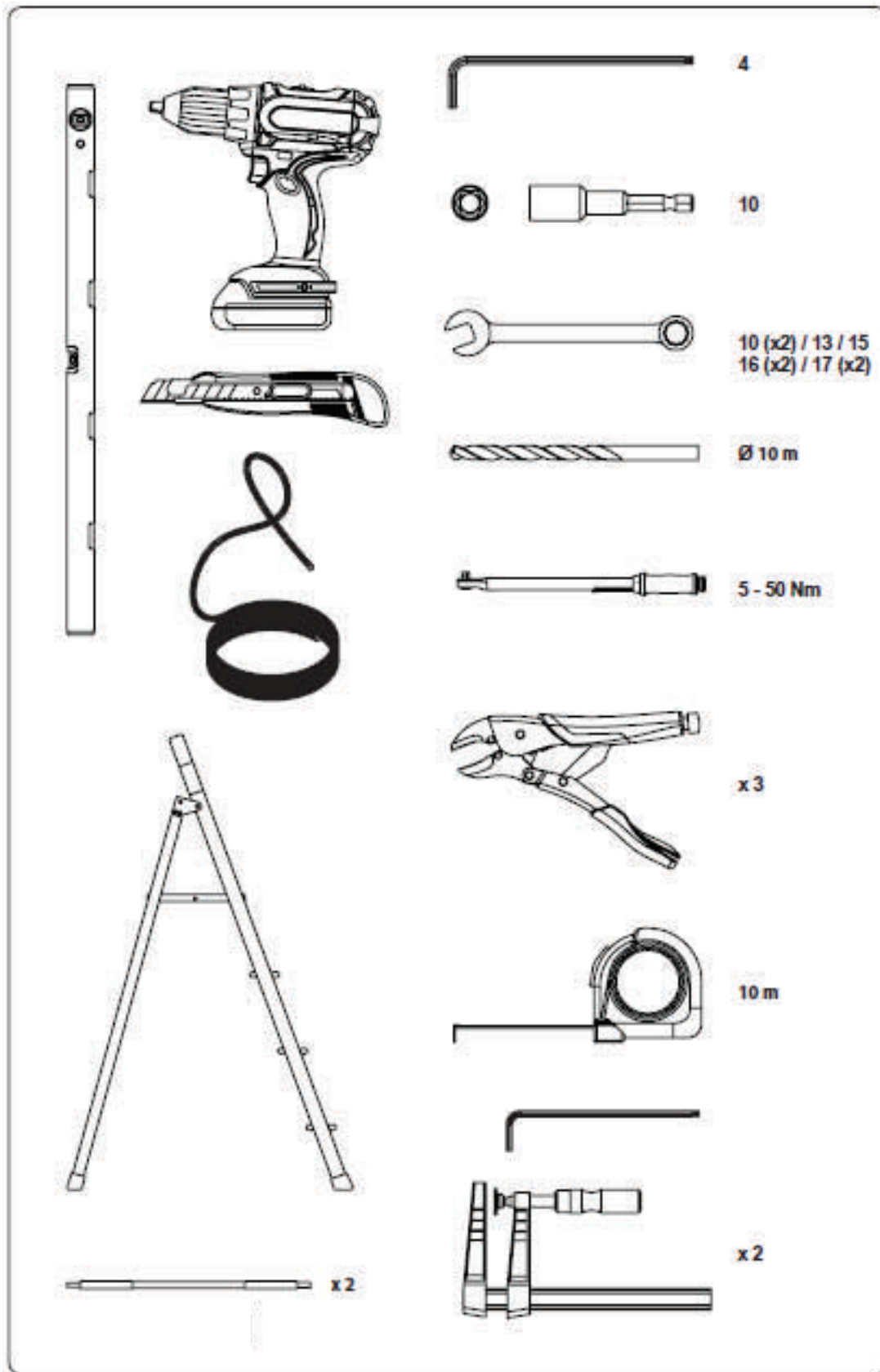
8. Resumen del sistema





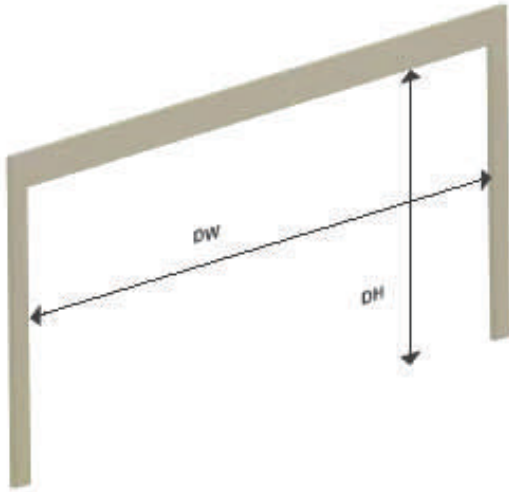
9. Medios de fijación y herramientas

<p>A</p> <p>M8x17</p> <p>13 Nm</p>		
<p>B</p> <p>M8x25</p> <p>13 Nm</p>		
<p>C</p> <p>M8</p> <p>13/25 Nm</p>		
<p>D</p> <p>M10</p> <p>35 Nm</p>		
<p>E</p> <p>∅ 6,3 14020 L=16 150002 L=25 14017 L=35</p> <p>10 Nm</p>		
<p>F</p> <p>M8x18</p> <p>15 Nm</p>		
<p>G</p> <p>M8x18</p> <p>15 Nm</p>		
<p>H</p> <p>M8x20</p> <p>18 Nm</p>		

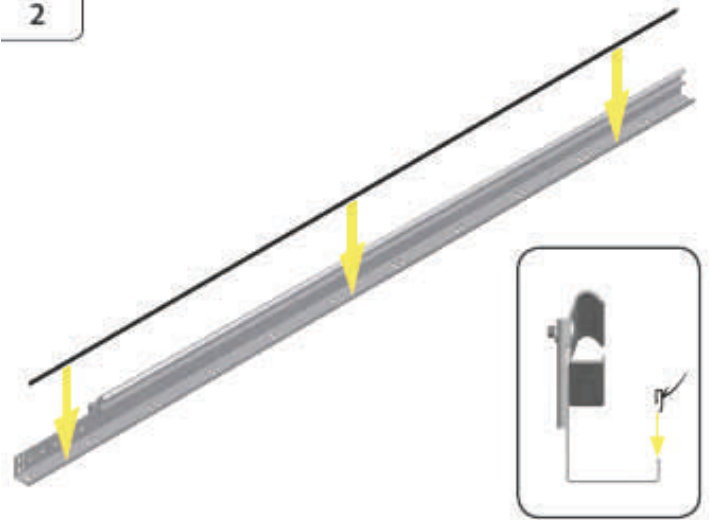


10. Montaje

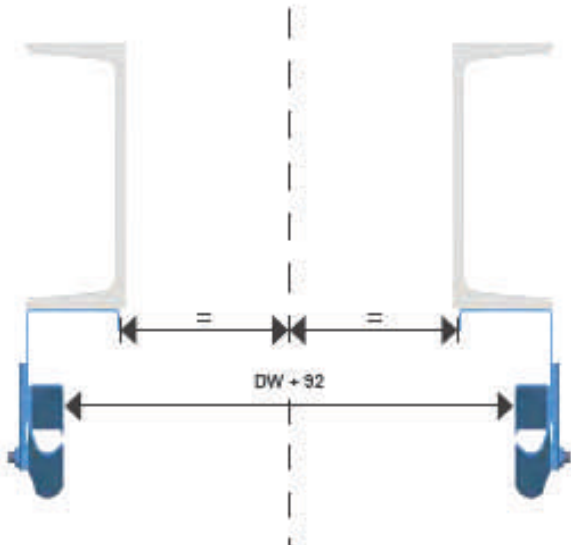
1



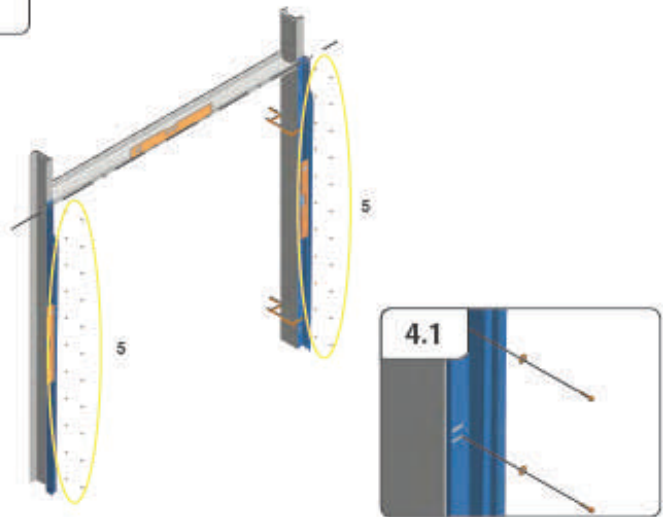
2



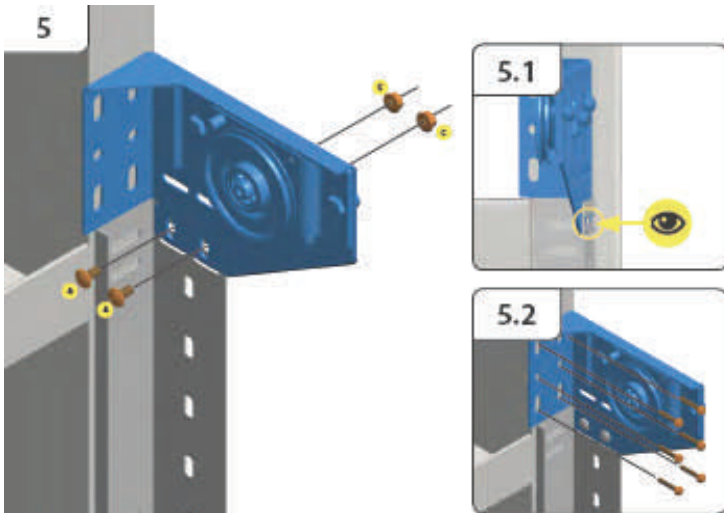
3



4

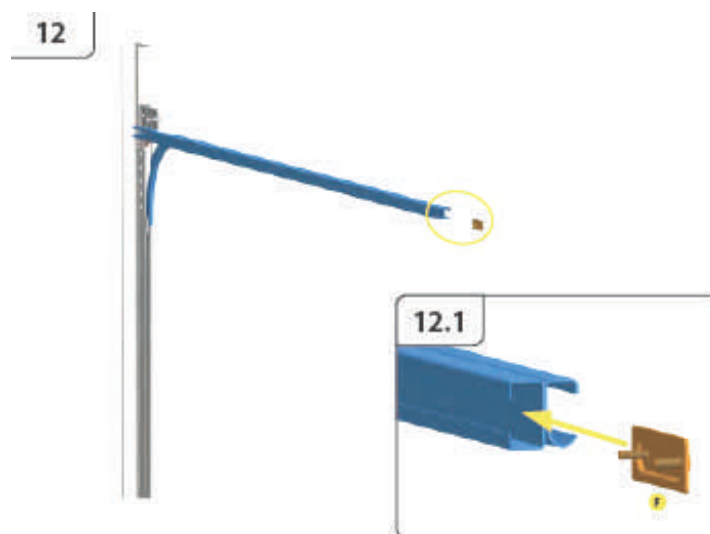
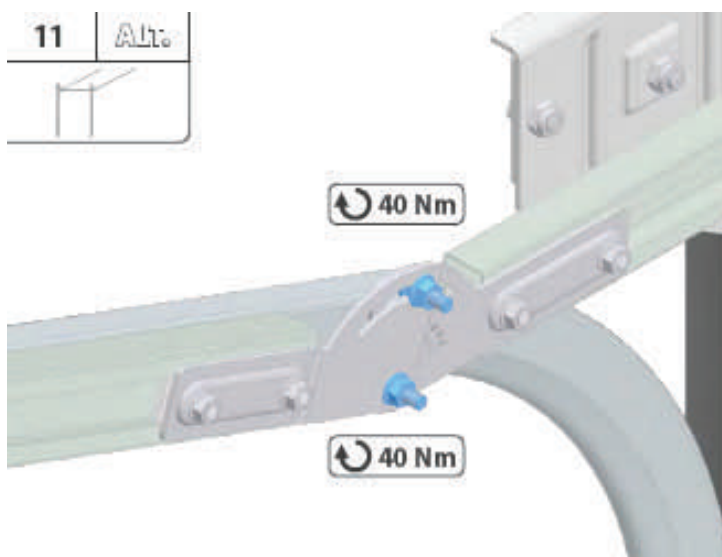
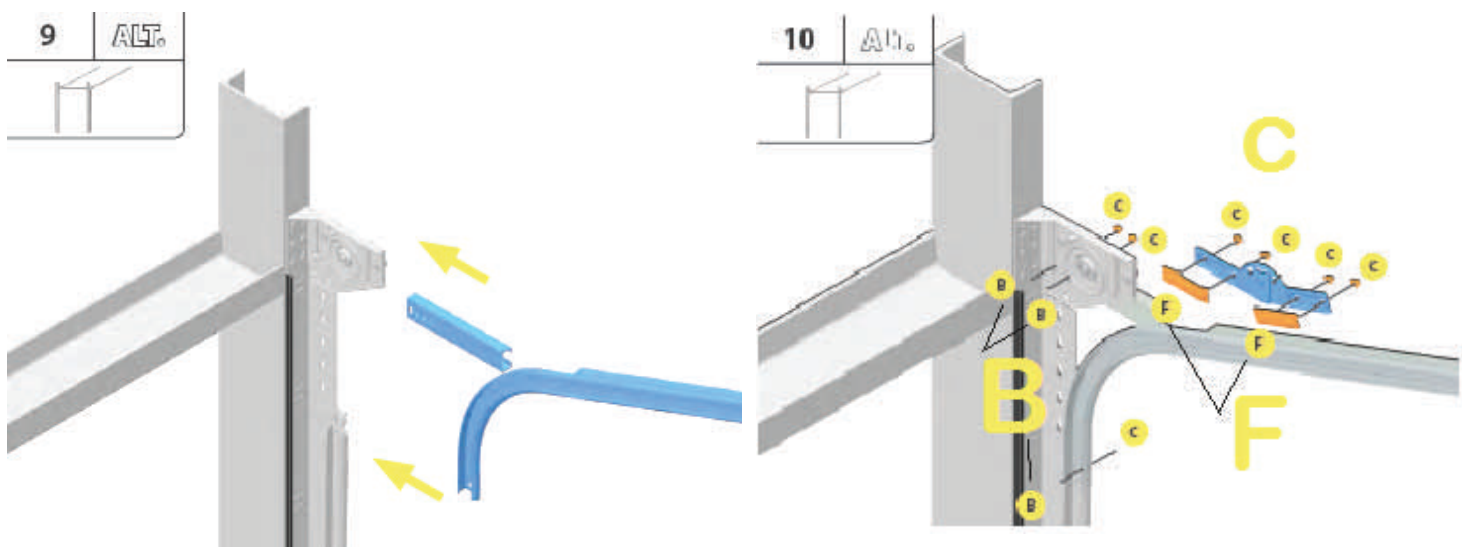
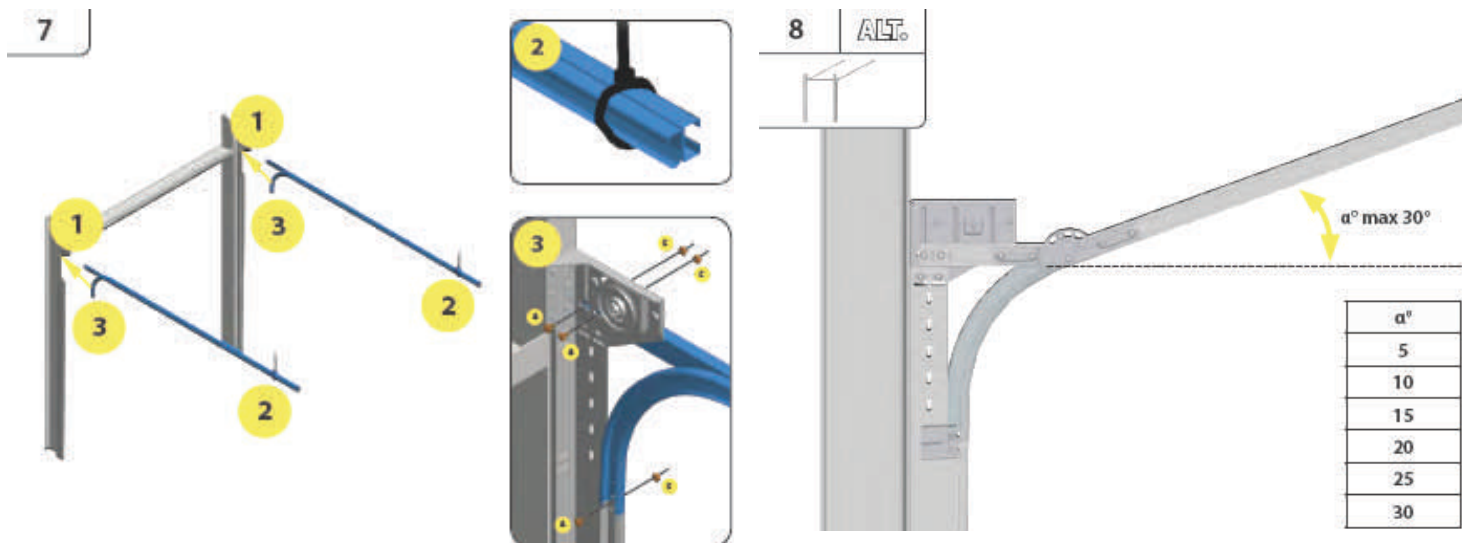


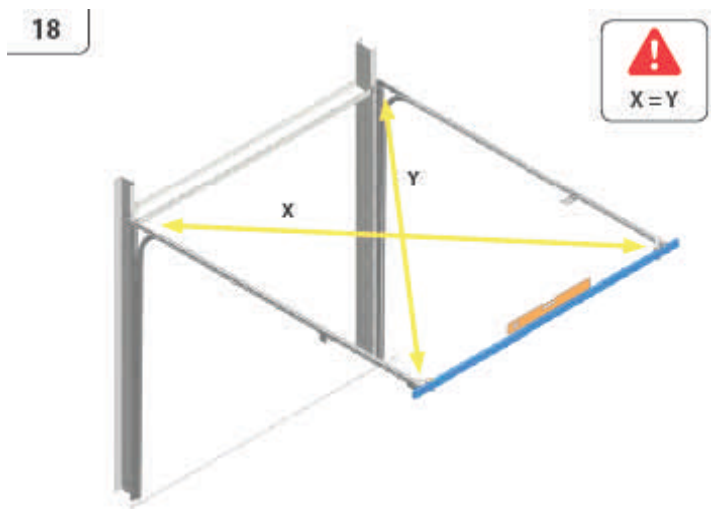
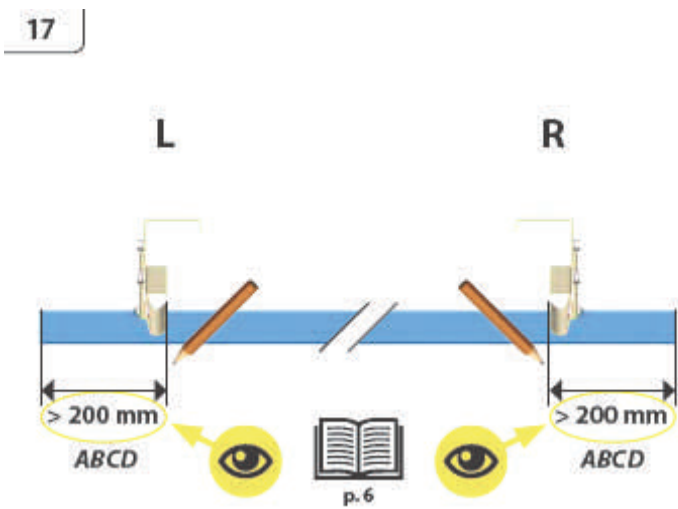
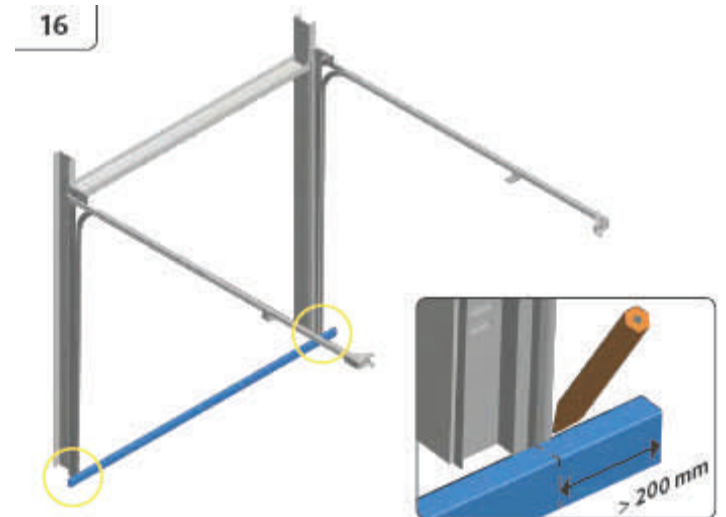
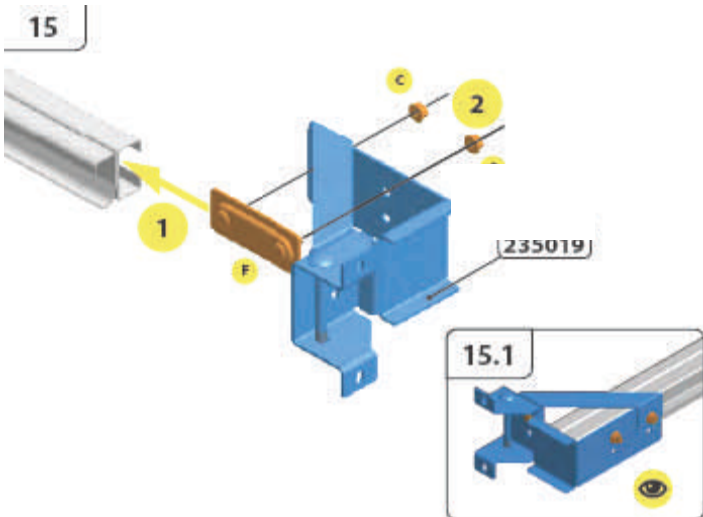
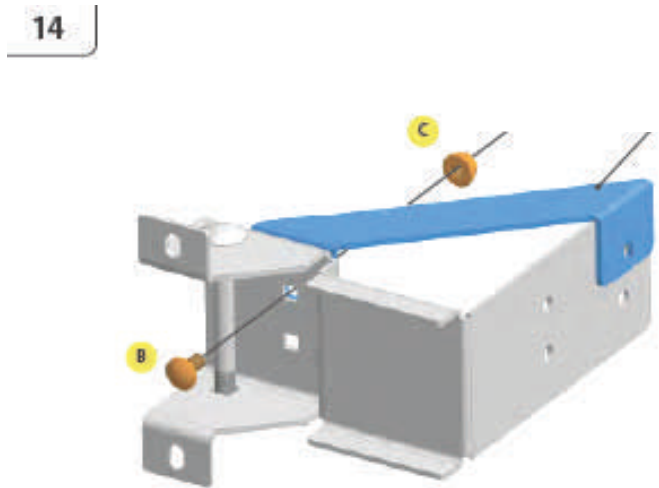
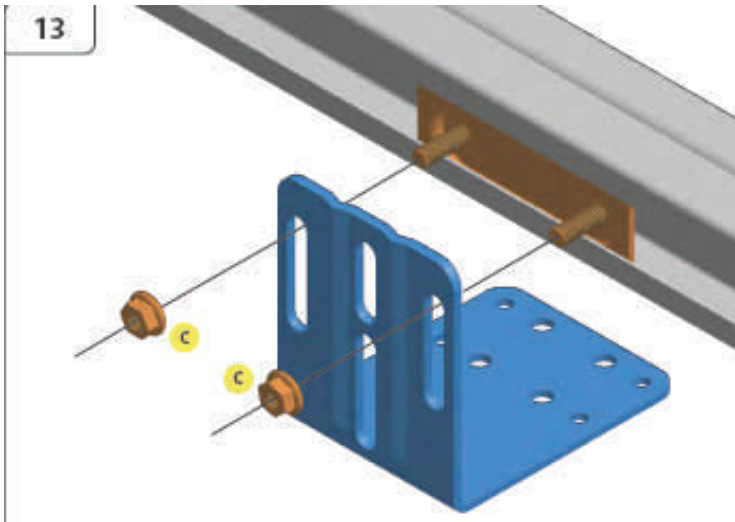
5

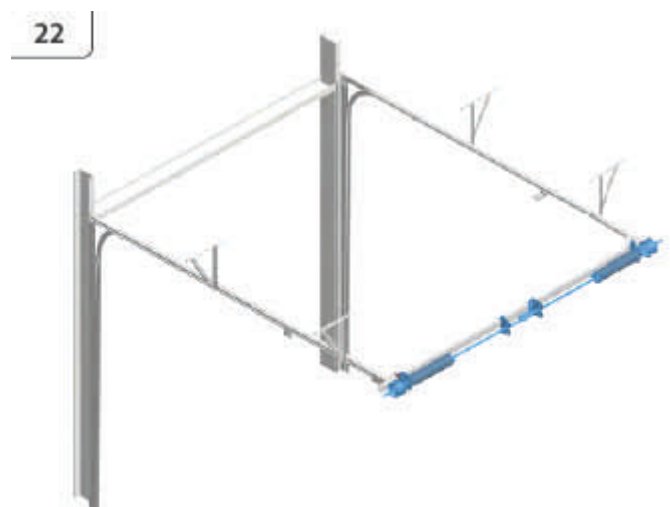
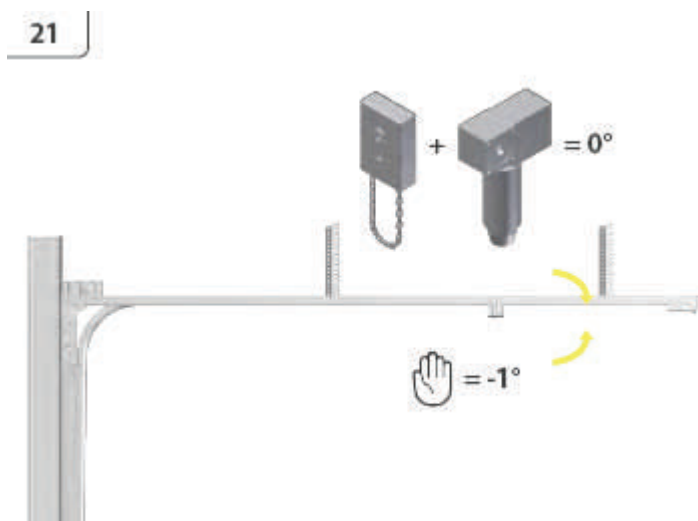
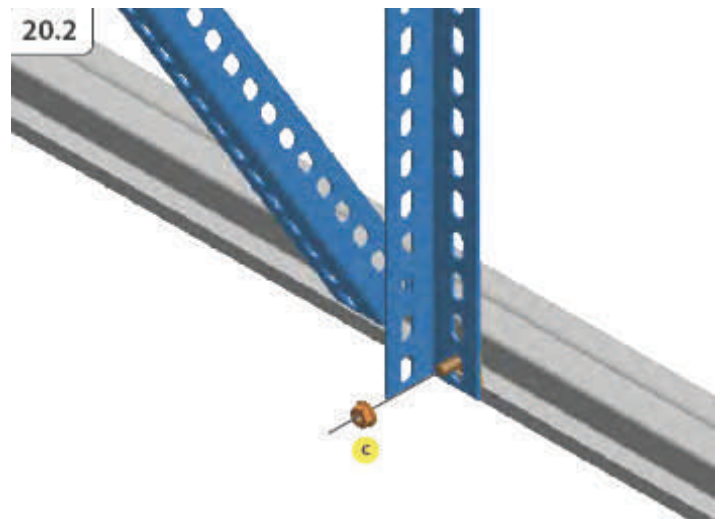
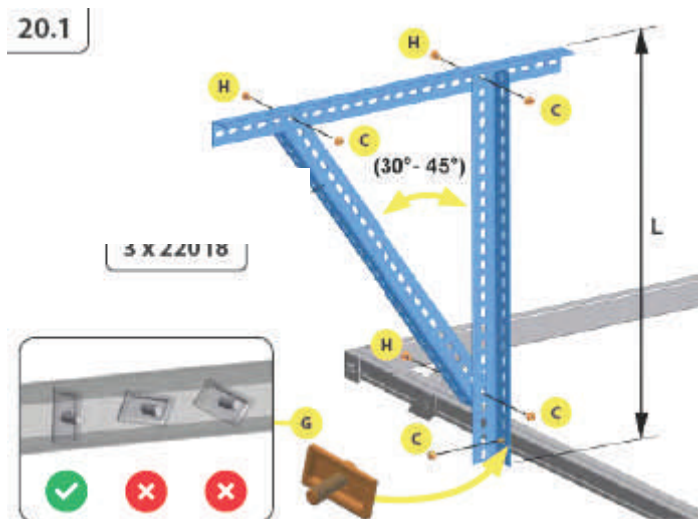
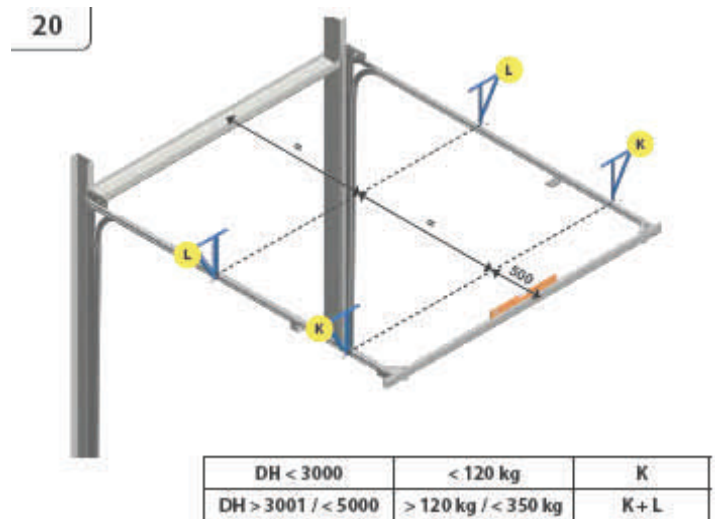
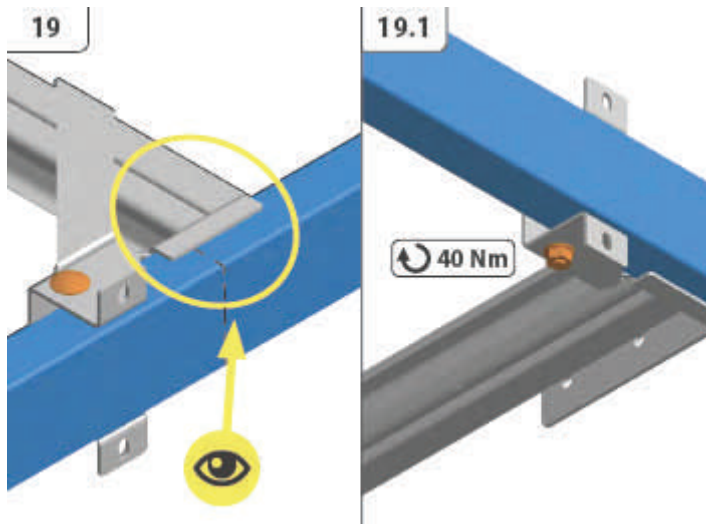


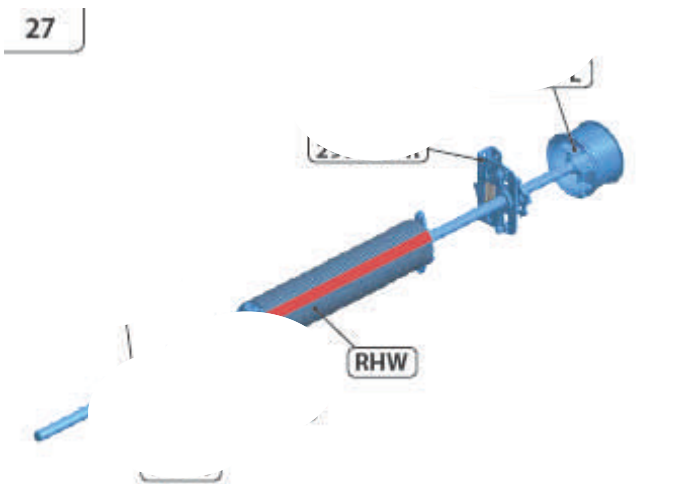
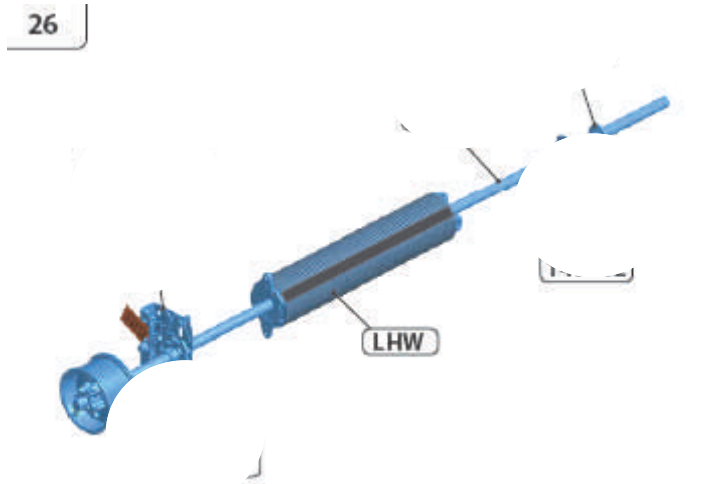
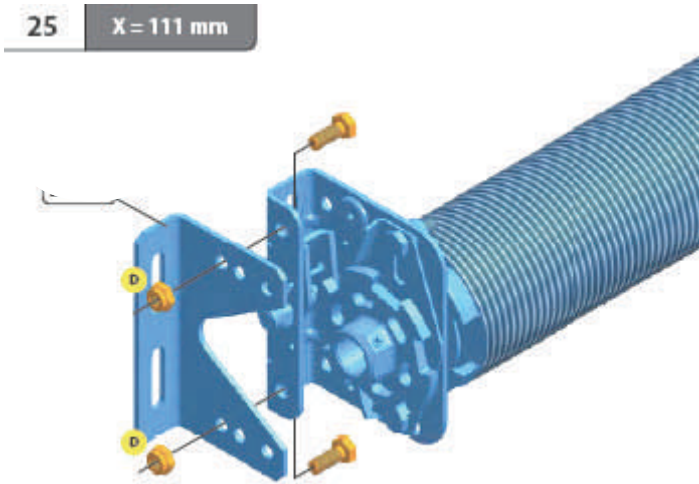
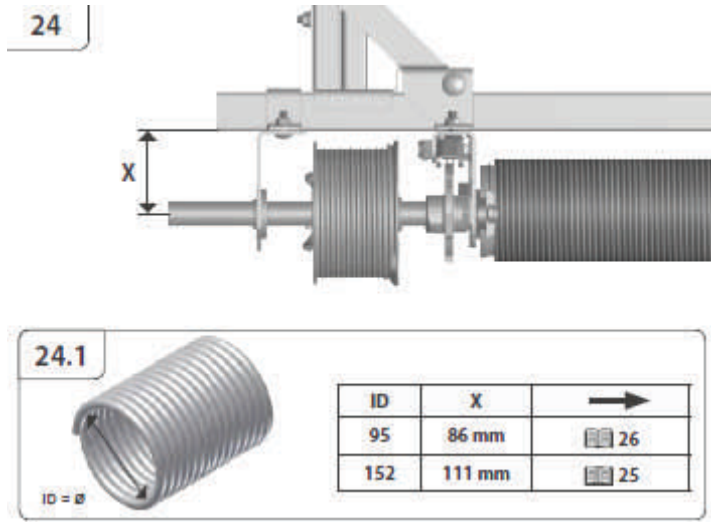
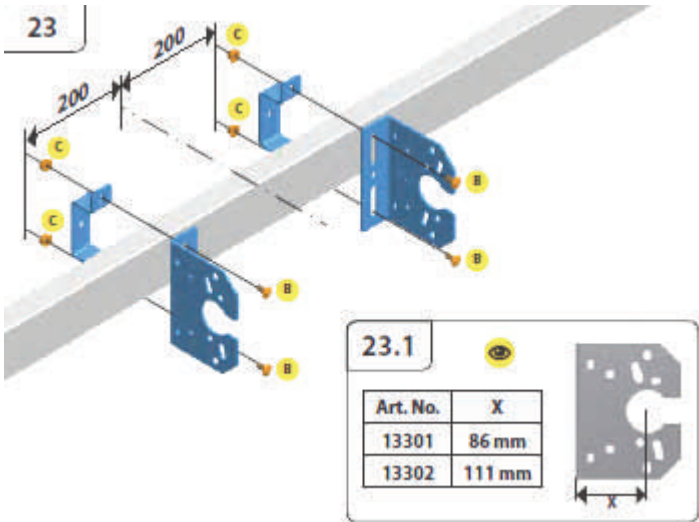
6

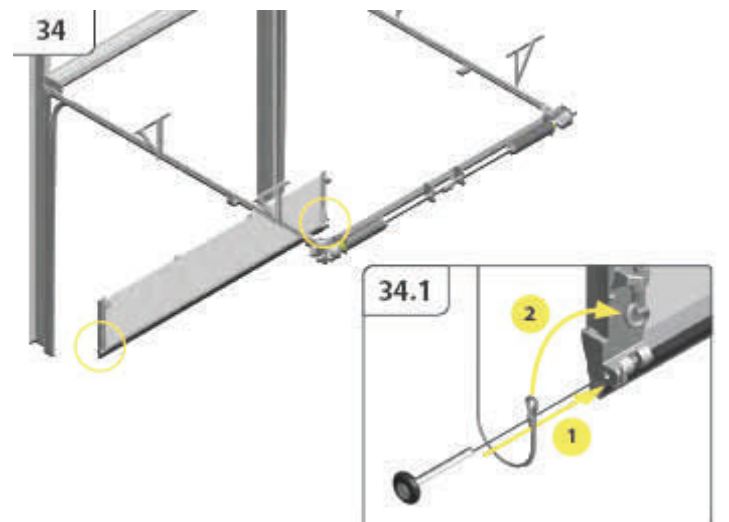
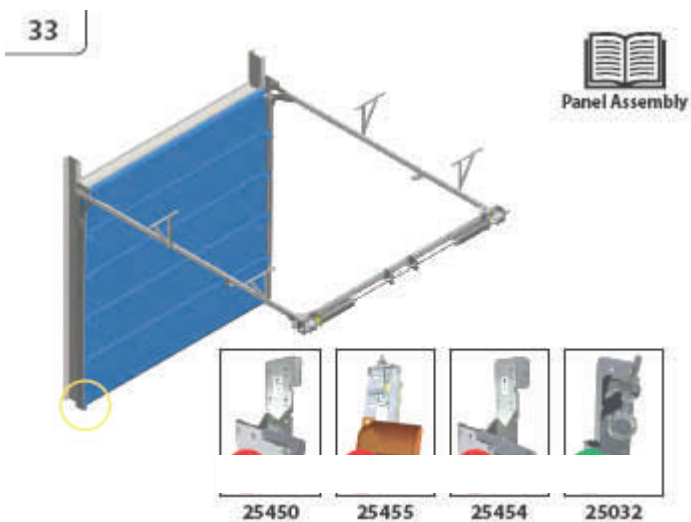
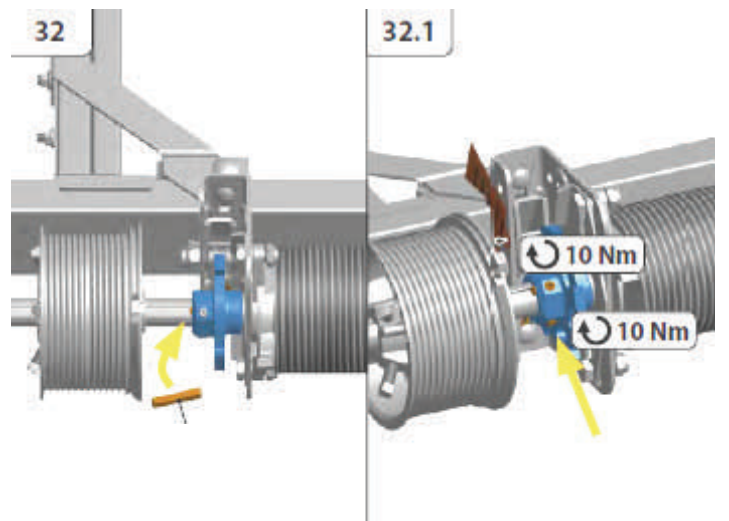
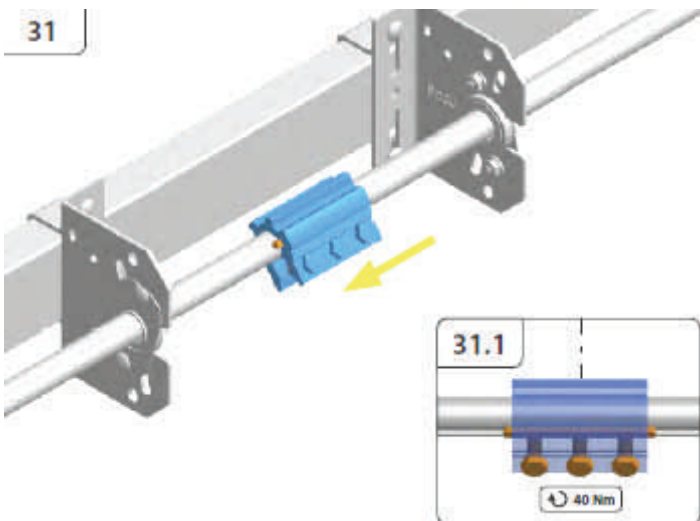
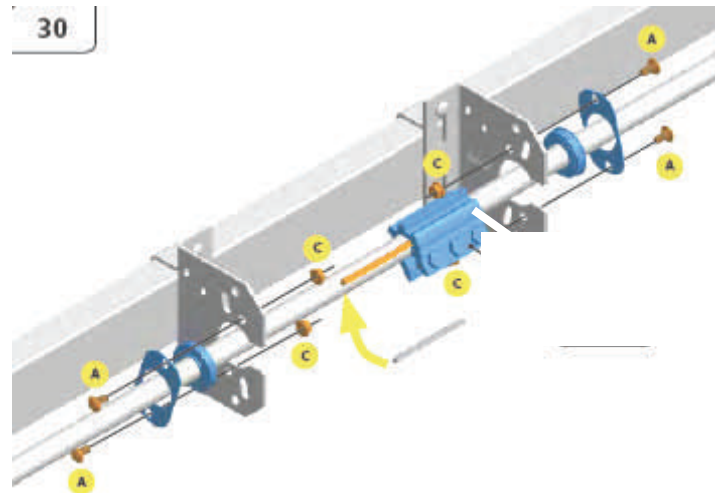
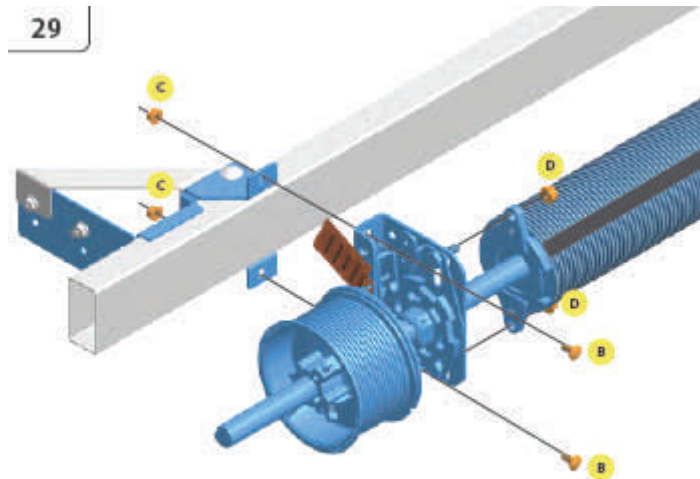


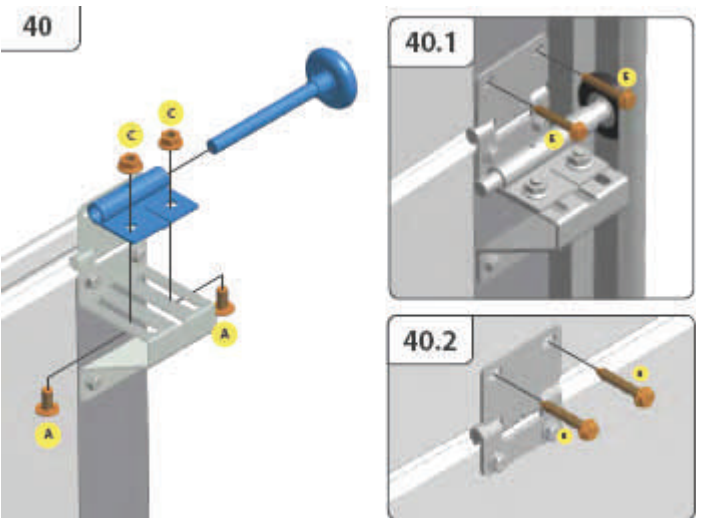
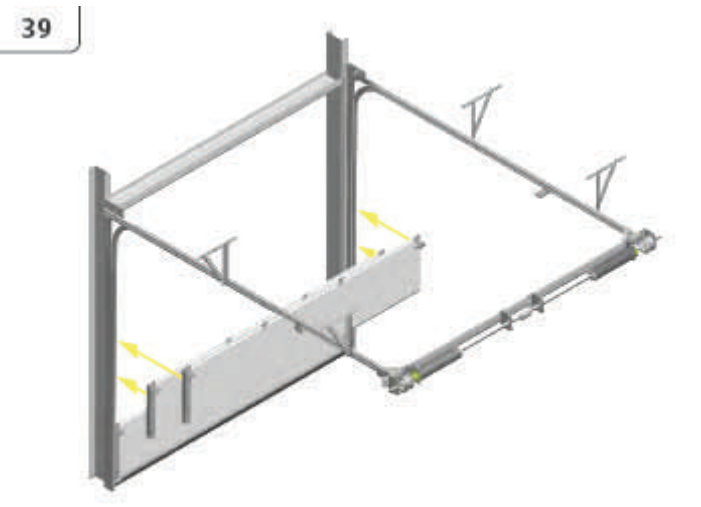
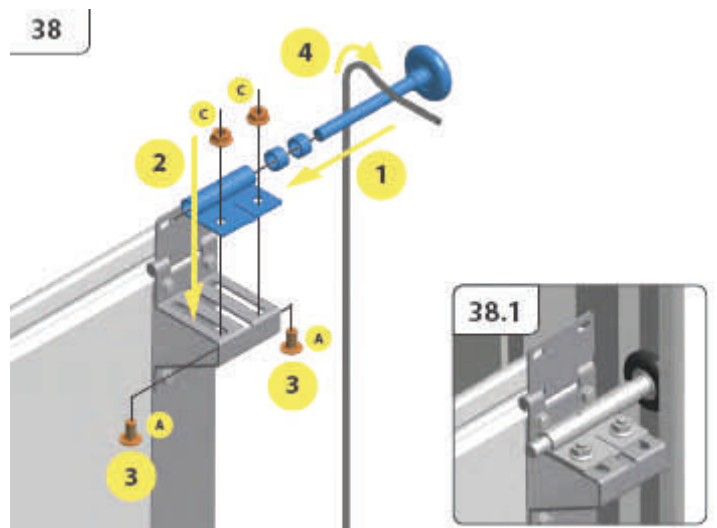
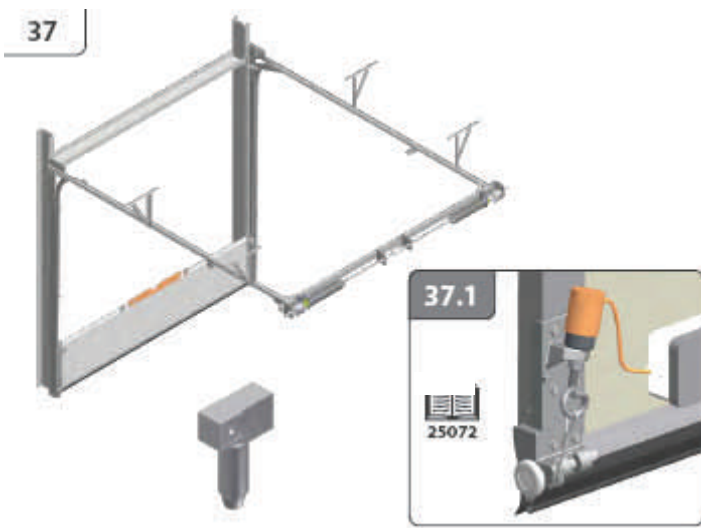
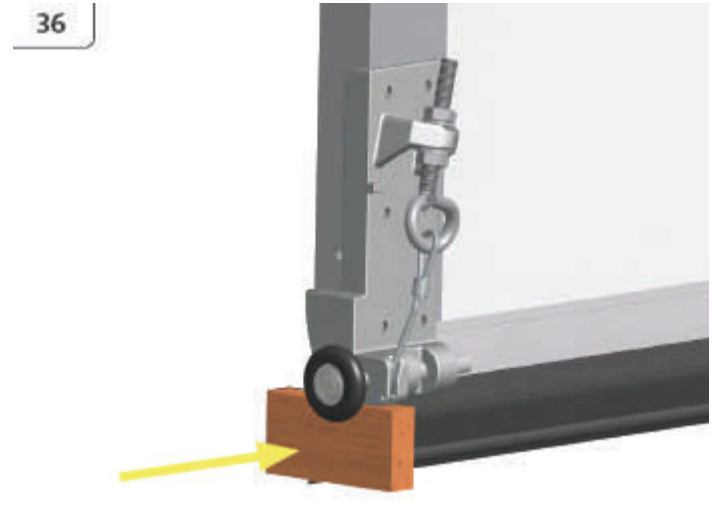
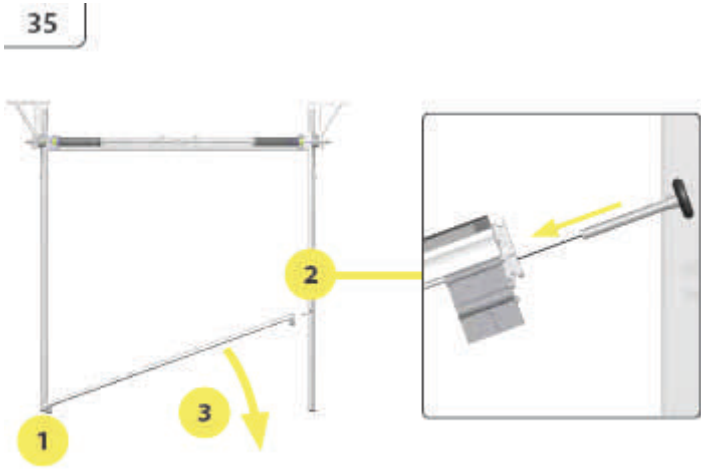




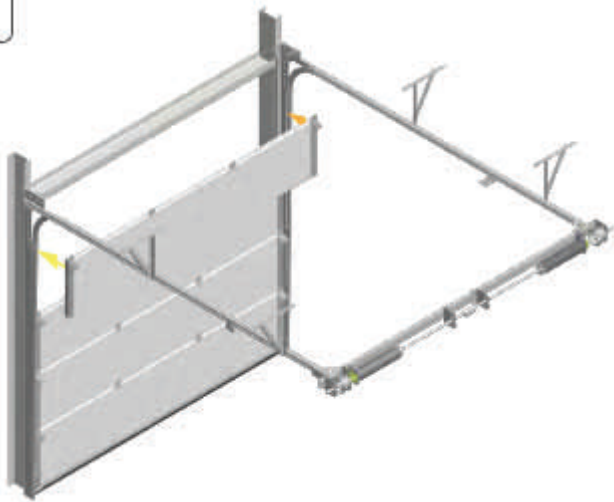




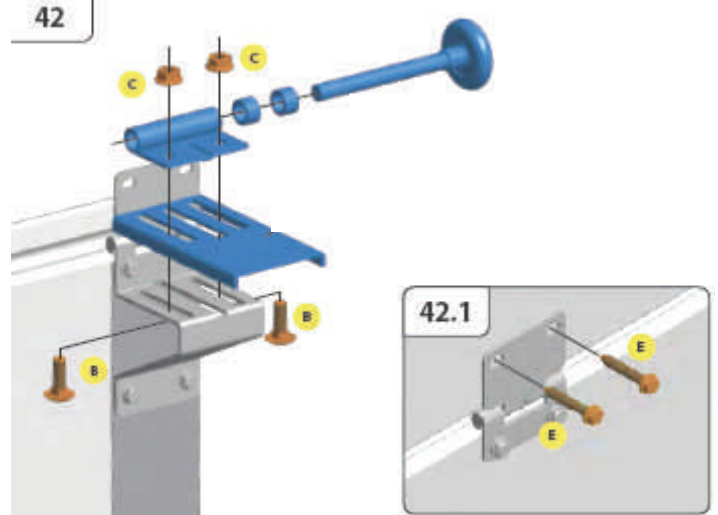




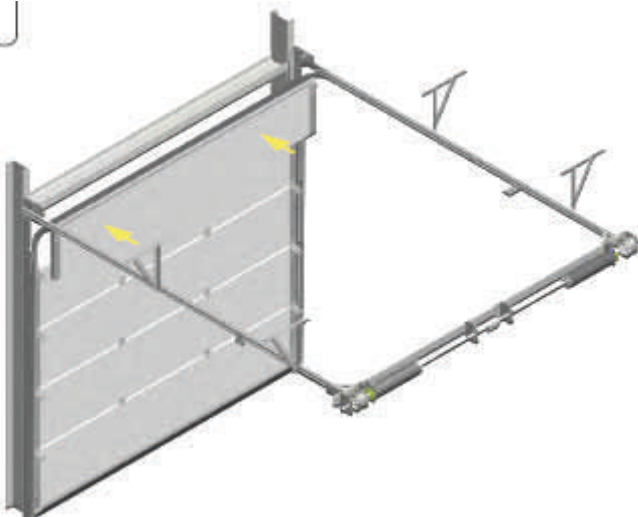
41



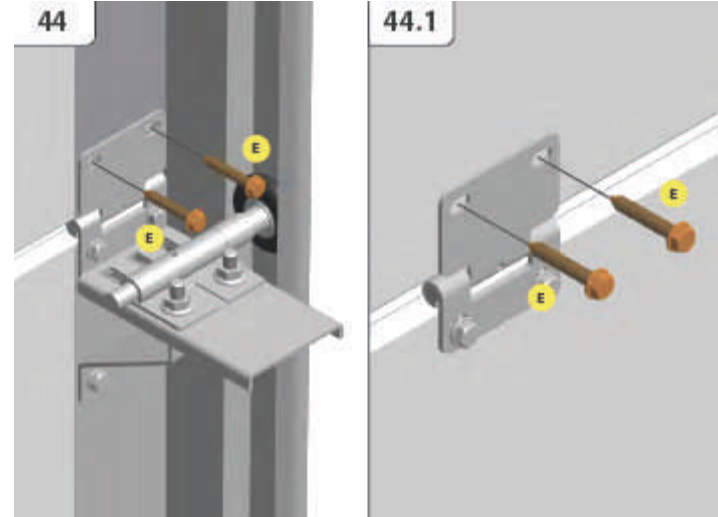
42



43



44

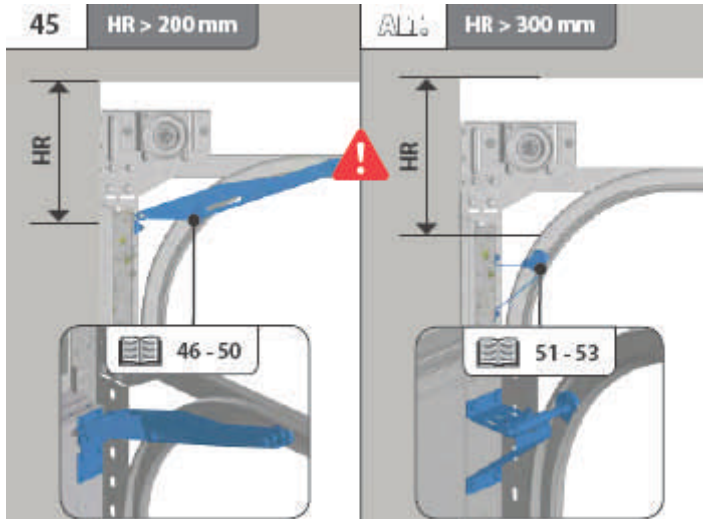


45

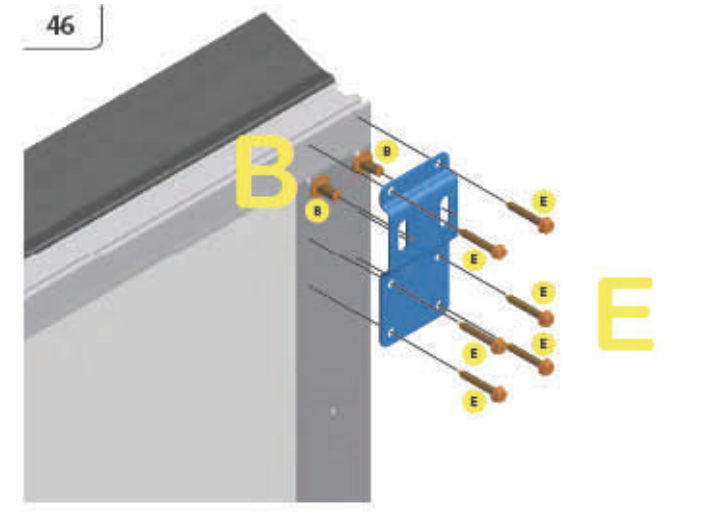
HR > 200 mm

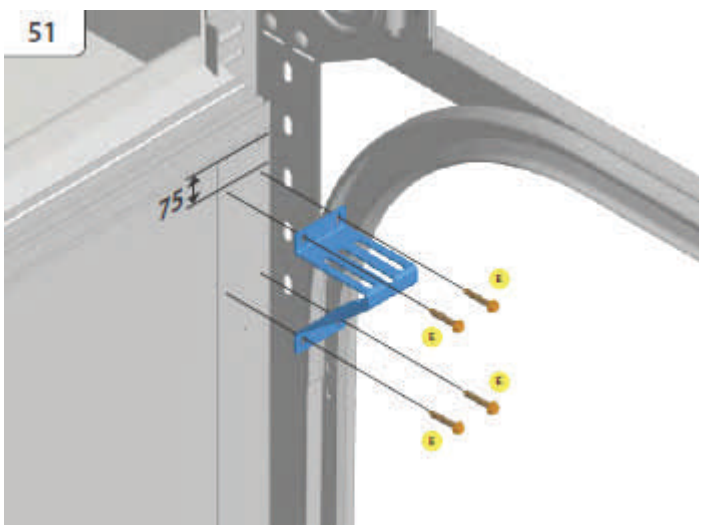
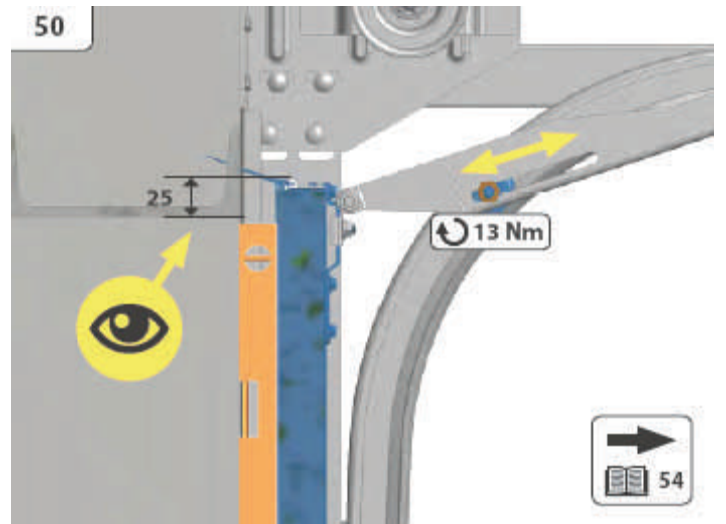
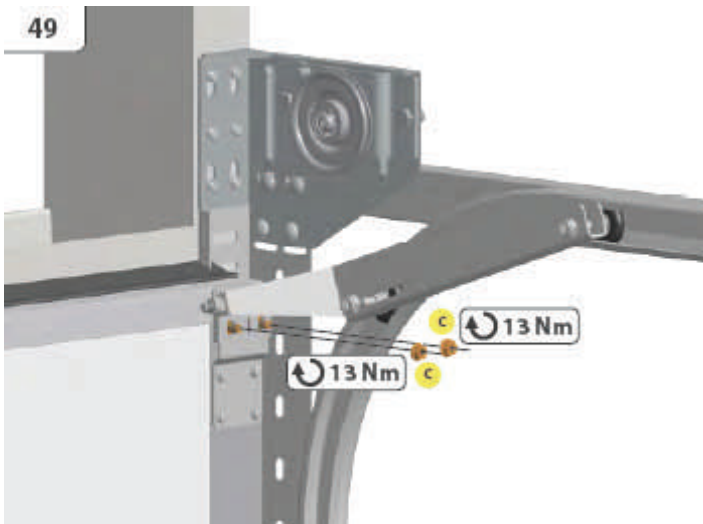
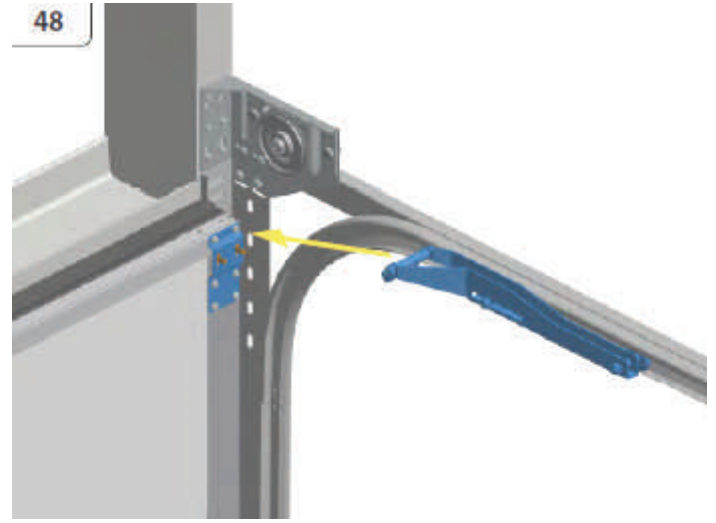
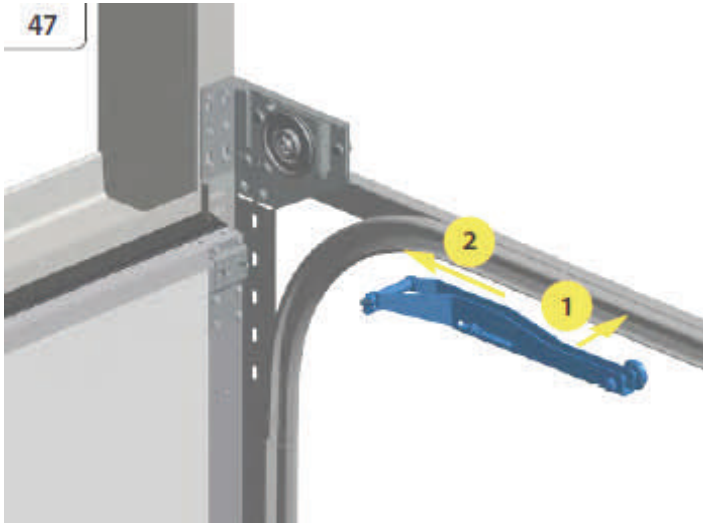
ALL.

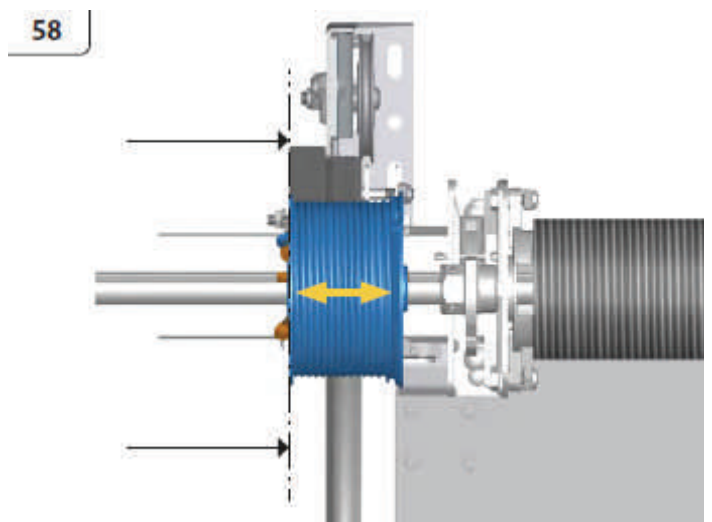
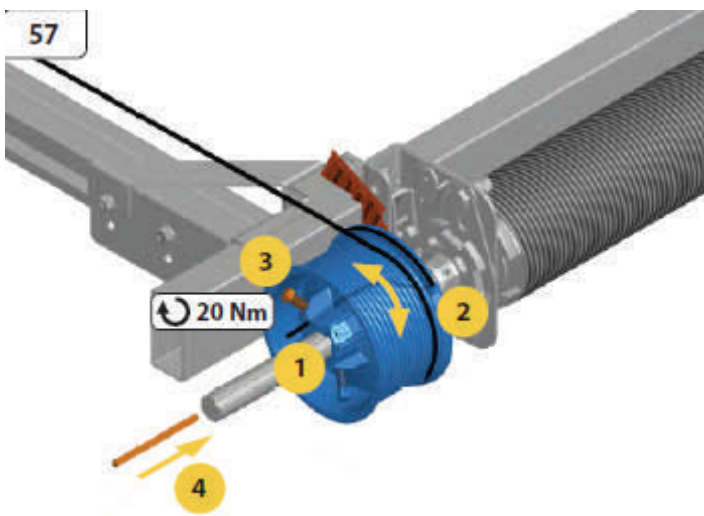
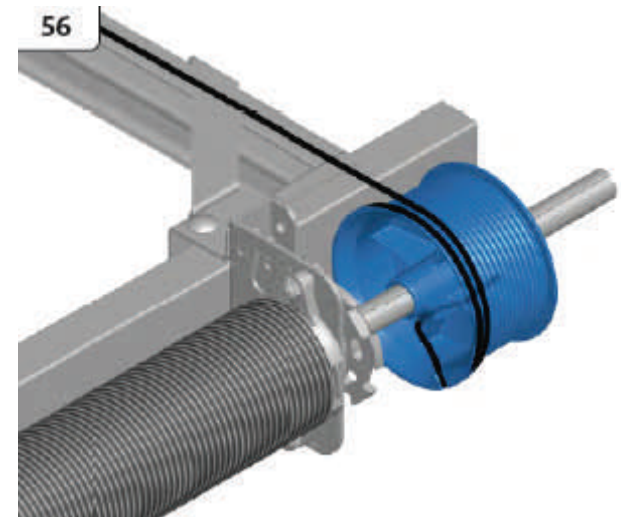
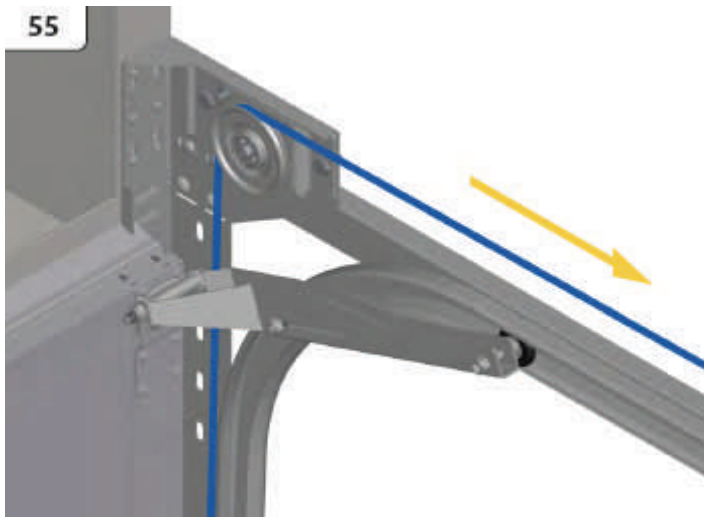
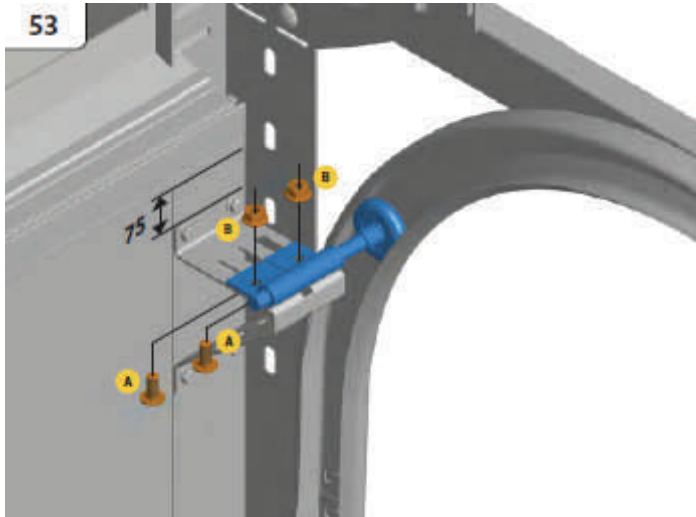
HR > 300 mm

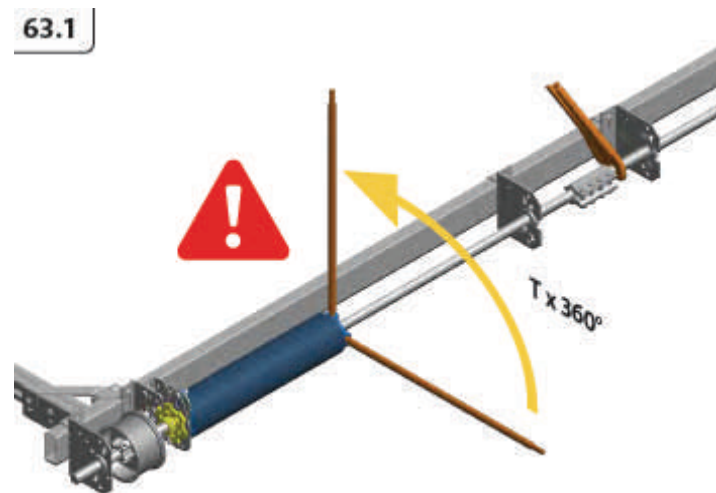
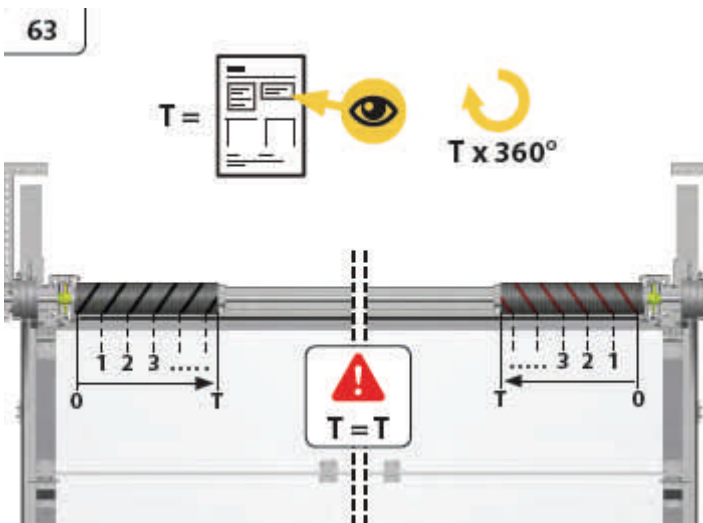
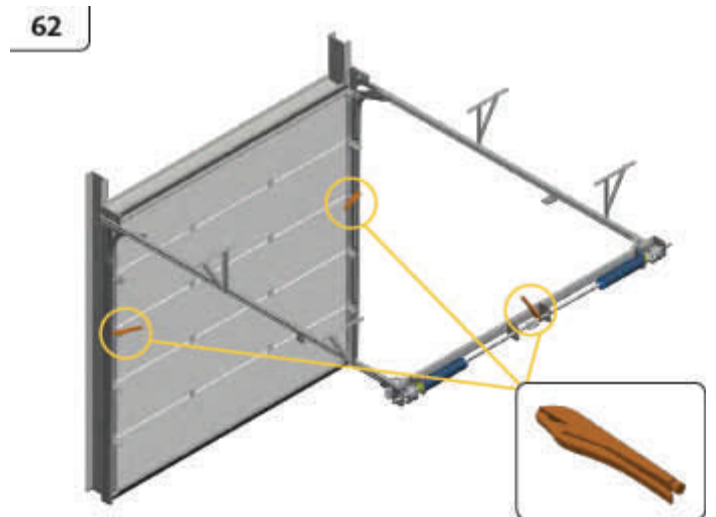
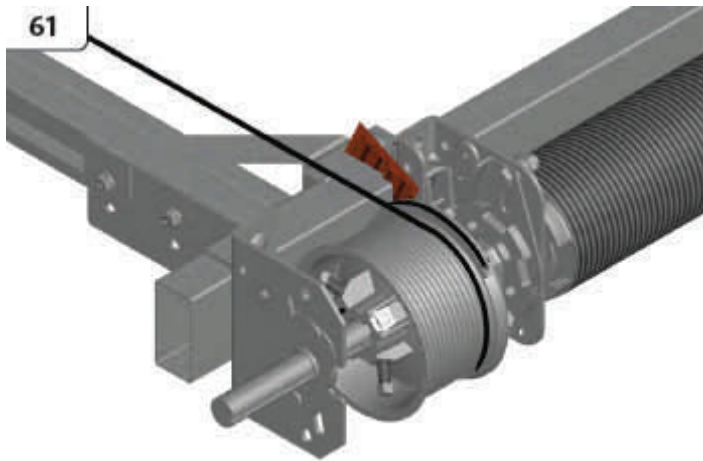
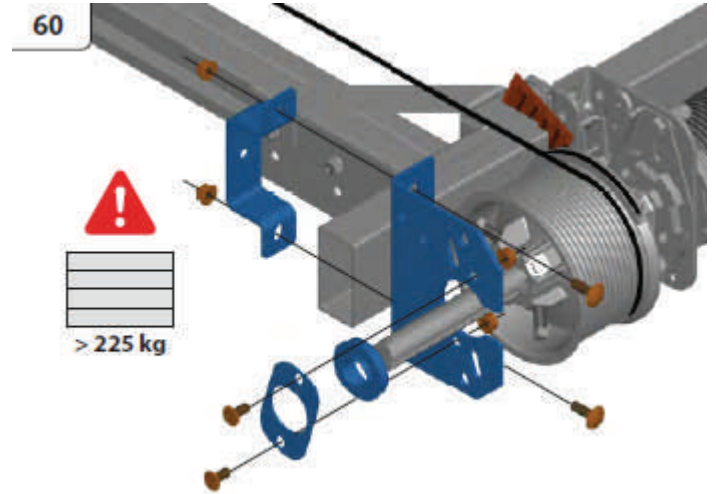
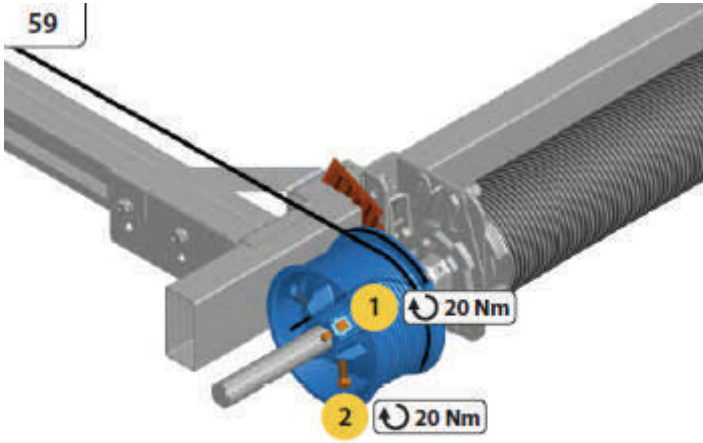


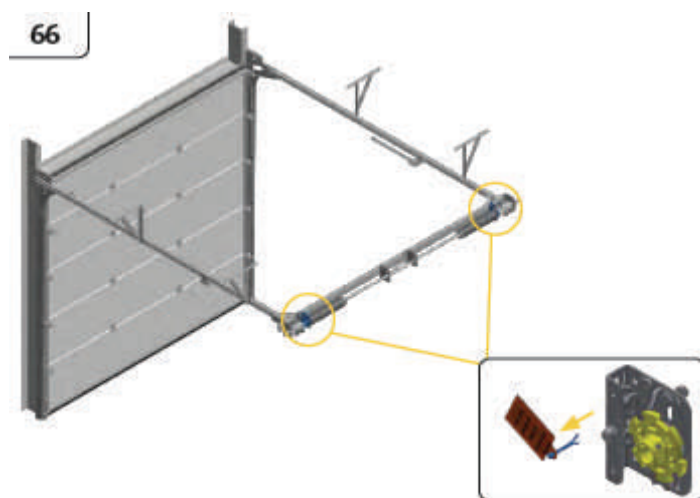
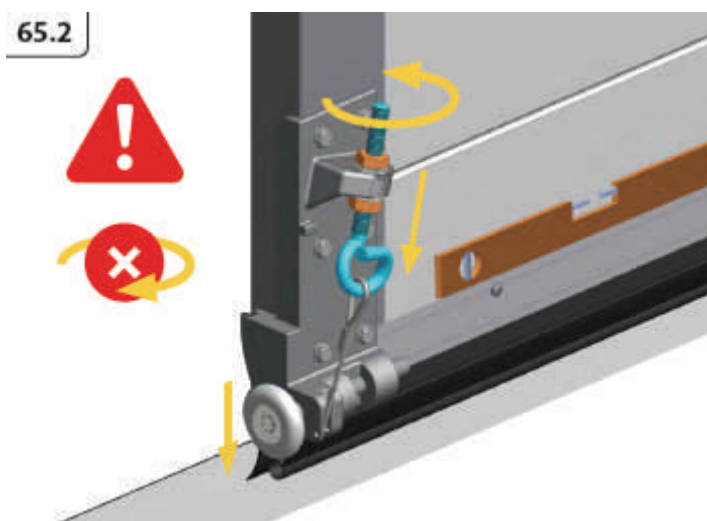
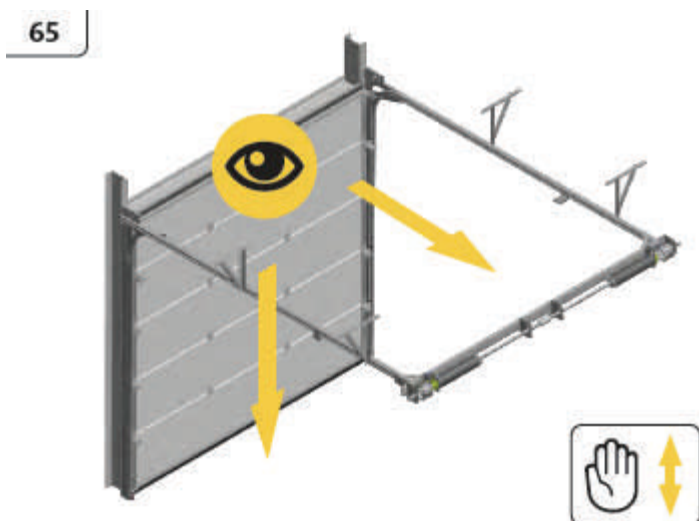
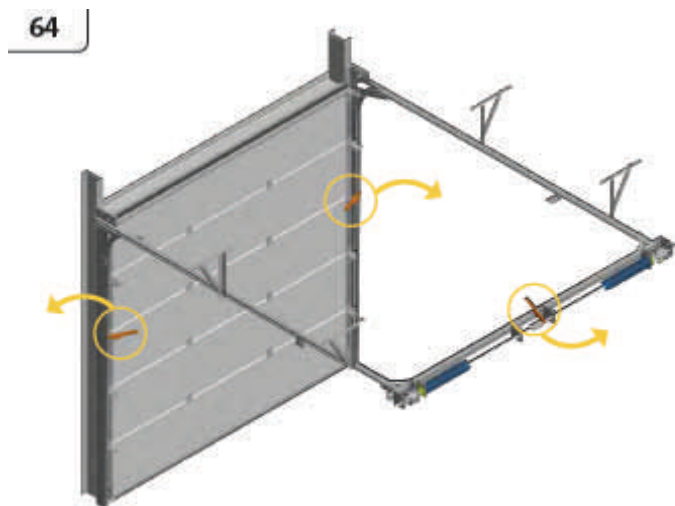
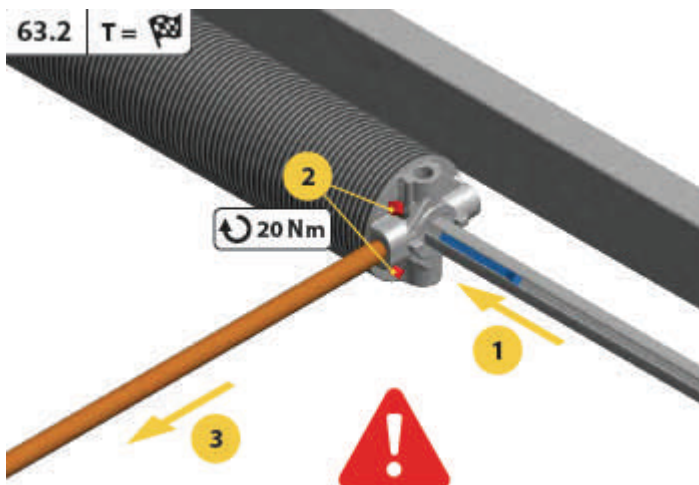
46

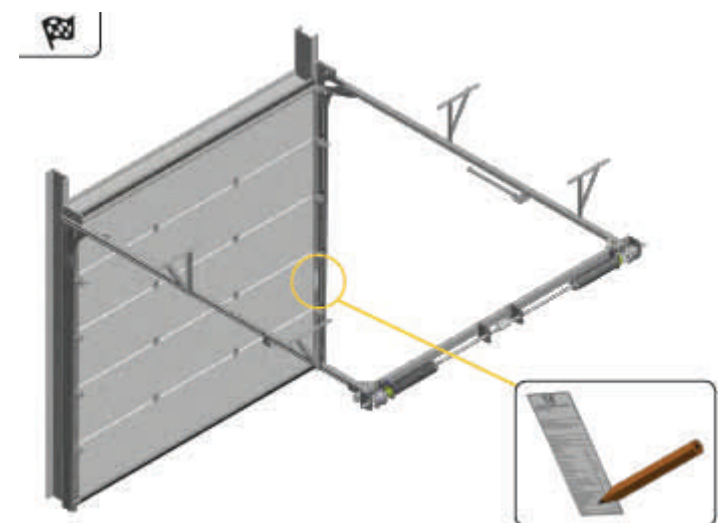
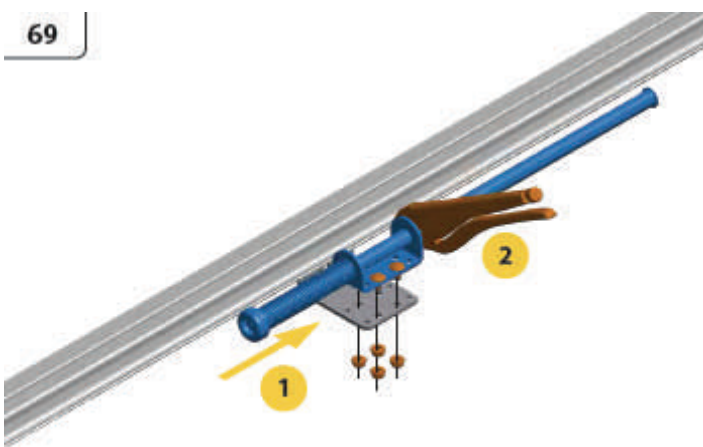
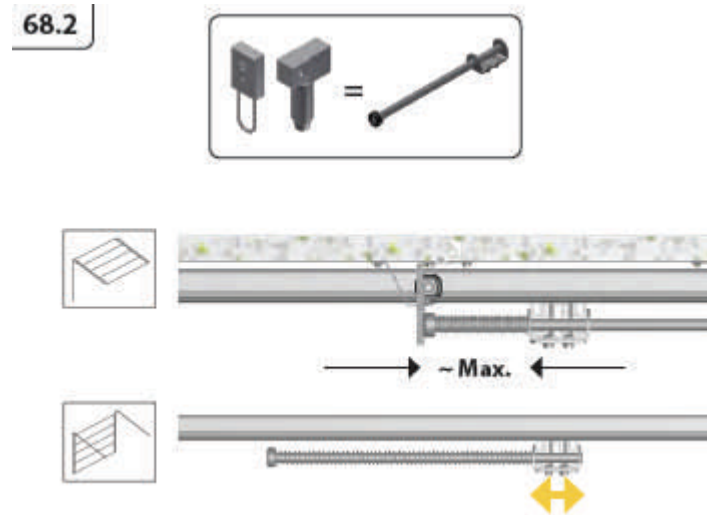
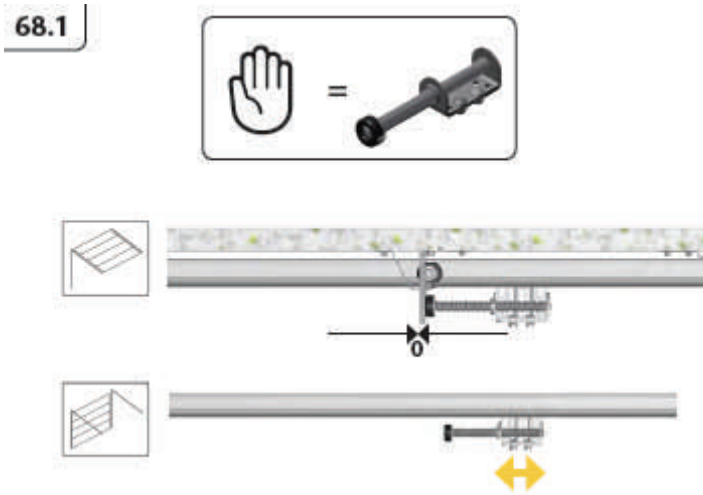
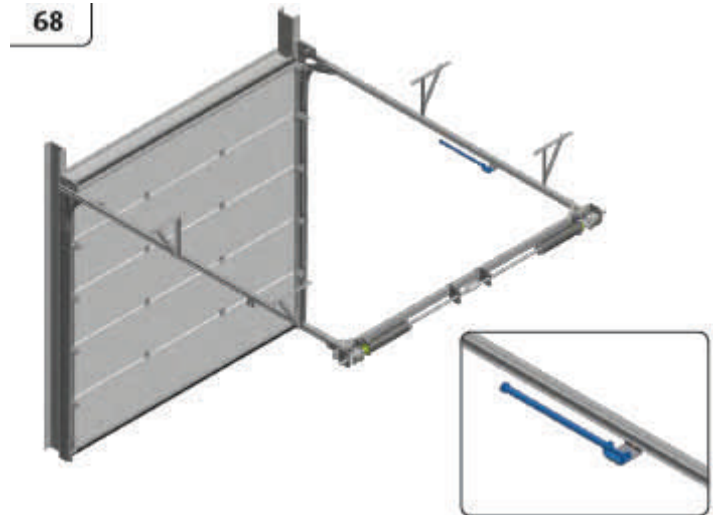
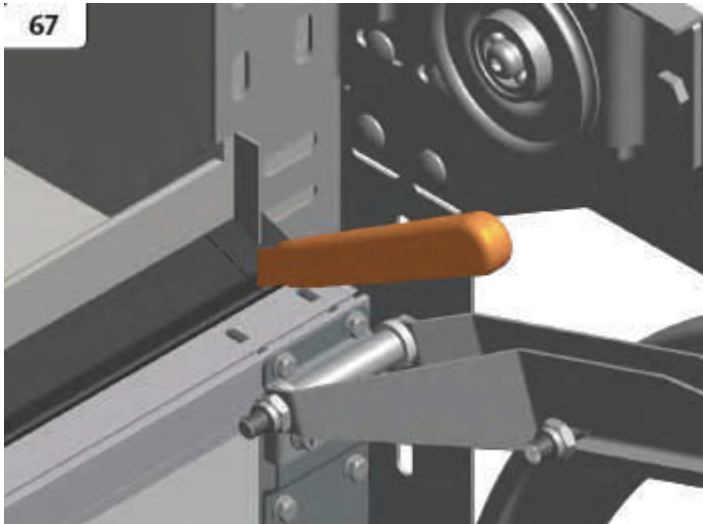


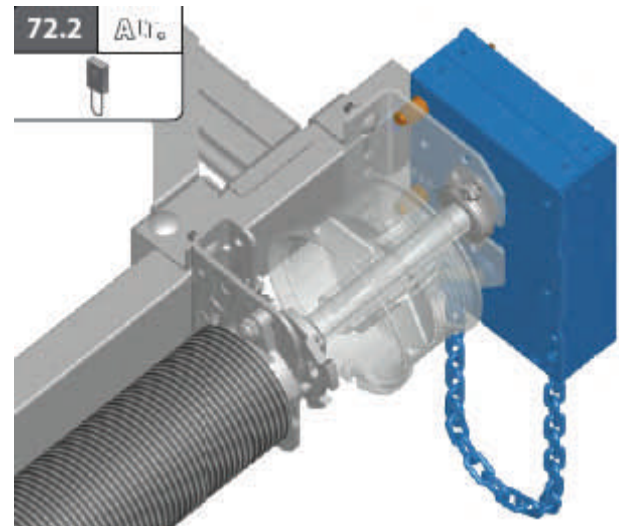
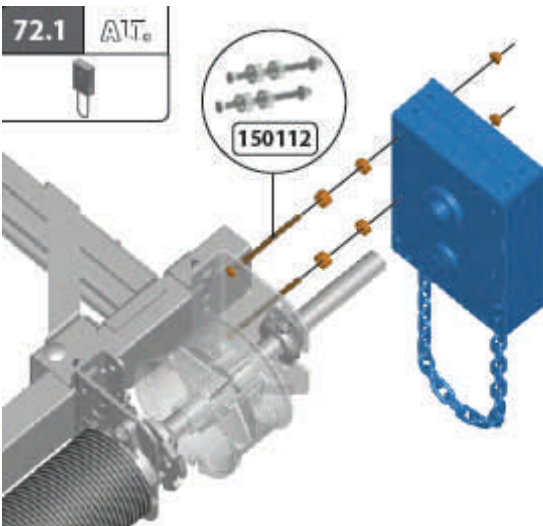
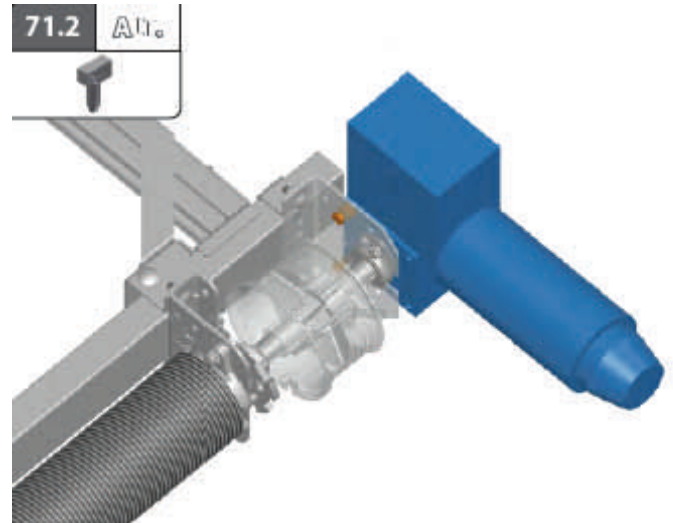
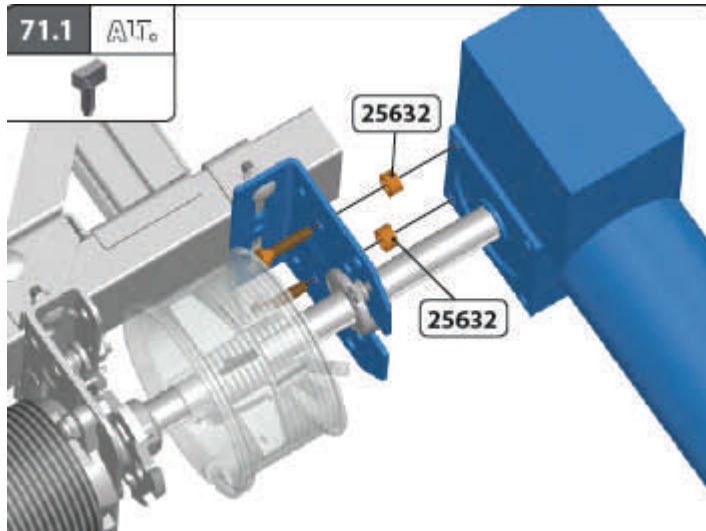












11. Entrega.

Los siguientes documentos deben obrar en manos del usuario final:

- Manual de montaje y desmontaje, en este libro.
- Manual de uso, incluido en este libro.
- Manual de mantenimiento y registro de intervenciones, incluido en este libro
- Declaración de prestaciones, incluida en este libro.
- Declaración de conformidad, debe completarla y entregársela el instalador de la puerta. (Sólo puertas motorizadas)

12. Puesta en marcha.

La puesta en marcha de una puerta de garaje debe ser realizada por el instalador. A continuación hay que instruir al usuario en su correcto funcionamiento e informar específicamente del uso indebido previsible. Para más información consulte el apartado de información usuario.

Inmediatamente después de la instalación (para el instalador):

1. Lubrique la parte de la guía por la que se deslizan los rodillos (recomendación: PTFE).
2. Lubrique los cojinetes y ejes de rodillo (recomendación: PTFE).
3. Lubrique los ejes de las bisagras intermedias y laterales (recomendación: PTFE).
4. Lubrique el cojinete del eje (recomendación: PTFE).
5. Lubrique las juntas de goma (recomendación: grasa especial para goma o vaselina).
6. Lubrique los cables (recomendación: Ballistol)

13. Motor eléctrico (opcional).

El automatismo debe ser instalado conforme a las indicaciones contenidas en el manual del proveedor.

NOTA: En caso de un fallo eléctrico debería ser posible desbloquear la puerta mediante el desbloqueo de emergencia con el automatismo. Sólo en este caso se permite accionar la puerta con la ayuda de un tirador.

Los ajustes del motor eléctrico deben realizarse de acuerdo con el manual del fabricante del motor.

Tenga en cuenta con el marcado CE para su uso con los motores SOMMER especificados en nuestro informe ITT. Si se opta por un motor eléctrico diferente, el instalador deberá realizar su propia documentación técnica y mediciones.

14 Desmontaje.

La puerta debe desmontarse por personal cualificado y en el orden inverso al montaje.

15. Eliminación de desechos.

Todos los elementos de esta puerta son fácilmente desmontables. Con respecto a la eliminación sírvase consultar a las autoridades locales.

16. Cambio de piezas.

Utilice únicamente piezas de repuesto originales de Temeyco Ibérica. Cualquier cambio de material puede afectar al marcado CE de la puerta.

El mantenimiento deberá ser realizado exclusivamente por una empresa de puertas automáticas o por personal cualificado.

Tras la rotura de un solo muelle: **sustituya todos los muelles.**

Tras la rotura de un cable: **sustituya todos los juegos de cables.**

Información para el usuario

Manual de uso

Manual de mantenimiento

Registro de intervenciones

Declaración de prestaciones

18. Información para el usuario

El uso habitual previsto es apertura y cierre de vano de paso para vehículos. Impida cualquier uso distinto del previsto ya que el uso indebido puede generar situaciones de peligro no contempladas.

El instalador, una vez terminada la tarea de puesta en servicio, le informará personalmente del funcionamiento de su puerta automática resolviendo sus dudas y haciendo hincapié en el uso indebido previsible según se pueda apreciar en la instalación, tales como elevación de materiales o personas, manipulación de sistemas de seguridad, etc..

El instalador le hará entrega de los sistemas de mando y de la documentación completa de su puerta, que de estar motorizada pasa a ser una máquina y tiene que cumplir con la reglamentación de Seguridad.*

*Le anexamos parte relativa a responsabilidades de los propietarios contenidas en el informe del Ministerio de Economía, Industria y Competitividad que puede ver en la siguiente dirección web:

http://www.f2i2.net/documentos/lsi/Construccion/Marcado_CE_puertas_industriales_Jun17.pdf

8. RESPONSABILIDADES DE LOS TITULARES O PROPIETARIOS (“USUARIOS”) Todas las disposiciones reglamentarias (..), tienen como fin fundamental el concepto de la seguridad de los usuarios, y en ese sentido hay que recordar también la responsabilidad de los titulares o propietarios de las puertas (incluidos los administradores de fincas) a la hora de recepcionar, utilizar, reparar y mantener las puertas, (..)

En ese sentido conviene recordar las disposiciones que serían de aplicación:

La Ley 21/1992 de Industria, que en su Título V, Infracciones y sanciones, Artículo- 31, punto 2, a), establece que son infracciones graves, entre otras, “la instalación o utilización de productos, aparatos o elementos sujetos a seguridad industrial sin cumplir las normas reglamentarias (..)que aparecen en este informe.”

El artículo 1907 del Código Civil, que indica: “El propietario de un edificio es responsable de los daños que resulten de la ruina de todo o parte de él, si sobreviniere por falta de las reparaciones necesarias”.

El artículo 10 de la Ley de Propiedad Horizontal, que establece: “Será obligación de la comunidad la realización de las obras necesarias para el adecuado sostenimiento y conservación del inmueble y de sus servicios, de modo que reúna las debidas condiciones estructurales, de estanqueidad, habitabilidad, accesibilidad y seguridad”.

La norma UNE 85635:2012 también incluye responsabilidades de los propietarios y usuarios de las puertas.

Obligaciones del propietario: Como propietario de una máquina usted adquiere ciertas obligaciones:

- Utilizar, conservar y mantener la puerta conforme a las indicaciones de este manual. (es decir, observar las instrucciones de uso y mantenimiento, no así las de instalación que son responsabilidad del instalador).
- Realizar las revisiones y el mantenimiento de la puerta con técnicos cualificados y siguiendo las indicaciones del fabricante (recomendamos por motivos económicos contar con contrato de mantenimiento).
- Impedir el funcionamiento de la puerta si directa o indirectamente tiene conocimiento de que la misma no está funcionando correctamente o no reúne las condiciones mínimas de seguridad y procurar las reparaciones necesarias antes de reanudar el servicio.
- Informar al mantenedor de cualquier modificación relacionada con la instalación, su uso o su entorno antes de realizarla, para que si es necesario le indique implicaciones en el nivel de seguridad o modificación del funcionamiento.

CONSERVAR DURANTE AL MENOS 10 AÑOS ESTA DOCUMENTACIÓN

Y si es preciso entregarla a ulteriores propietarios. Esta documentación forma parte de un EXPEDIENTE TÉCNICO COMPLETO y puede ser requerido por las autoridades competentes de industria de cada comunidad autónoma en caso de accidente o de inspección.

19. Manual de usuario

El instalador de la puerta le instruirá en el funcionamiento de la misma, pero además le indicamos en este manual cual es el uso y funcionamiento habitual de las puertas seccionales industriales y las precauciones en su manejo.

Maniobra para Puertas Manuales:

La puerta se puede abrir y cerrar manualmente, no existe un automatismo que bloquee el movimiento de la hoja, para tal efecto junto con el material de su puerta se suministra una maneta o tirador que ayudará a asir la puerta correctamente.

En función del tamaño de la puerta y de la altura de la misma, su instalador puede recomendarle el uso de un elevador a cadena.

- Si no ha elegido esta opción debe asegurarse de que la puerta este totalmente abierta para evitar que se desplace involuntariamente, además debe prever que pueda bajar la puerta una vez abierta.
- El bloqueo o cierre de la puerta debe poder ser accesible desde el exterior en caso de que no haya una segunda puerta para acceder al recinto.

Maniobra en Puertas Automatizadas:

Debido a la gran variedad de configuraciones disponibles para la automatización de puertas seccionales industriales, el modo de funcionamiento puede variar, los más habituales serán:

- **Cuadro de maniobras Hombre Presente:** El único accionamiento de su puerta es un pulso mantenido en el sistema de mando, tanto para apertura como para cierre. La certeza de que la puerta no hace ningún movimiento involuntario hace que no sean necesarios más sistemas de seguridad.
- **Cuadro de maniobras Automático:** En accionamientos automáticos o bien la subida, o según el caso la subida y la bajada de la puerta se acciona sin necesidad de pulso mantenido, por lo que la puerta deberá contar con distintos sistemas de seguridad que paren o paren e inviertan el movimiento de la misma. Estas seguridades impedirán o reducirán las posibilidades de contacto de personas o cosas con la puerta en movimiento. El instalador de la puerta será el responsable de la elaboración del expediente técnico de la puerta que contara con el análisis de riesgos y soluciones adoptadas. El técnico que realice la instalación le instruirá sobre el funcionamiento de esos sistemas.

En caso de que, por falta de suministro eléctrico o por avería, no pueda accionar el automatismo puede accionar la puerta manualmente desenclavando la puerta de la acción retenedora del motor, para lo que dispone de uno de estos elementos:

Desbloqueo de emergencia



Los automatismos con desbloqueo de emergencia ofrecen al usuario una opción rápida para abrir y cerrar la puerta durante un apagón



Cadena manual de emergencia



La maniobra de emergencia con cadena, que resulta indispensable en caso de apagón, se caracteriza por su utilidad y manejabilidad.



Desbloqueo de mantenimiento



El automatismo se acciona mediante cadena o manivela. Pero se cuenta con un desbloqueo adicional para las tareas de mantenimiento como comprobación de la tensión de los muelles.




20. Manual de mantenimiento.

Tanto para dar cumplimiento a las normas sobre productos de la construcción, como para alargar al máximo la vida útil de su PUERTA INDUSTRIAL, hemos elaborado como fabricantes el siguiente manual.

Hemos diferenciado las tareas a realizar entre TAREAS BÁSICAS y TAREAS PARA PERSONAL CUALIFICADO siendo estas últimas las que pueden conllevar mayores riesgos y requieren formación especializada y experiencia.

Usted mismo podría, si quisiera, llevar a cabo las tareas marcadas como básicas pero no así las tareas señaladas para que sean efectuadas por personal cualificado.

 **Extreme la precaución!!**
Las abrazaderas y otros componentes fijados a los muelles y cables se encuentran bajo una tensión muy elevada

TAREAS DE MANTENIMIENTO

Después de 3 meses (por instalador):

1. Compruebe el sistema de equilibrado re-tensionando los muelles
2. Realice una inspección visual completa.

Cada meses (por el usuario):

1. Compruebe la junta lateral, junta superior y junta inferior en cuanto a daños o desgaste.
2. Lubrique la parte de la guía por la que se deslizan los rodillos (recomendación: PTFE).
3. Lubrique los cojinetes y ejes de rodillo (recomendación: PTFE).
4. Lubrique los ejes de las bisagras intermedias y laterales (recomendación: PTFE).
5. Lubrique el cojinete del eje (recomendación: PTFE).
6. Lubrique las juntas de goma (recomendación: grasa especial para goma o vaselina).
7. Lubrique los cables (recomendación: Ballistol)
8. Limpie los paneles (recomendación jabón para vehículos con agua, no use productos agresivos)
9. Elimine la suciedad del resto de la puerta (guías y eje) y de sus alrededores.

Cada meses (por instalador):

1. Compruebe los cables y las sujeciones finales en cuanto a daños o desgaste.
2. Compruebe los puntos de sujeción del cable en la abrazadera inferior, dispositivo paracaídas y tambor.
3. Compruebe los dispositivos de seguridad de muelles: posición de rueda dentada, funcionamiento del fiador y sujeción de tornillos del dispositivo de seguridad de muelles.
4. Compruebe el dispositivo paracaídas: funcionamiento del paracaídas, posición de la cuchilla, posición del eje de la bisagra.
5. Compruebe el equilibrio de la puerta y ajuste si es necesario.
6. Compruebe el estado de las bisagras en cuanto a rotura o desgaste.
7. Compruebe el sistema de poleas (si lo hay) en cuanto a rotura o desgaste.
8. Revise o pruebe las fijaciones de los muelles a las piezas de torsión.
9. Compruebe los rodillos en cuanto a daños, desgaste y holgura.
10. Compruebe las fuerzas de cierre del borde principal. (solamente en accionamientos a motor que no estén actuando en hombre presente).
11. Compruebe la sujeción de la guía horizontal al techo, los perfiles de sujeción y el estado de tornillería.
12. Compruebe la junta lateral, la junta superior y la junta inferior en cuanto a daños o desgaste.
13. Compruebe los paneles en cuanto a rotura y desgaste.
14. Lubrique los muelles de torsión, los ejes de los rodillos, la parte de la guía por donde se desplazan los rodillos y los portarodillos.

Cada 24 meses (por instalador):

1. Compruebe los cables y las sujeciones finales en cuanto a daños o desgaste.
2. Compruebe los puntos de sujeción del cable en la abrazadera inferior, dispositivo paracaídas y tambor.
3. Compruebe los dispositivos de seguridad de muelles: posición de rueda dentada, funcionamiento del fiador y sujeción de tornillos del dispositivo de seguridad de muelles.
4. Compruebe el dispositivo paracaídas: funcionamiento del paracaídas, posición de la cuchilla, posición del eje de la bisagra.
5. Compruebe el equilibrio de la puerta y ajuste si es necesario.
6. Compruebe el estado de las bisagras en cuanto a rotura o desgaste.
7. Compruebe el sistema de poleas (si lo hay) en cuanto a rotura o desgaste.
8. Revise o pruebe las fijaciones de los muelles a las piezas de torsión.
9. Compruebe los rodillos en cuanto a daños, desgaste y holgura.
10. Compruebe las fuerzas de cierre del borde principal. (solamente en accionamientos a motor que no estén actuando en hombre presente).
11. Compruebe la sujeción de la guía horizontal al techo, los perfiles de sujeción y el estado de tornillería.
12. Compruebe la junta lateral, la junta superior y la junta inferior en cuanto a daños o desgaste.
13. Compruebe los paneles en cuanto a rotura y desgaste.
14. Lubrique los muelles de torsión, los ejes de los rodillos, la parte de la guía por donde se desplazan los rodillos y los portarodillos.
15. Compruebe la junta lateral, la junta superior y la junta inferior en cuanto a daños o desgastes.
16. Compruebe los paneles en cuanto a roturas o desgaste.
17. Lubrique los muelles de torsión, los ejes de los rodillos, las piezas móviles de la guía y el soporte el eje

21. Registro de intervenciones

Marcar como tarea realizada la opción mantenimiento implica que se han realizado todas las tareas descritas en el manual de mantenimiento incluido en este libro.

De no indicarse ninguna anomalía en el apartado de observaciones se entiende que el técnico declara que a fecha de la inspección todo se encontraba en buen estado de conservación y uso.

El técnico que realiza la inspección tiene la obligación legal de dejar la puerta fuera de servicio si detecta en ella defectos que puedan implicar peligro para las personas o cosas.

El propietario tiene la obligación de subsanar cualquier problema que implique peligro y le haya sido indicado por el técnico que realiza el mantenimiento antes de poner en servicio la puerta de nuevo.

Fecha Empresa CIF

Mantenimiento
 Avería
 Otro

Tlf. Emp. Operario

Observaciones

Firma Operario

Firma Cliente

Fecha Empresa CIF

Mantenimiento
 Avería
 Otro

Tlf. Emp. Operario

Observaciones

Firma Operario

Firma Cliente

Fecha Empresa CIF

Mantenimiento
 Avería
 Otro

Tlf. Emp. Operario

Observaciones

Firma Operario

Firma Cliente

LHI Manual de Montaje

Fecha	<input type="text"/>	Empresa	<input type="text"/>	CIF	<input type="text"/>
<input type="checkbox"/> Mantenimiento		Tlf. Emp.	<input type="text"/>	Operario	<input type="text"/>
<input type="checkbox"/> Avería					
<input type="checkbox"/> Otro					
Observaciones				Firma Operario	
				Firma Cliente	

Fecha	<input type="text"/>	Empresa	<input type="text"/>	CIF	<input type="text"/>
<input type="checkbox"/> Mantenimiento		Tlf. Emp.	<input type="text"/>	Operario	<input type="text"/>
<input type="checkbox"/> Avería					
<input type="checkbox"/> Otro					
Observaciones				Firma Operario	
				Firma Cliente	

Fecha	<input type="text"/>	Empresa	<input type="text"/>	CIF	<input type="text"/>
<input type="checkbox"/> Mantenimiento		Tlf. Emp.	<input type="text"/>	Operario	<input type="text"/>
<input type="checkbox"/> Avería					
<input type="checkbox"/> Otro					
Observaciones				Firma Operario	
				Firma Cliente	

Fecha Empresa CIF

Mantenimiento
 Avería
 Otro

Tlf. Emp. Operario

Observaciones

Firma Operario

Firma Cliente

Fecha Empresa CIF

Mantenimiento
 Avería
 Otro

Tlf. Emp. Operario

Observaciones

Firma Operario

Firma Cliente

Fecha Empresa CIF

Mantenimiento
 Avería
 Otro

Tlf. Emp. Operario

Observaciones

Firma Operario

Firma Cliente

LHI Manual de Montaje

Fecha	<input type="text"/>	Empresa	<input type="text"/>	CIF	<input type="text"/>
<input type="checkbox"/> Mantenimiento		Tlf. Emp.	<input type="text"/>	Operario	<input type="text"/>
<input type="checkbox"/> Avería					
<input type="checkbox"/> Otro					
Observaciones				Firma Operario	
				Firma Cliente	

Fecha	<input type="text"/>	Empresa	<input type="text"/>	CIF	<input type="text"/>
<input type="checkbox"/> Mantenimiento		Tlf. Emp.	<input type="text"/>	Operario	<input type="text"/>
<input type="checkbox"/> Avería					
<input type="checkbox"/> Otro					
Observaciones				Firma Operario	
				Firma Cliente	

Fecha	<input type="text"/>	Empresa	<input type="text"/>	CIF	<input type="text"/>
<input type="checkbox"/> Mantenimiento		Tlf. Emp.	<input type="text"/>	Operario	<input type="text"/>
<input type="checkbox"/> Avería					
<input type="checkbox"/> Otro					
Observaciones				Firma Operario	
				Firma Cliente	

Fecha Empresa CIF

Mantenimiento
 Avería
 Otro

Tlf. Emp. Operario

Observaciones

Firma Operario

Firma Cliente

Fecha Empresa CIF

Mantenimiento
 Avería
 Otro

Tlf. Emp. Operario

Observaciones

Firma Operario

Firma Cliente

Fecha Empresa CIF

Mantenimiento
 Avería
 Otro

Tlf. Emp. Operario

Observaciones

Firma Operario

Firma Cliente

Empresa instaladora.....

CIF Tfn.....

Dirección.....

POBLACIÓN.....

Técnico autorizado.....

Fecha instalación / /

Dirección de instalación.....

Población - Provincia.....

Por medio de la presente confirmo que he sido informado de las normativas concernientes a la puerta instalada, he sido instruido en el manejo de la misma y se me ha entregado la siguiente documentación:

- Información legal para el usuario (en este libro)
- Manual de mantenimiento y registro de intervenciones (en este libro)
- Manual de uso (en este libro)
- Evaluación de riesgos y declaración de conformidad*
- Información de Garantías (En este libro)
- Declaración de prestaciones (En este libro)

*Elaborada y entregada por el instalador

Conforme:

Fdo: _____



Información de Garantías de los productos

La puerta seccional objeto de esta documentación, está garantizada por Temeyco Ibérica, S.L. durante 2 años desde la fecha de suministro contra defectos de materiales y de fabricación. No está incluida la mano de obra de sustitución ni los posibles gastos de transporte o desplazamiento.



En caso de que la instalación haya sido realizada por Temeyco Ibérica, S.L., y que a la puerta se le hayan realizado las revisiones indicadas en el manual de mantenimiento, quedarán incluidos los defectos de instalación y también los gastos de mano de obra para subsanarlos.

El panel con el que está confeccionada su puerta seccional, tiene una garantía de 10 años.

Con las exclusiones contempladas en el catálogo general de Temeyco que pueden consultar en www.temeyco.es.

Por ejemplo: uso de productos de limpieza agresivos, daños producidos por factores externos (un coche, una piedra), fenómenos naturales (inundaciones, granizo).



Temeyco Ibérica, S.L., Cl. Pino 1 Pol. Ind. Los Huertecillos 28350 Ciempozuelos
CIF B86819363 - Telf. 91 893 43 74 E-mail info@temeyco.es



DECLARACIÓN DE PRESTACIONES

1. NOMBRE Y CÓDIGO DE IDENTIFICACIÓN:

Puerta Seccional Industrial Modelo: _____

Nº Identificación: _____ Medidas: _____

2. NOMBRE Y DIRECCIÓN DEL FABRICANTE:

TEMEYCO IBÉRICA S.L.
C/Pino nº1, Pol. Industrial "Los Huertecillos"
28350 Ciempozuelos, Madrid. (ESPAÑA)

3. USO PREVISTO: Industrial

4. SISTEMA DE EVALUACIÓN Y VERIFICACIÓN DE LA CONSTANCIA DE LAS PRESTACIONES: Sistema nº3

5. ORGANISMO NOTIFICADO:

RISE Research Institutes of Sweden ABNotified Body No. 0402
Box 857 SE-501 15 BORÅSSweden
Ensayo referencia nº 0402-CPR-570426

6. PRESTACIONES DECLARADAS Y ESPECIFICACIONES TÉCNICAS ARMONIZADAS

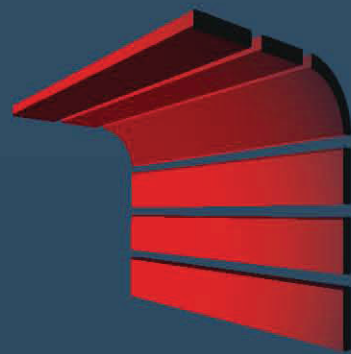
CARACTERÍSTICAS ESENCIALES	PRESTACIONES	ESPECIFICACIONES TÉCNICAS ARMONIZADAS
Resistencia a la carga	Clase 3	UNE-EN 13241 - 1:2004 +A2:2017
Apertura segura	Conforme	
Resistencia mecánica	Conforme	
Fuerza de Maniobra	Conforme	
Emisión de sustancias peligrosas	No	
Resistencia térmica	NPD	
Permeabilidad al aire	NPD	
Durabilidad	NPD	

La presente **DECLARACIÓN de PRESTACIONES** se emite bajo la única responsabilidad del fabricante TEMEYCO IBÉRICA, S.L.

Firmado por y en nombre del fabricante:


Firmado: **Albano Palacios**
Responsable de Producción

En Ciempozuelos, a _____ de _____ 20____



Temeyco

Temeyco Ibérica, S.L.

Cl. Pino 1. Pol Ind los Huertecillos
28350 Ciempozuelos - Madrid
www.temeyco.es info@temeyco.es

Tfno. 91 893 43 74