

# Manual Montaje Elevación vertical

## Índice

Símbolos .....	3
Advertencias generales .....	3
Requisitos de seguridad para el montaje y el primer uso .....	3
Condiciones .....	3
Directrices .....	4
Material de fijación a la construcción .....	4
Montaje del juego de guías .....	4
Montaje del panel .....	5
Descripción general del sistema y requisitos de la construcción .....	5
Rango de aplicación .....	5
Notas .....	6
Montaje .....	7
Primer uso .....	29
Entrega .....	29
Motor eléctrico (opcional) .....	29
Ajustes de la unidad de control .....	29
Desmontaje .....	29
Advertencias .....	29
Procedimiento .....	29
Eliminación de desechos .....	30
Mantenimiento .....	30
Advertencias .....	30
Cambios de piezas .....	31
Proveedor .....	31

## Símbolos



Señal de peligro:  
instrucciones importantes (de seguridad)



Señal de información, señal de indicación:  
consejo o recomendación



Señal de libro: manual adicional



Señal de ojo: revisar o comprobar



Señal DPD:  
documento de procesamiento de puertas



Señal de mano: funcionamiento a mano



Señal de elevador de cadenas:  
funcionamiento mediante elevador de cadena



Señal de motor eléctrico:  
funcionamiento mediante motor eléctrico

## Advertencias generales

Este manual ha sido elaborado para su uso por personas cualificadas y, por tanto, no para aprendices o aficionados al bricolaje.

La persona que monte, desmonte, mantenga o ponga en funcionamiento el sistema de puerta deberá leer atentamente, comprender y seguir este manual. Para evitar lesiones graves, lea atentamente y observe todas las indicaciones y advertencias de este manual.

- En este manual se describe el montaje, desmontaje y mantenimiento de su sistema de puerta industrial y puede complementarse mediante otros manuales, como por ejemplo, el manual del dispositivo de seguridad de muelles, del dispositivo paracaídas o del motor eléctrico (si corresponde).
- Este sistema de puerta industrial se ha diseñado de conformidad con las últimas normas europeas, pero tendrá que comprobar usted mismo si esta norma se corresponde con la norma nacional local.
- Todas las medidas están en milímetros a menos que se especifique lo contrario.
- Después de la instalación asegúrese de que queda fijada y cumplimentada la etiqueta de señalización de la CE.
- Guarde este manual en un lugar seguro, cerca de la puerta industrial.
- Sujeto a cambios técnicos sin previo aviso por escrito.

## Requisitos de seguridad para el montaje y primer uso

- Este sistema de puerta industrial solo puede ser montado, conectado y puesto en funcionamiento por personas cualificadas.
- Asegúrese de que la alimentación eléctrica esté desconectada y permanezca desconectada mientras se lleva a cabo el trabajo eléctrico.
- ¡Nunca puentee los dispositivos de seguridad!
- Agregar o no utilizar todas las piezas puede afectar de manera negativa al funcionamiento de la puerta y por lo tanto a la seguridad del sistema de puerta industrial. Por tanto, se recomienda encarecidamente que no haga esto.
- Algunas piezas pueden tener bordes afilados: utilice guantes de protección.
- Todas las referencias de este manual al manejo de la puerta o de los componentes es siempre como se ven mirando desde el interior hacia fuera.
- Nunca use el sistema de puerta industrial en caso de daños visibles, especialmente en los cables y dispositivos de seguridad.
- Al realizar el montaje y el mantenimiento, siempre use al menos guantes y botas de seguridad y durante las tareas de taladrado y corte use gafas protectoras.
- Asegúrese de que siempre pueda llevar a cabo su trabajo en un entorno estable.
- Señalice el lugar de montaje y mantenimiento con una cinta de seguridad para evitar que otras personas se acerquen.
- El mantenimiento deberá ser realizado exclusivamente por una empresa acreditada y/o personas cualificadas.
- Asegúrese de que haya suficiente luz.
- Utilice solamente las herramientas apropiadas, especialmente al tensar los muelles de torsión.

## Condiciones

Nuestras condiciones generales de entrega y de pago se aplicarán a todas nuestras ofertas, contratos o revisiones posteriores. Se puede solicitar una copia de nuestras condiciones o se pueden descargar desde nuestra página web: [www.temeyco.es](http://www.temeyco.es)

## Directrices

Temeyco ha realizado la "Prueba de producto" de esta puerta (ensayo de tipo inicial = ITTr) a través del instituto SP en Suecia, conocido como Organismo Notificado N° 0402.

Los documentos sobre este ITTr pueden, previa consulta con Temeyco, transferirse a la empresa que fabrica la puerta. Esto es necesario para completar el Expediente Técnico.

NOTA: Homologado por la CE solamente usando los componentes correctos de Temeyco.

Es responsabilidad de la empresa instaladora garantizar que el motor eléctrico y los paneles elegidos se ajustan la norma de producto EN13241-1 y han superado el ensayo ITTr necesario.

Si se va a instalar una puerta peatonal, es responsabilidad de la empresa instaladora garantizar que la puerta en su totalidad se ajusta a la norma de producto EN13241-1 y ha superado el ensayo ITT necesario.

## Material de fijación a la construcción



No están incluidas las fijaciones necesarias para asegurar el sistema de puerta industrial al edificio y/o el techo.

Es responsabilidad de la empresa instaladora asegurarse de que la estructura del edificio es segura y lo suficientemente fuerte para recibir la puerta y sus fijaciones.

El instalador también es responsable de utilizar los materiales de fijación correctos en la superficie correcta (piedra, hormigón, acero, madera).

En la sección de imágenes no se incluirá, por tanto, ninguna especificación.

Peso de la puerta\* para carga sobre el techo: 510 N/m<sup>2</sup>

Uso de hojas de puerta entre 7 y 14 kg/m<sup>2</sup>

## Montaje del juego de guías

Si recibe un kit de juego de guías puede omitir esta sección.

Si construye su propio juego de guías siga las directrices de construcción siguientes:



### Taladro:

Use tornillos (14010 o 14023) y tuercas (14022 o 14013) M8 cada 650 mm (máx.) entre las conexiones siguientes, pretaladro de Ø 8,5 mm:

Juego de guías verticales: conexión entre ángulo vertical serie 290030 y guía serie 22000

Juego de guías horizontales: conexión entre curva serie 215091 y perfil C serie 220016

Conexión entre ángulo vertical serie 290030 y abrazaderas de conexión serie 235300 - 235307

Use tornillos / tuercas M8 (como se ha indicado) entre la guía y la abrazadera de conexión y tornillos / tuercas M8 (como se ha indicado) distribuidos entre el ángulo vertical y la abrazadera de conexión.

*Para más información véase: Manual técnico de producción*



### Remachado:

Tamaño mínimo del remache = 5 mm, cada 650 mm (máx.) entre las conexiones siguientes.

Los remaches tienen que fijarse de acuerdo con las instrucciones o el manual del equipo de remachado.

Juego de guías verticales: conexión entre ángulo vertical serie 290030 y guía serie 22000

Juego de guías horizontales: conexión entre curva serie 215091 y perfil C serie 220016

Conexión entre ángulo vertical serie 290030 y abrazaderas de conexión serie 235300 - 235307

Use 1 remache (como se ha indicado) entre la guía y la abrazadera de conexión y 2 remaches (como se ha indicado) distribuidos entre el ángulo vertical y la abrazadera de conexión.

*Para más información véase: Manual técnico de producción*



## Montaje del panel



Los paneles tienen que montarse de acuerdo con el Manual de montaje de paneles industriales

## Descripción general del sistema y requisitos de la construcción



Consulte en el documento Sistemas de guías industriales los planos del sistema, los requisitos de construcción y el espacio de recorrido libre necesario para la puerta industrial.

## Rango de aplicación

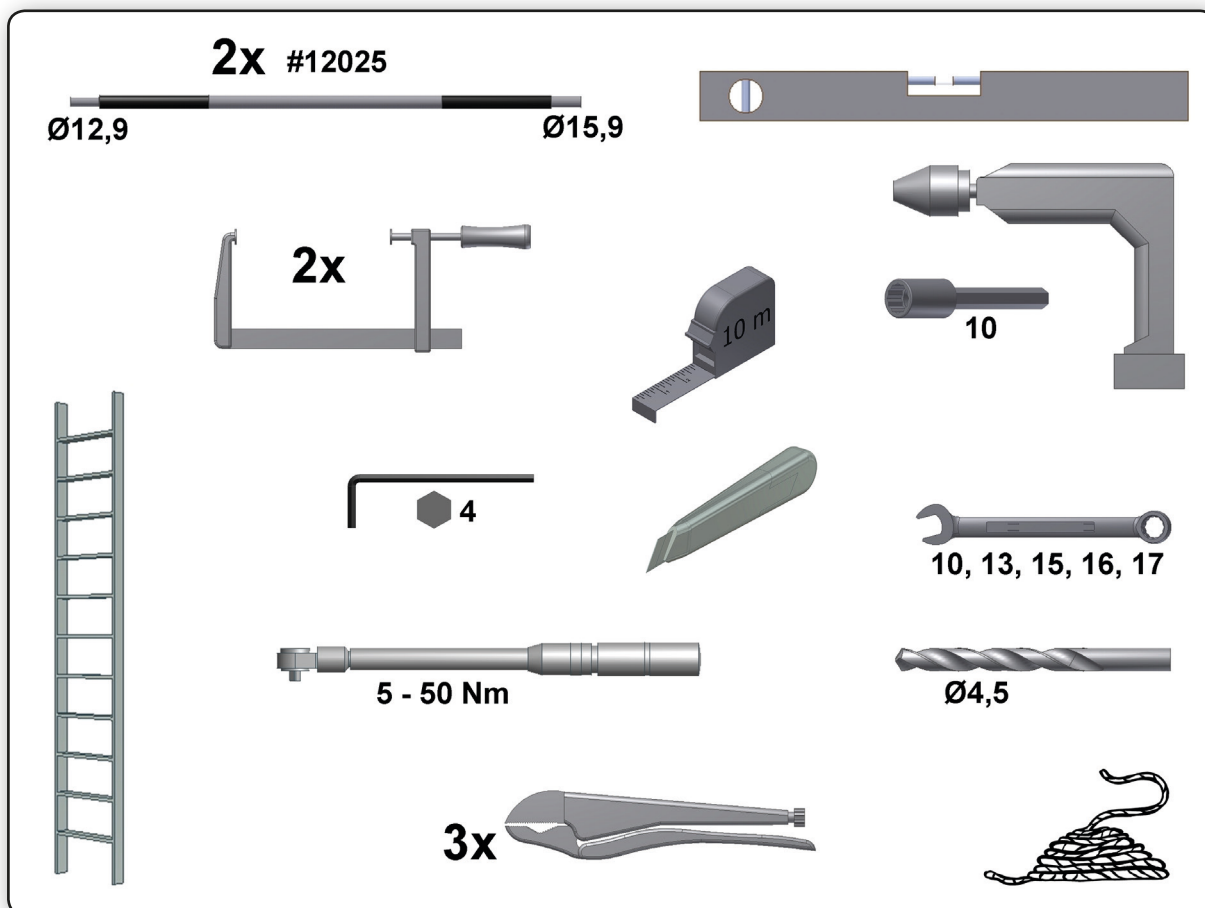
Este juego de herrajes ha sido desarrollado para su uso comercial

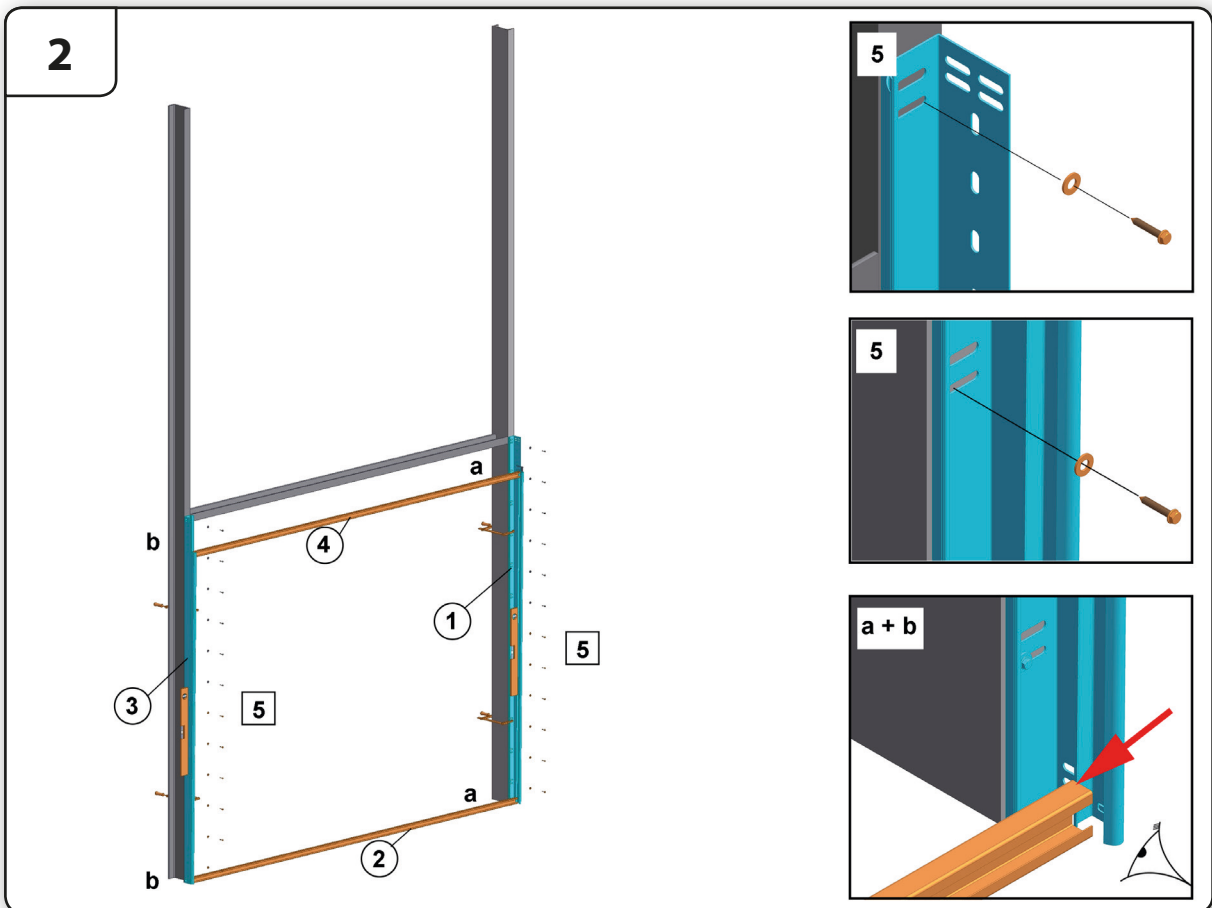
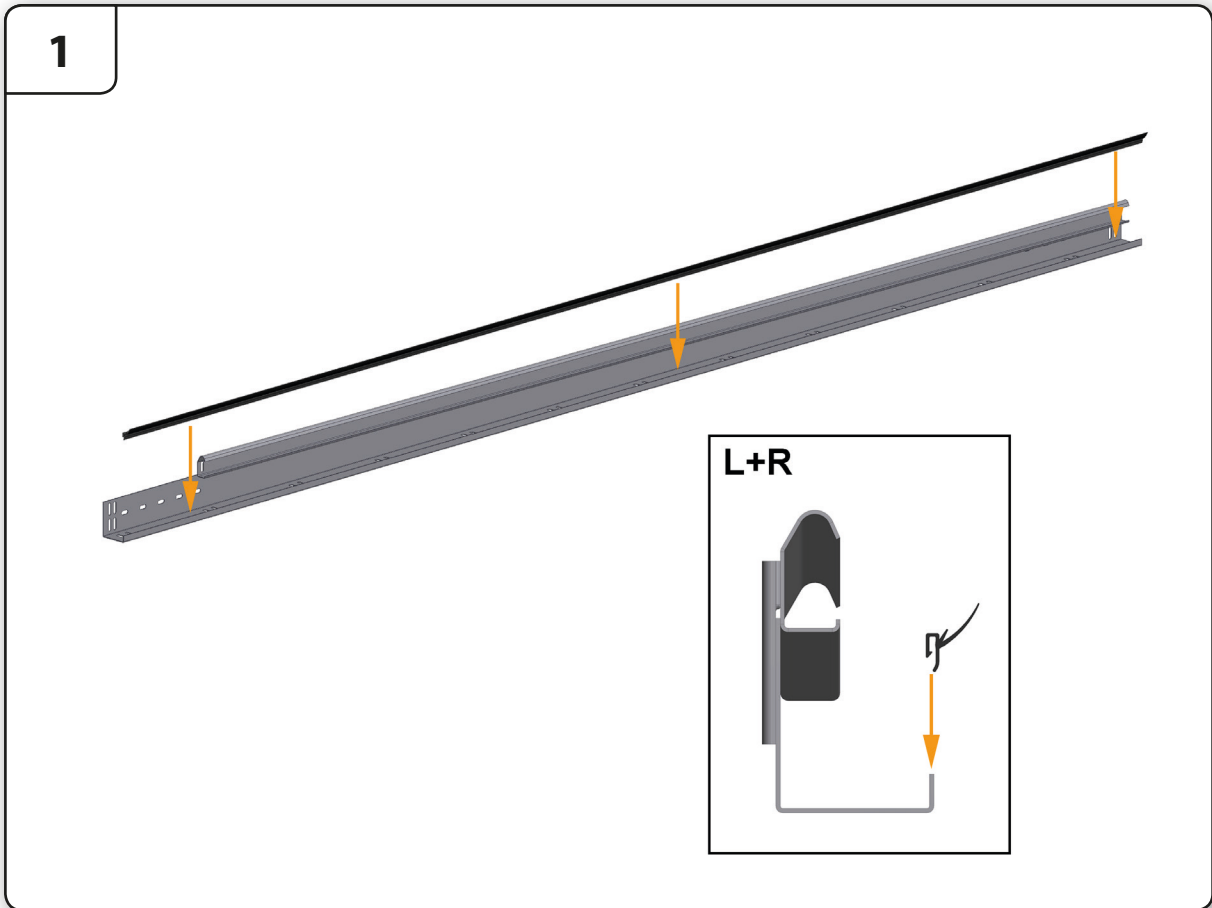
- Anchura máxima de 8500 mm
- Altura máxima de 5500 mm (112021 = 6000 mm)
- Superficie máxima de la hoja de puerta: 48 m<sup>2</sup>
- Peso máximo de la hoja de la puerta 518 kg ( 112021 = 500 kg)
- Intervalo máximo de temperatura exterior\*: -20 °C hasta +50 °C
- Humedad relativa: 5 – 90 %

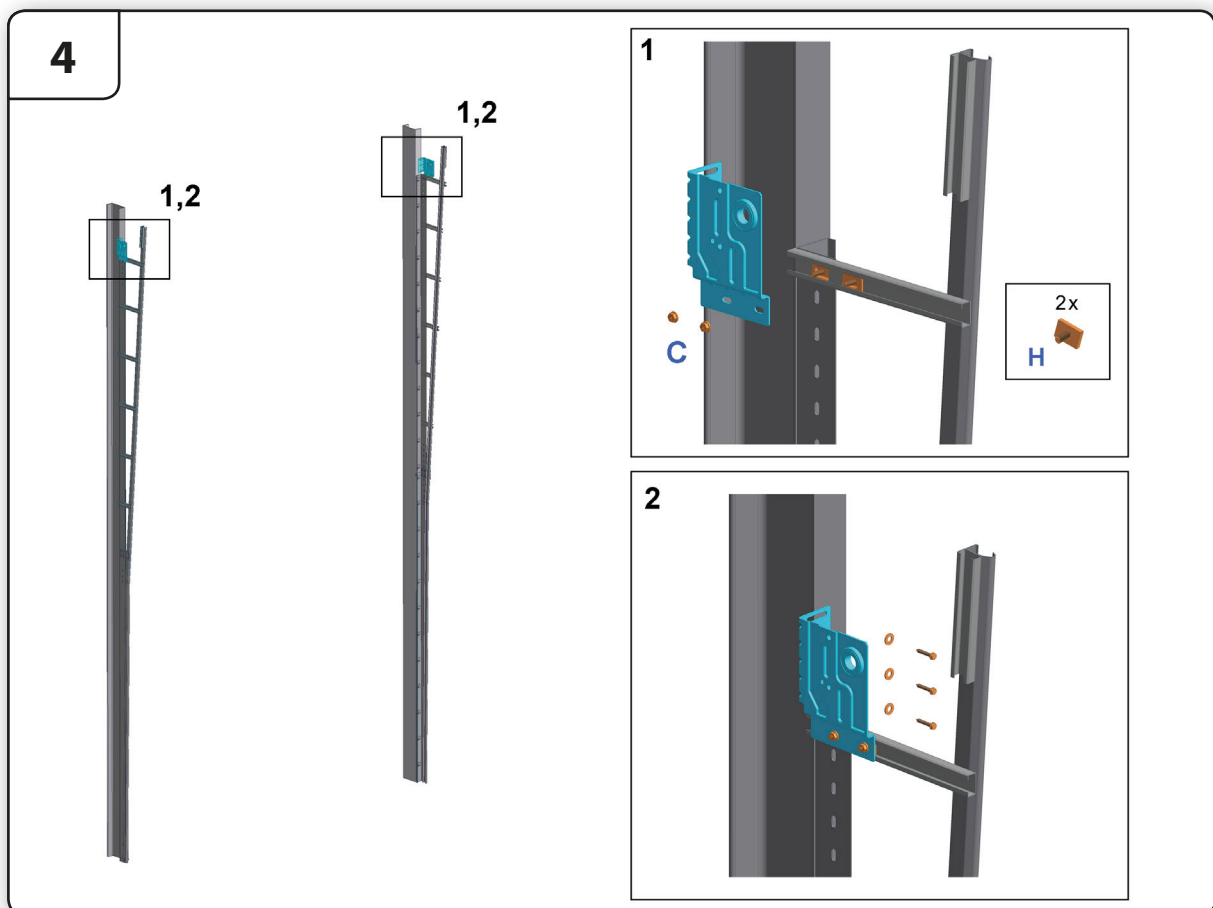
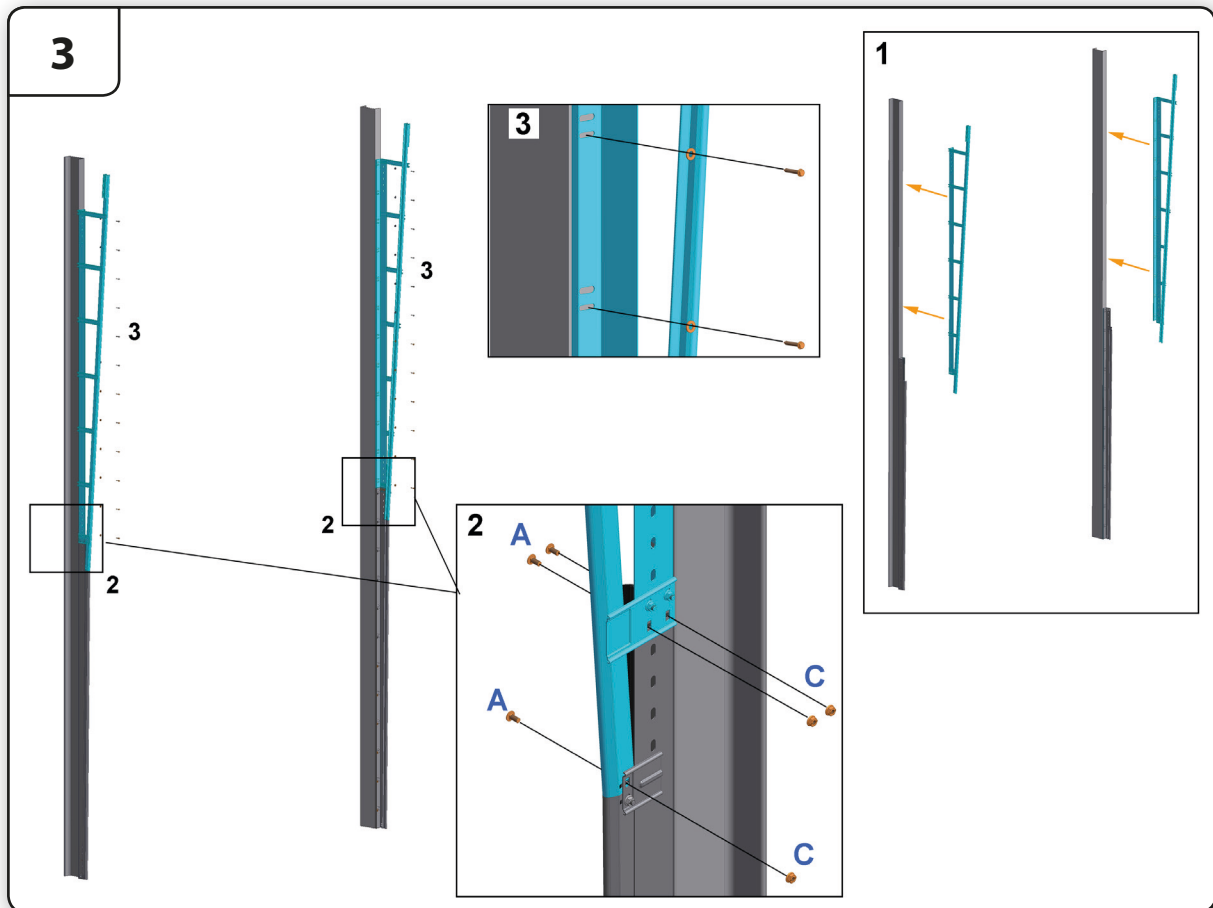
\* Grandes diferencias de temperatura entre el interior y el exterior pueden causar deformación de las secciones del panel (efecto bimetalico). Los paneles de colores oscuros son especialmente susceptibles a este problema y deben evitarse. Se debe tener cuidado durante la manipulación manual ya que hay un gran riesgo de daños.

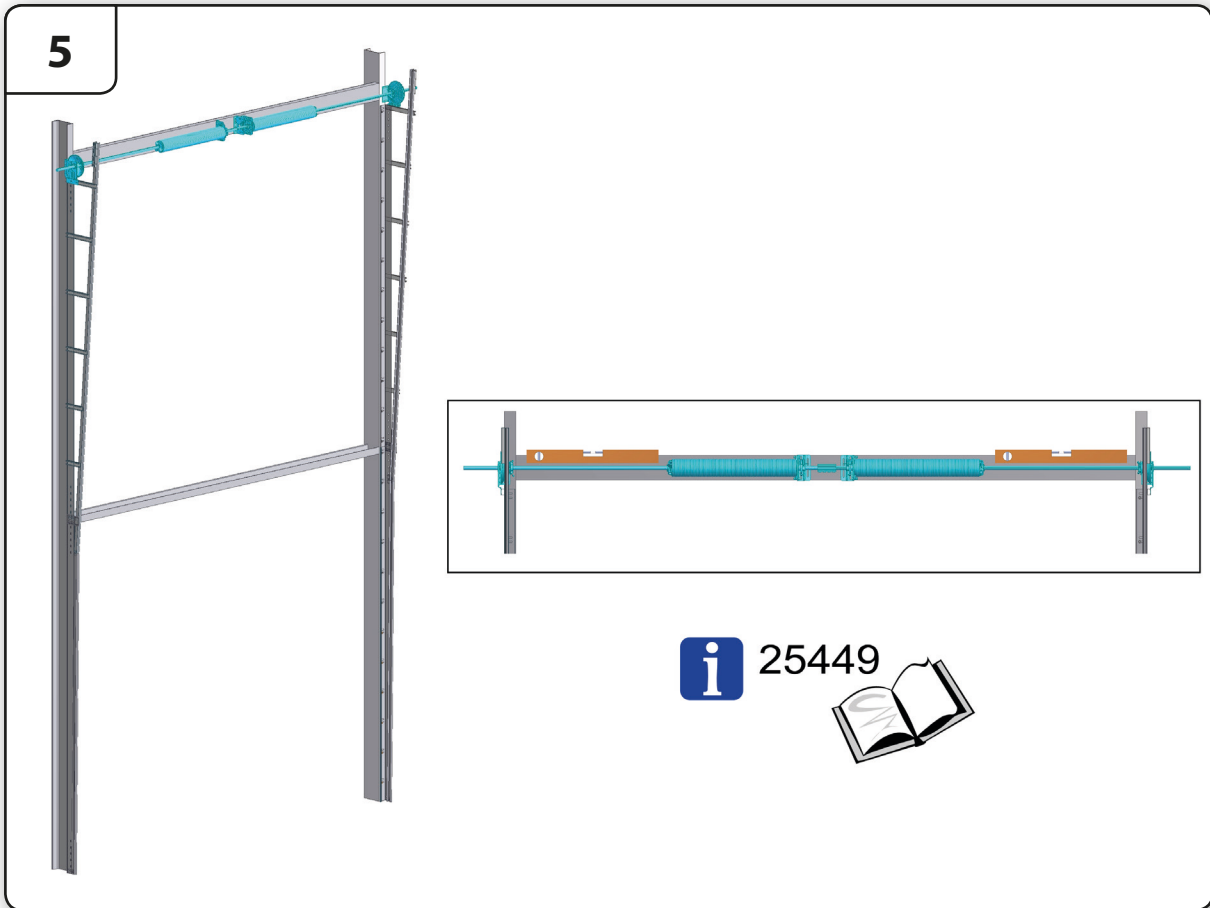
**Notas:**

<p><b>A</b> #14023 (13Nm) M8x17</p>	<p><b>B</b> #14024 (13Nm) M8x10</p>	<p><b>C</b> #14022 (13/15 Nm) M8</p>	<p><b>D</b> DIN 985 (35Nm) M10</p>
<p><b>E</b> #14020, L=16 #150002, L=25 #14017, L=35 (10Nm) Ø 6.3</p>	<p><b>F</b> (18Nm) M8x25</p>	<p><b>G</b> (35Nm) M10x25</p>	<p><b>H</b> #235201 M8x15 (15Nm)</p>
<p><b>I</b> #235205 (15Nm) M8x18 32</p>		<p><b>J</b> #235200 M8x18 (15Nm)</p>	<p><b>K</b> #235203 M8x18 (15Nm) 43</p>







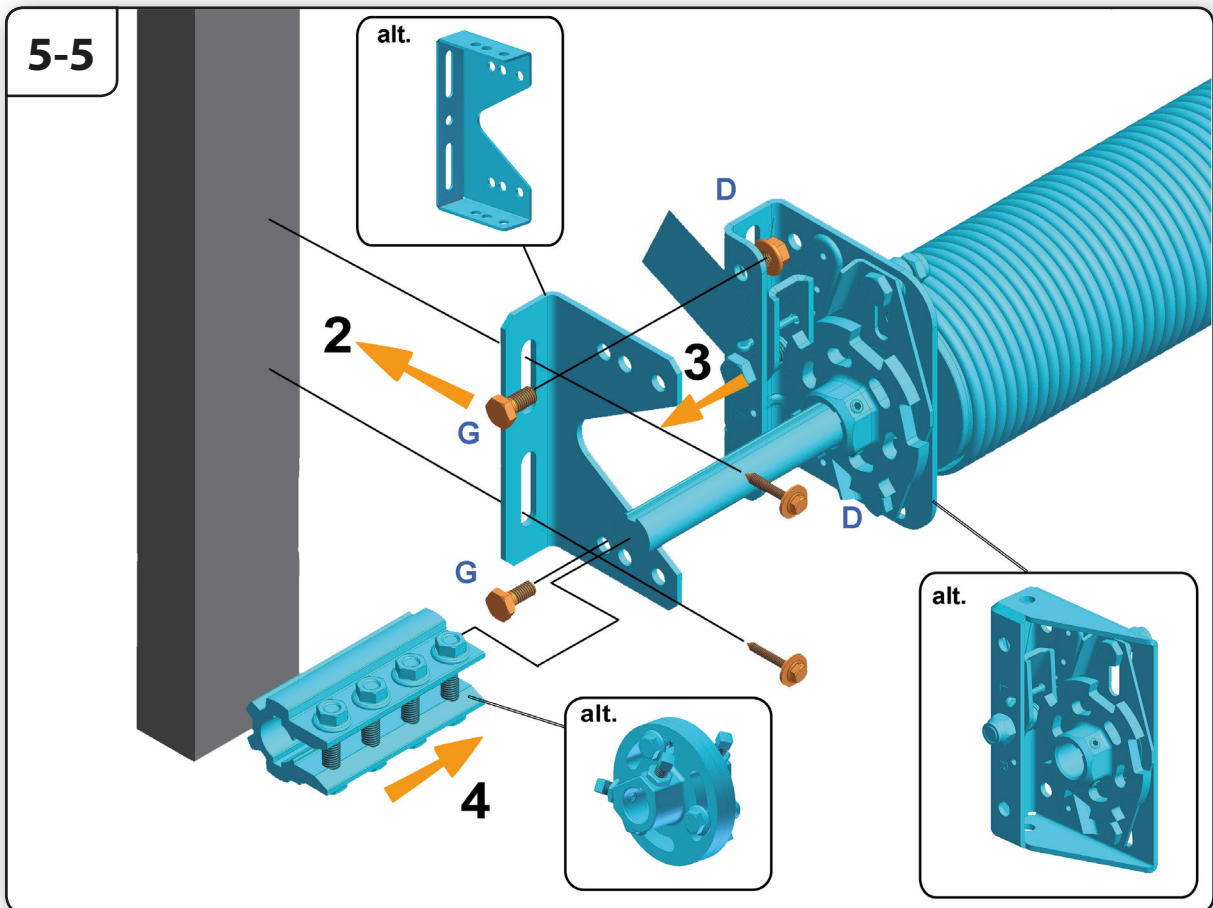
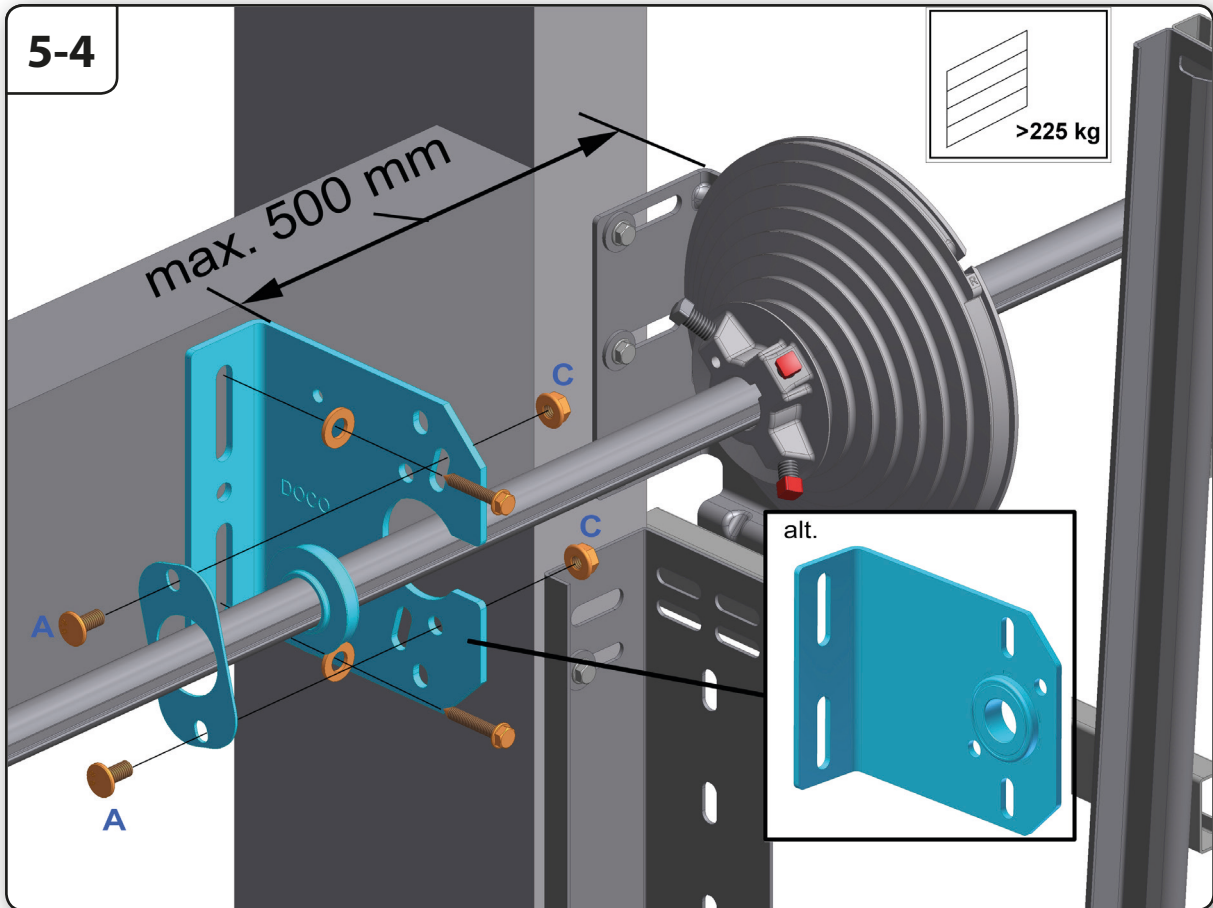


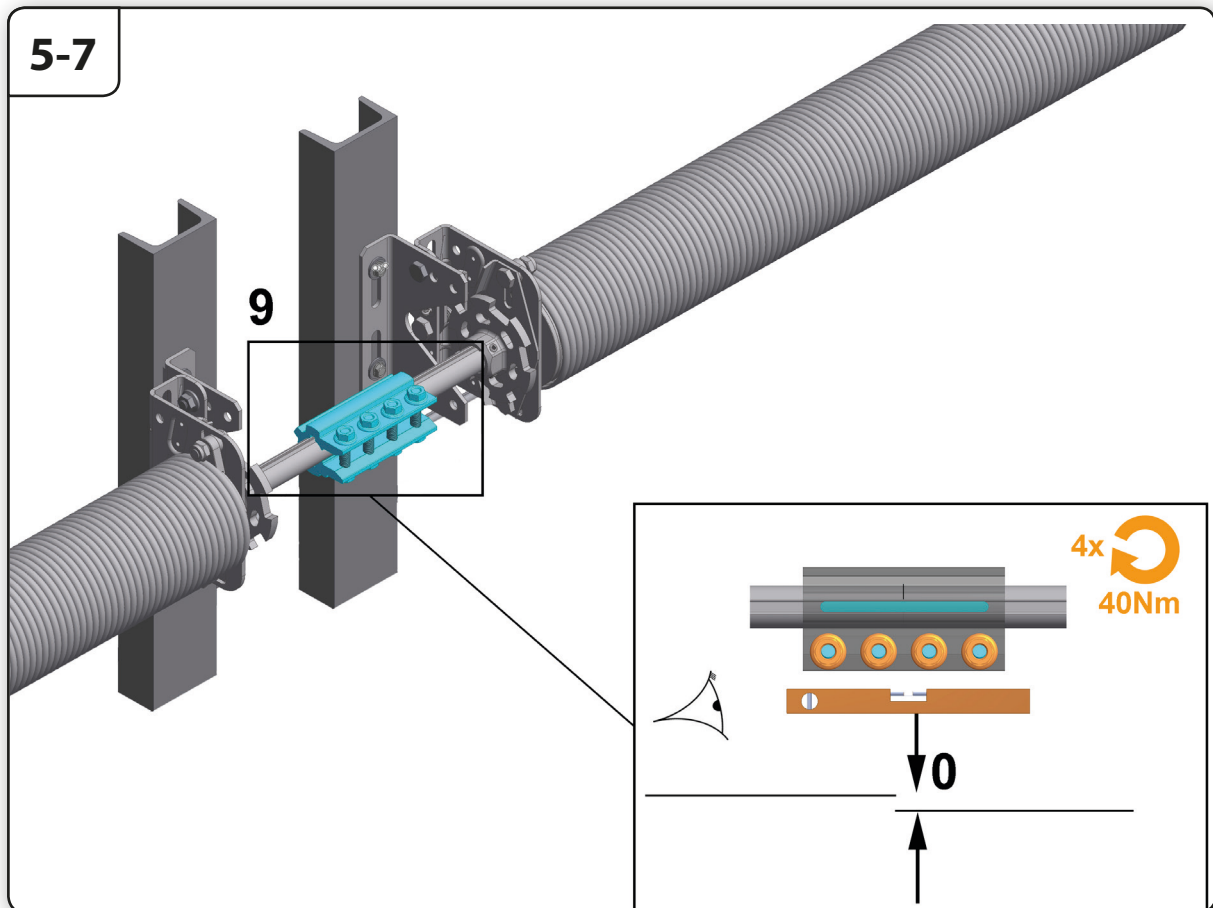
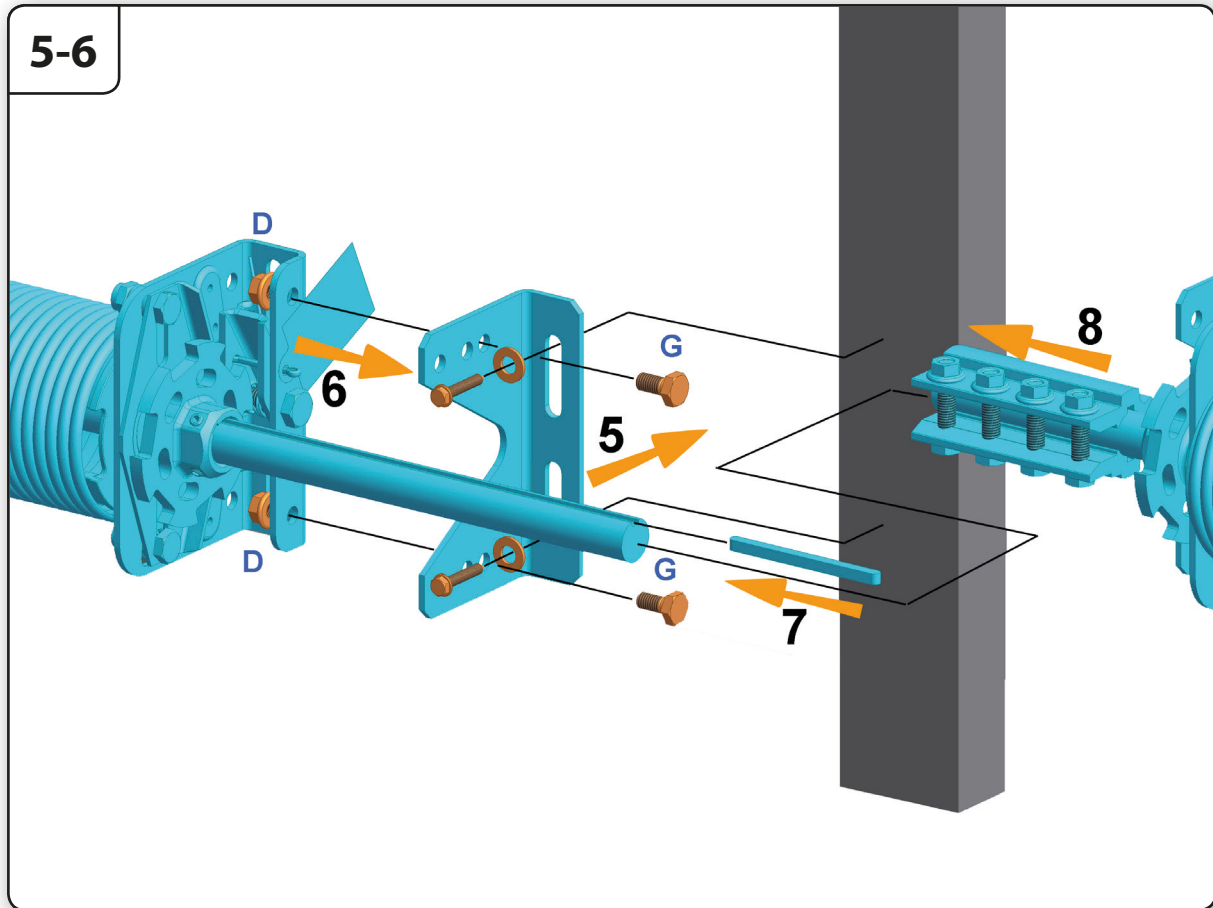
**5-1**

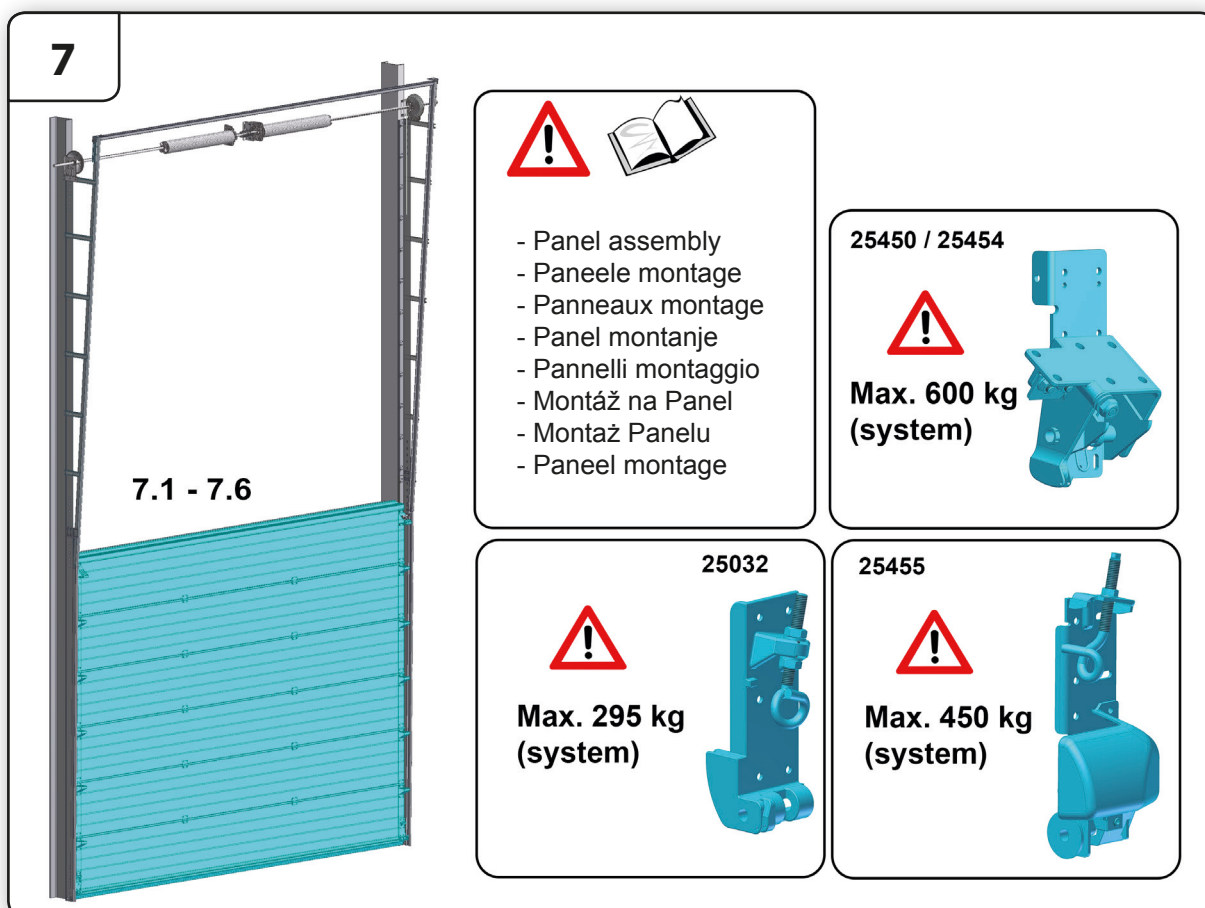
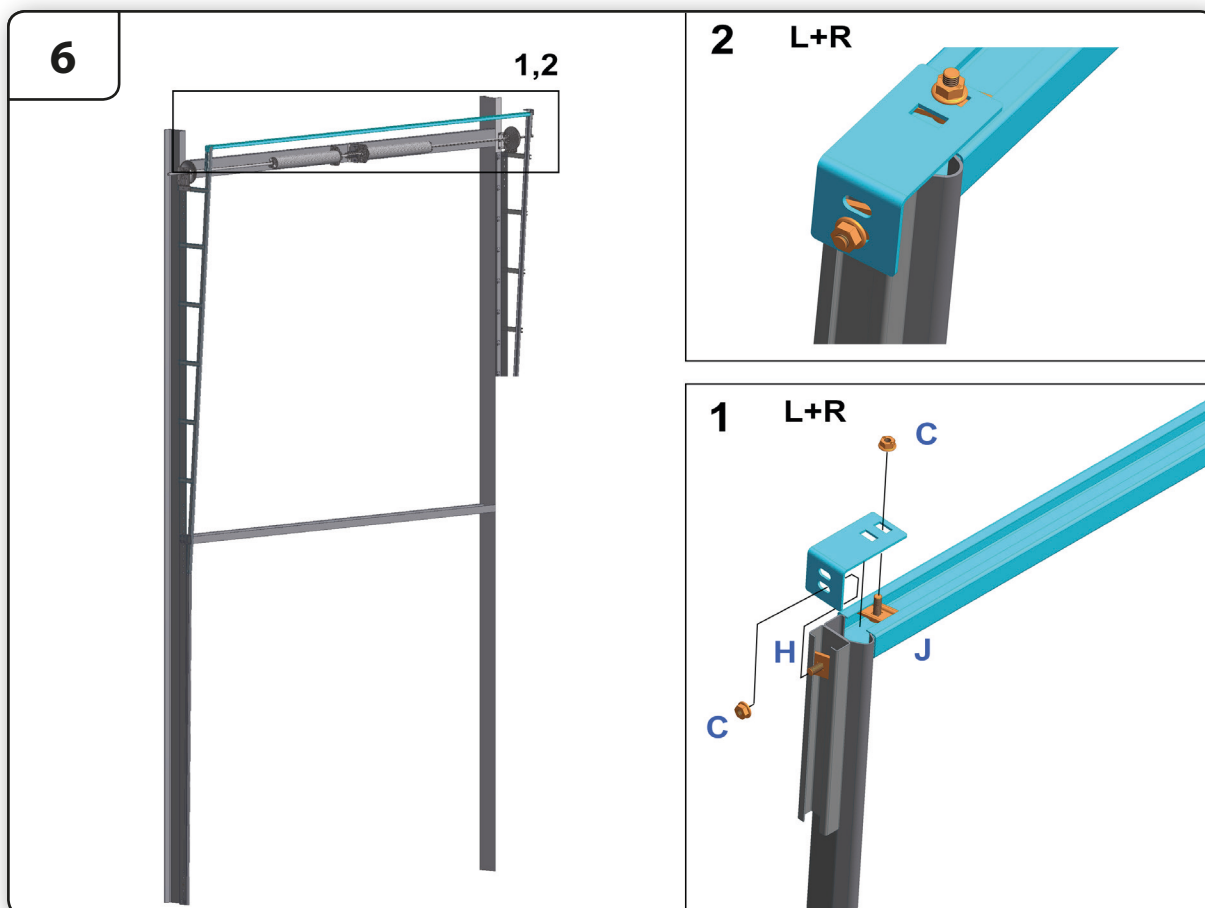
Offset [mm]	End bearing plate 1	Support bearing plate 2*	Drum 3	Spring 4	Spring break device 5	Coupler 6	Spring 7
86	235310 or 130102	13301 + 14002 + 13026 or 13025 + 13026-27 or 13013	Drums with 2 or 0,5 safety wrap (depends of drum), cable outside	Spring Right = Red color code	25449 or 299540/41	25049 or 275001 or 25042	Spring Left = Black or Blue color code
111	235311 or 130103	13302 + 14002 + 13026 or 13025 + 13026-27 or 13014			25449 + 25448 or 299540/41 + 299560		
127	235312 or 130104	13303 + 14002 + 13026 or 13025 + 13026-27 or 13015			25449 + 25448 or 299540/41 + 299560		
152	235313 or 130105	13303 + 14002 + 13026 or 13025 + 13026-27 or 13016			25449 + 25448 or 299540/41 + 299560		

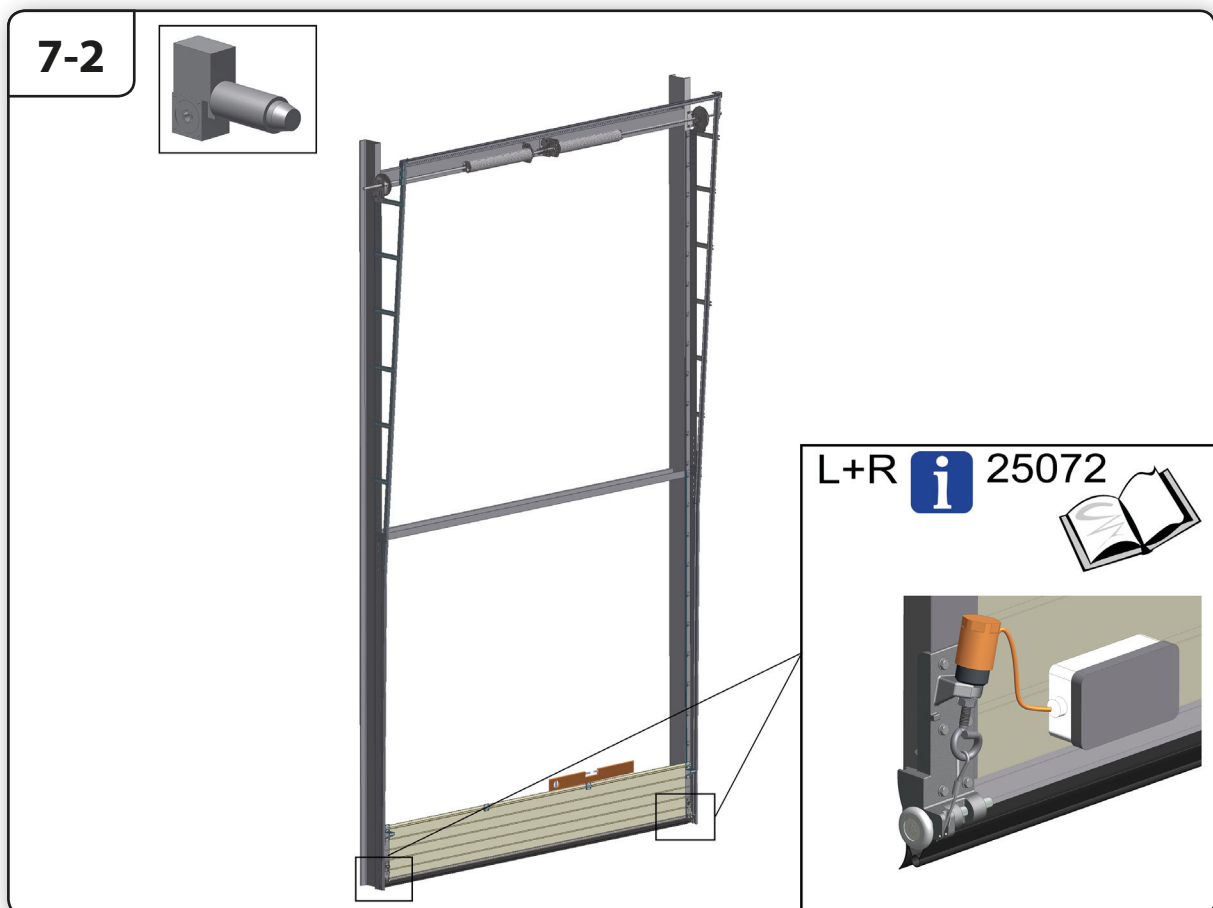
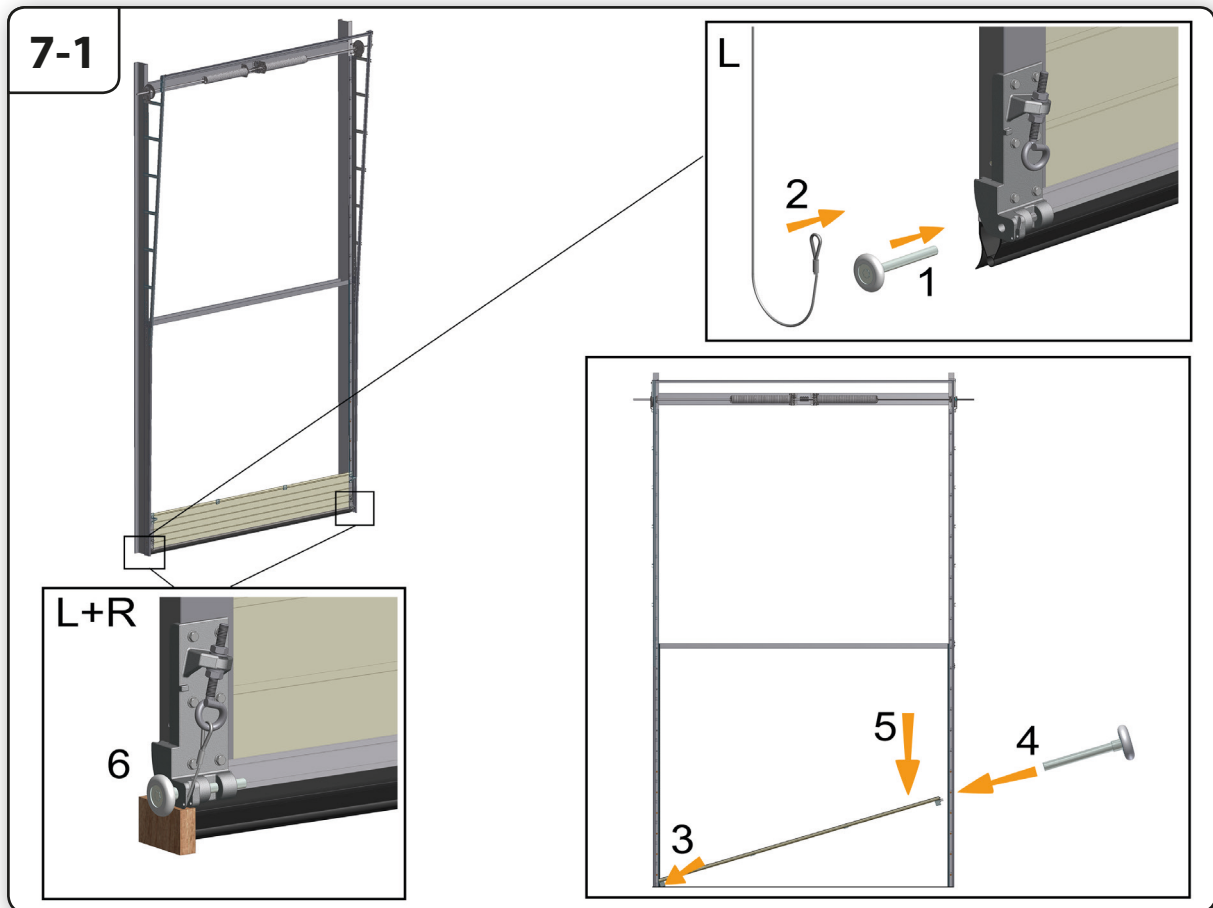
\* = only if door > 225kg

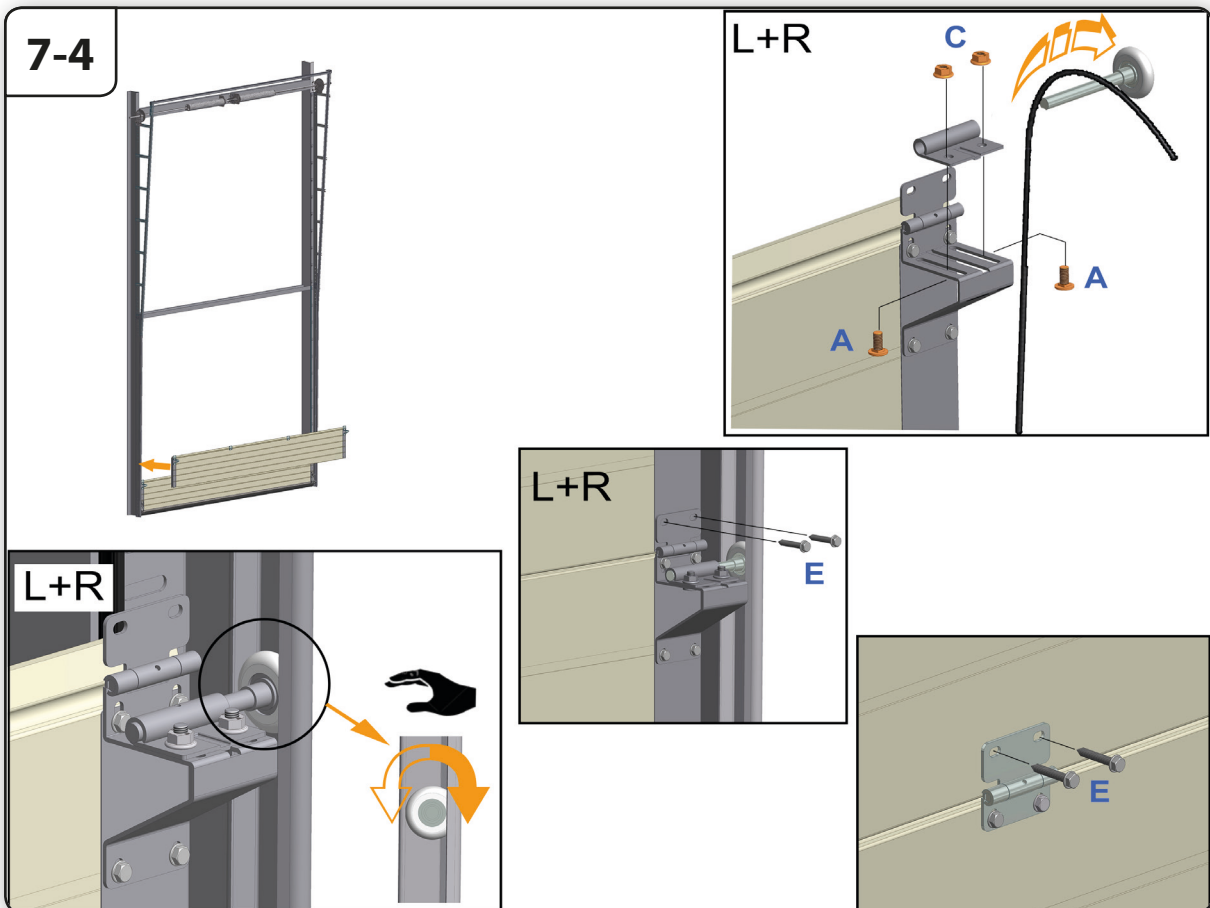
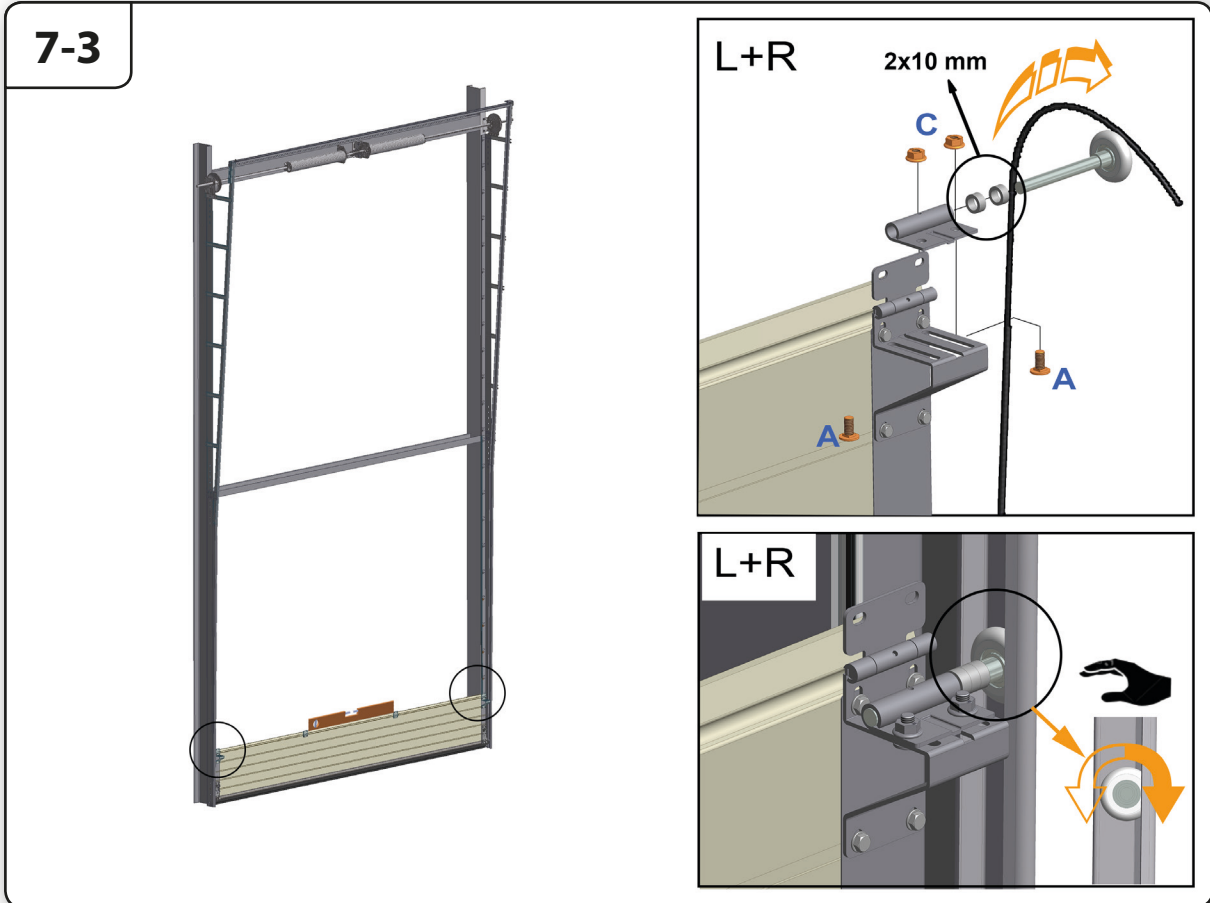




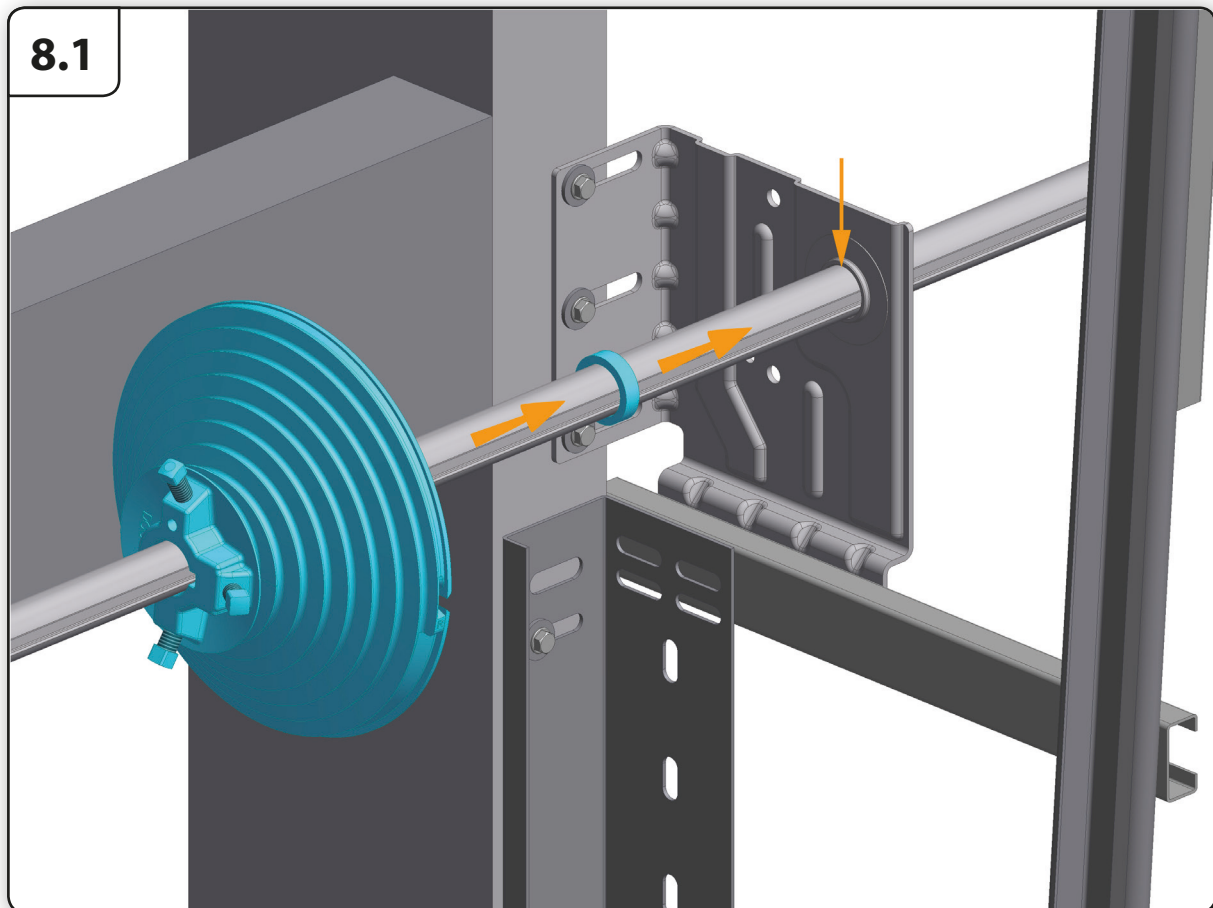
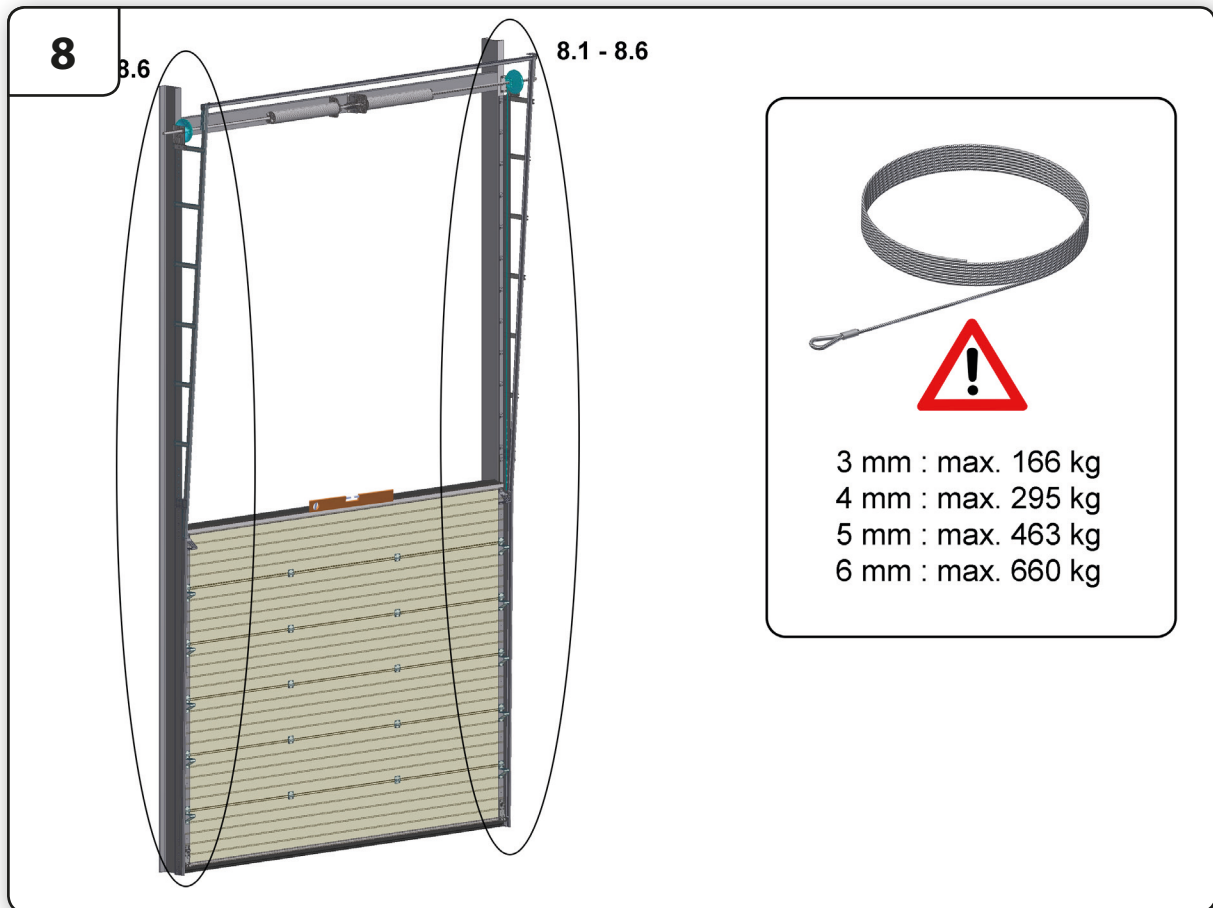


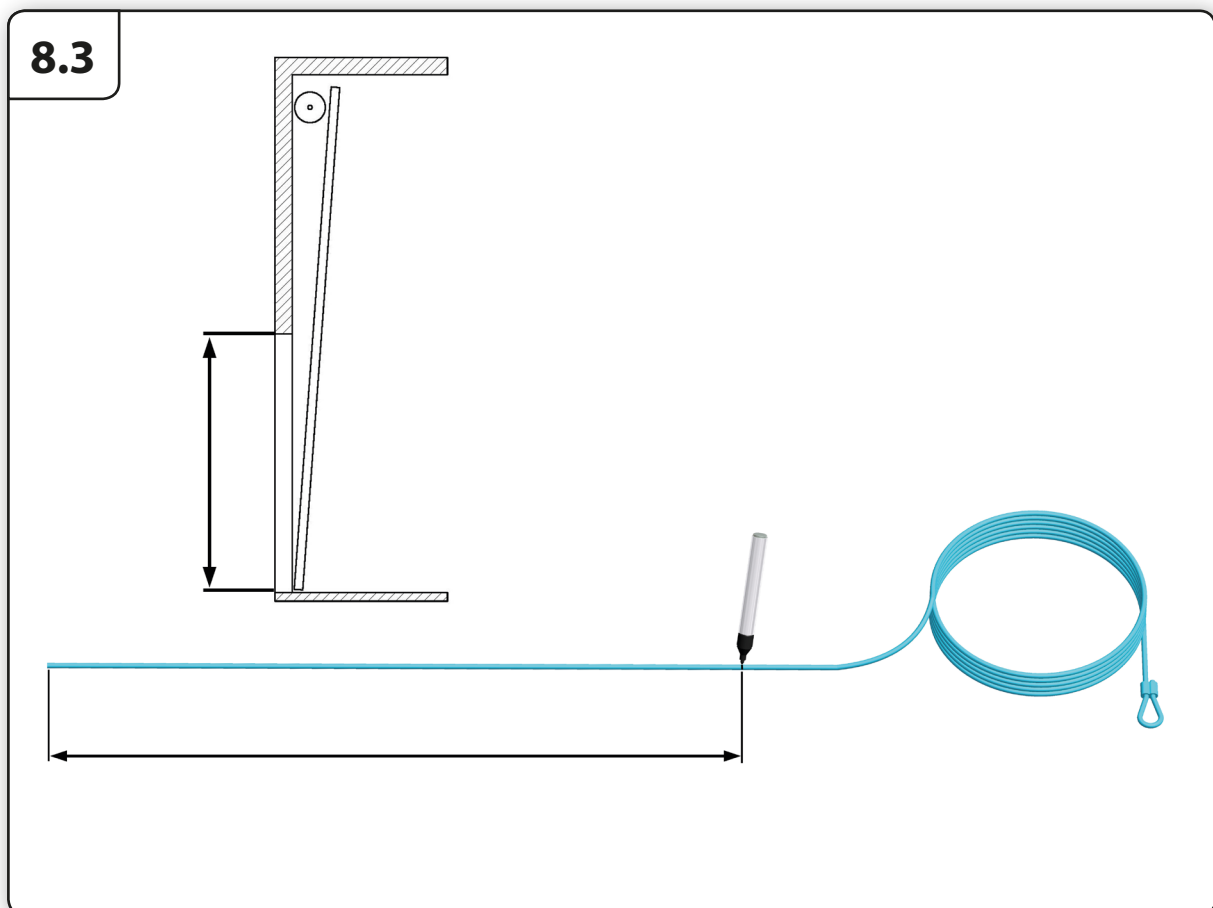
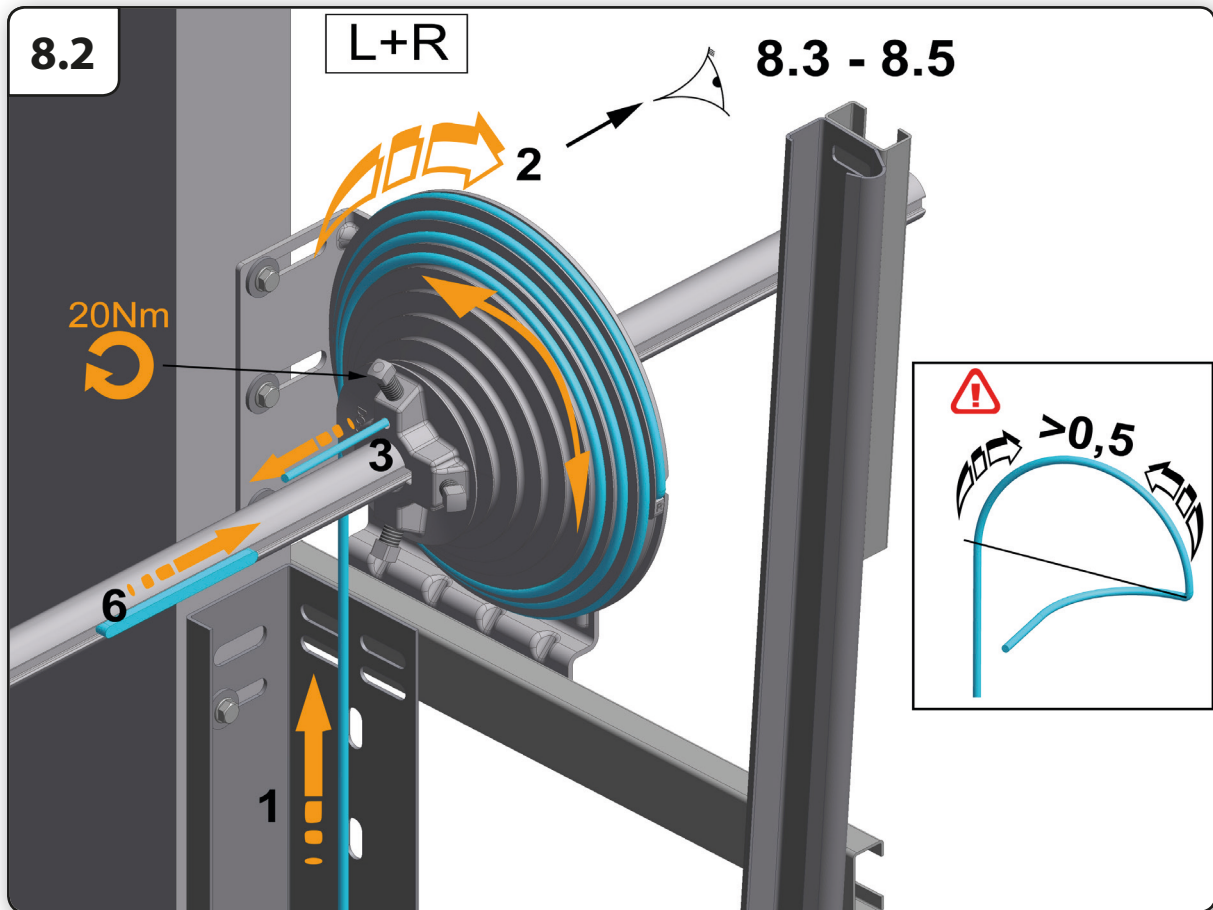


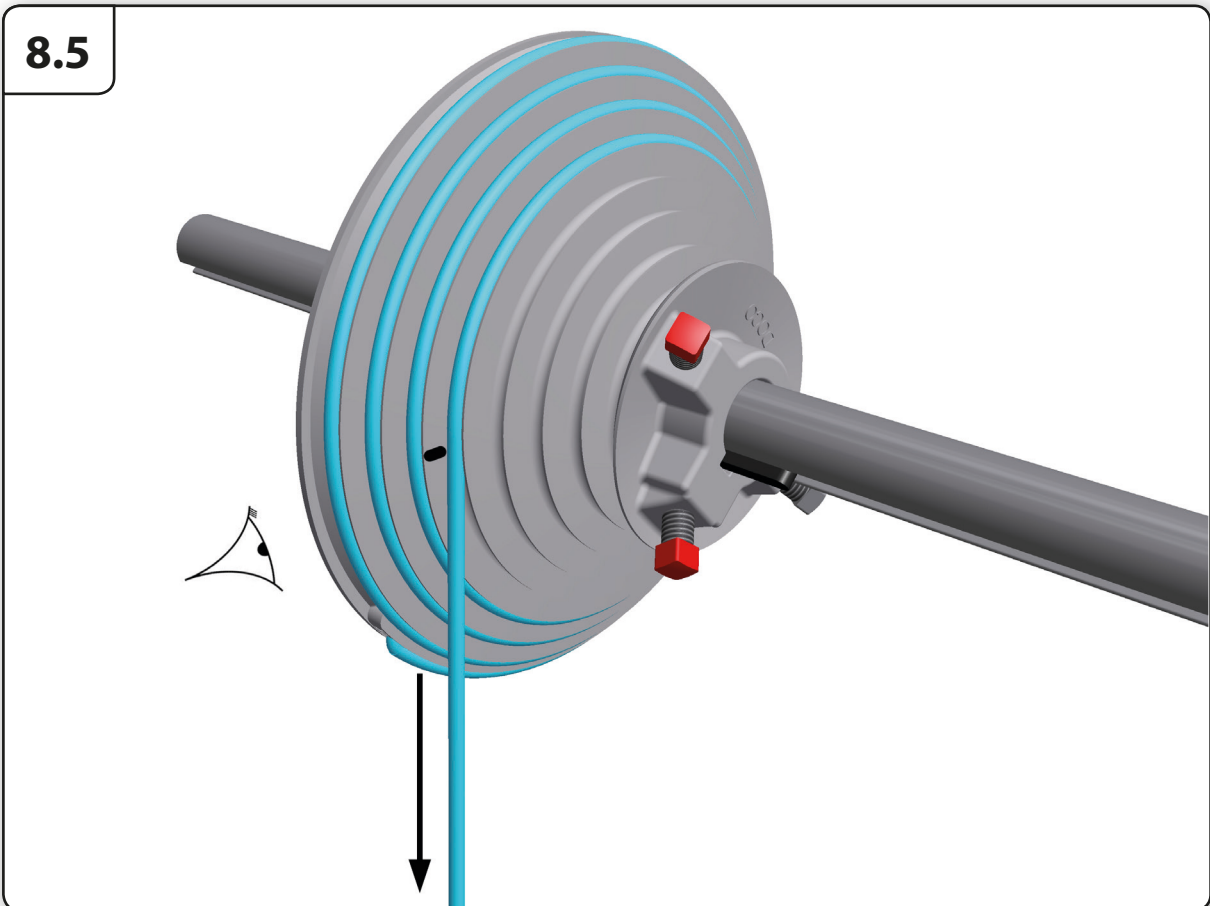
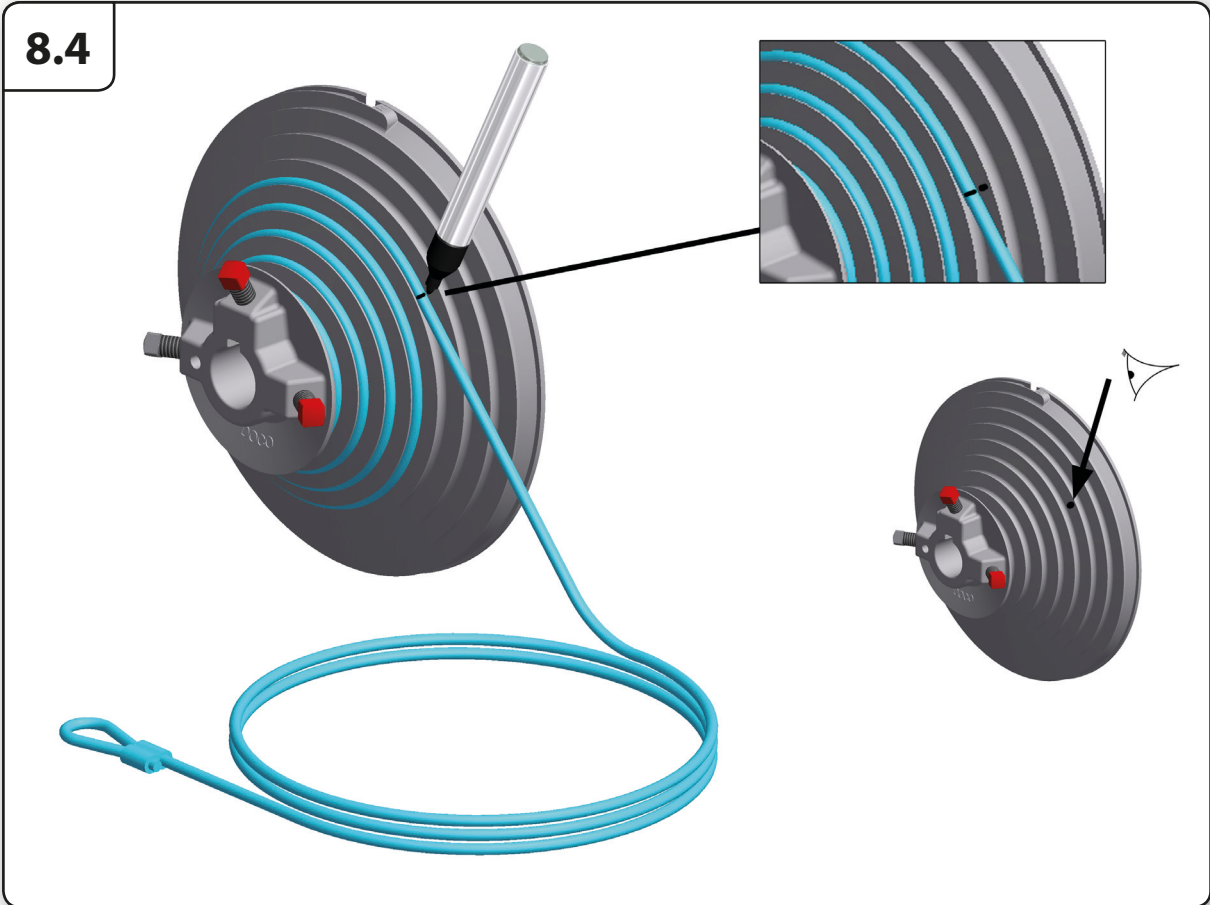


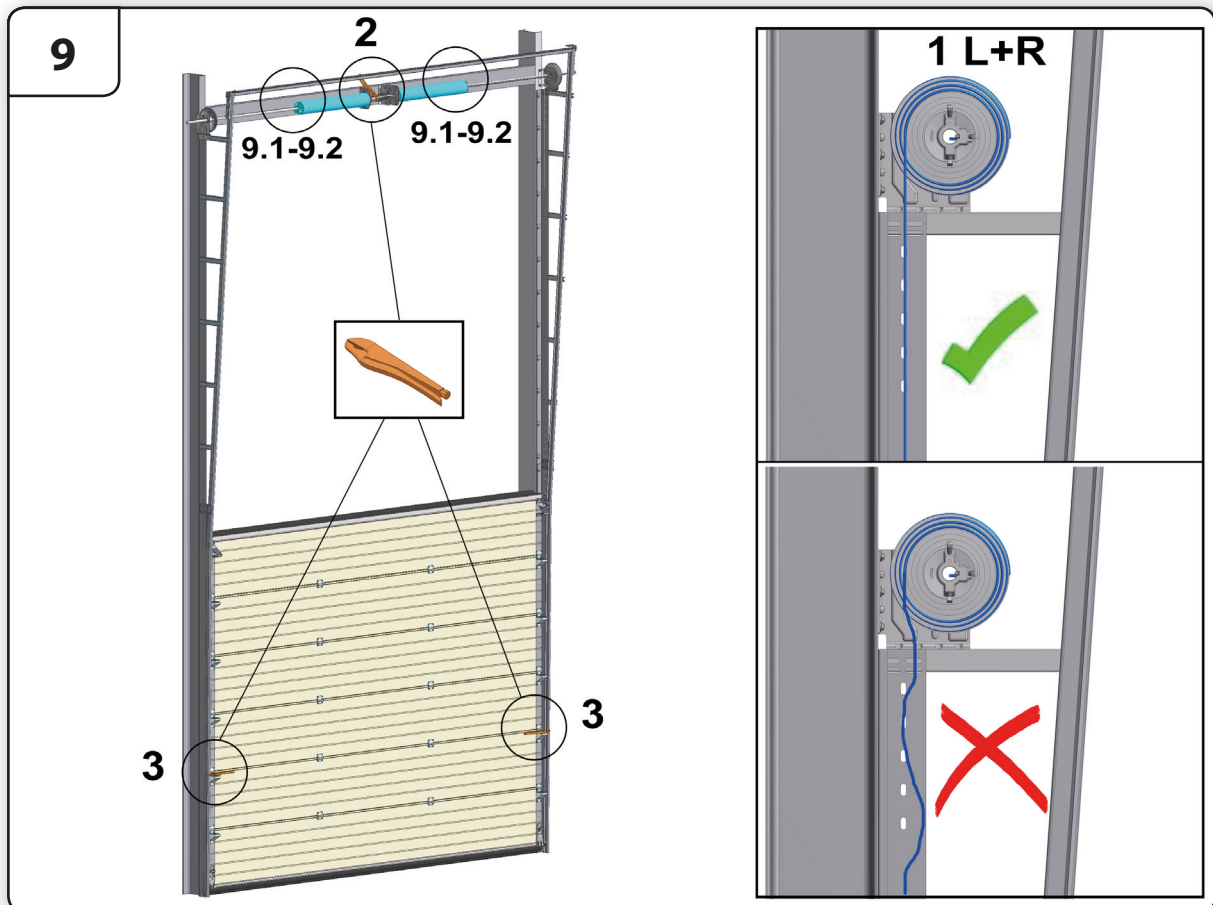
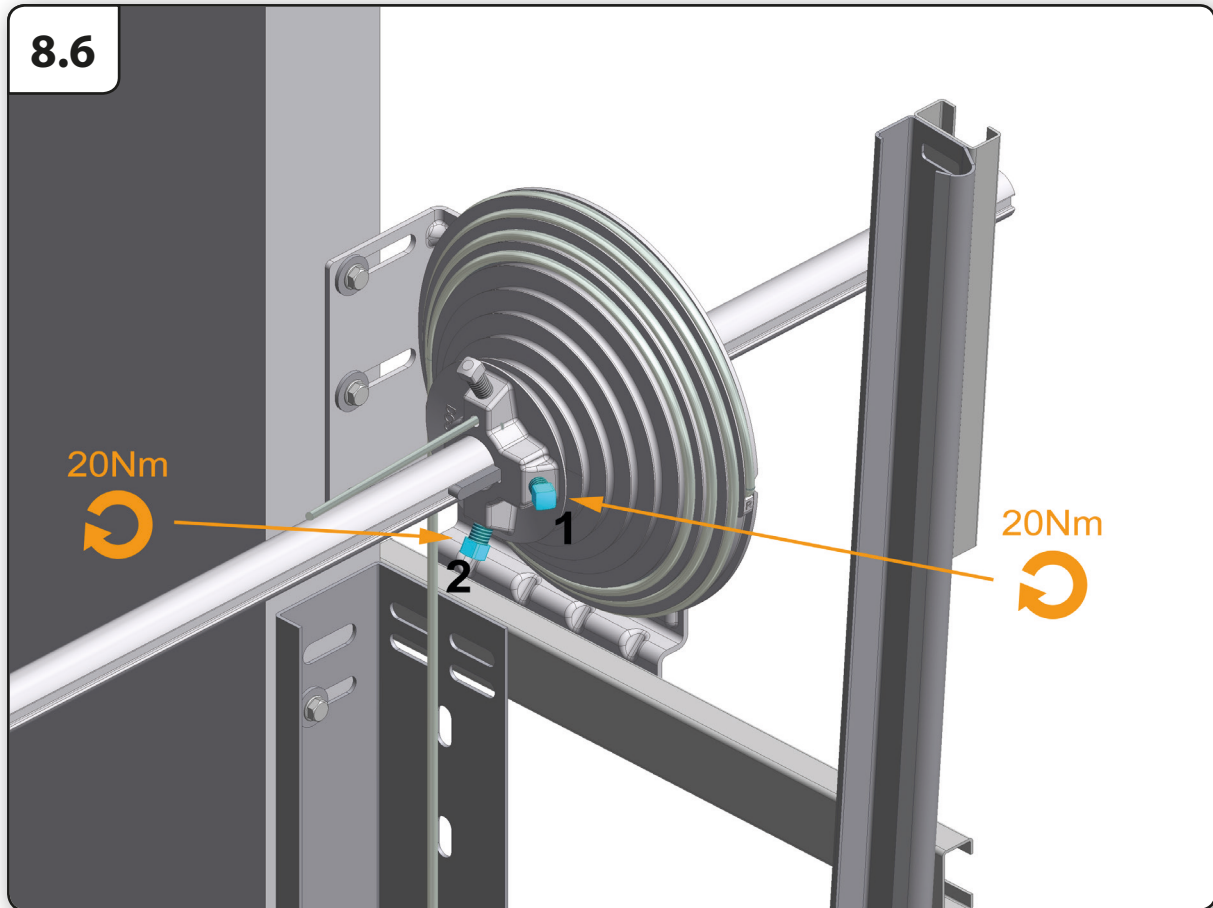




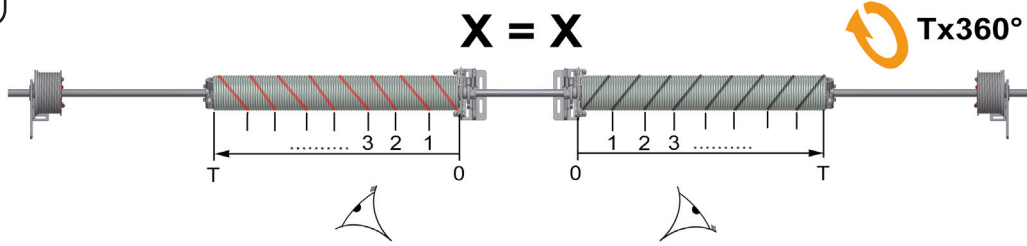




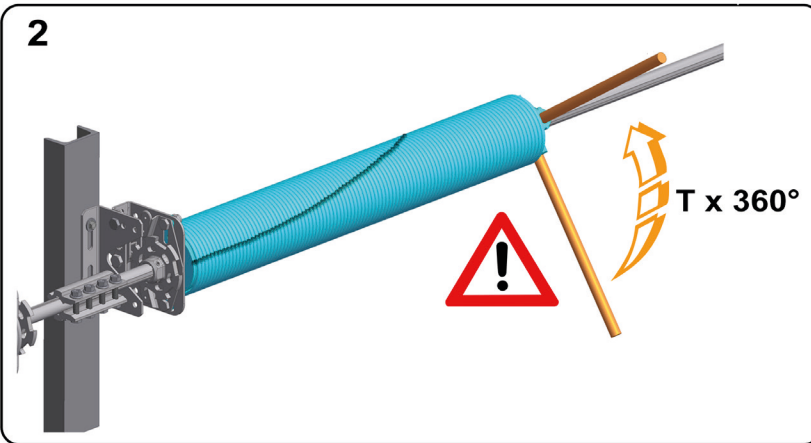




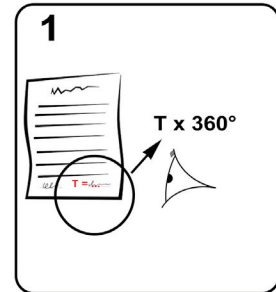
9.1



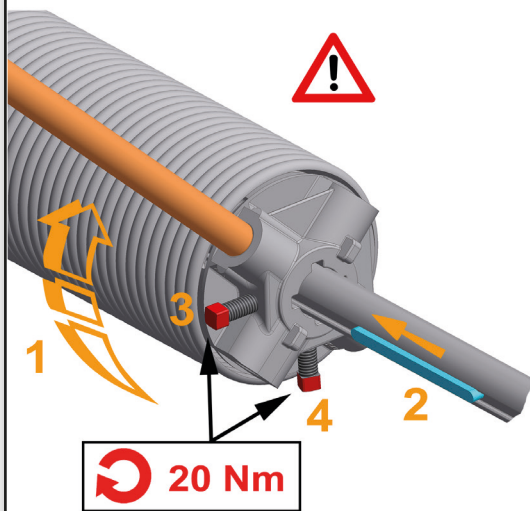
2



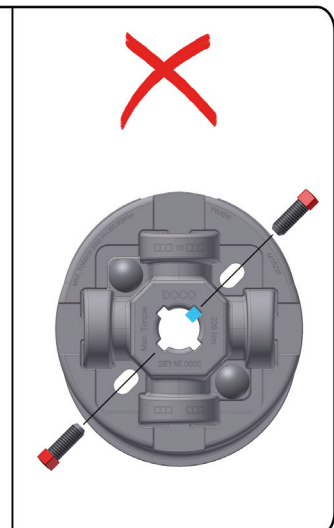
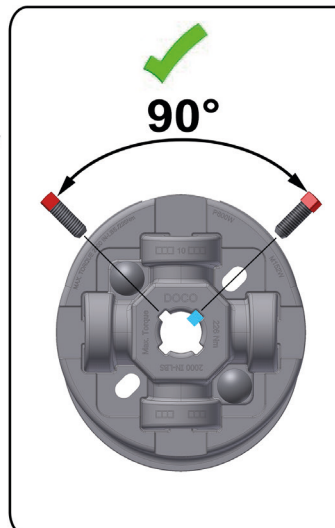
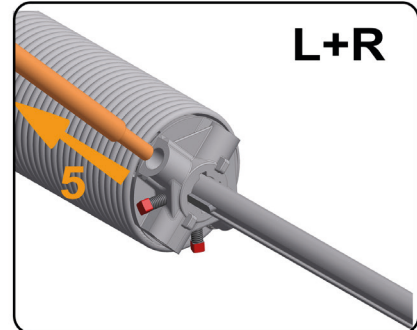
1

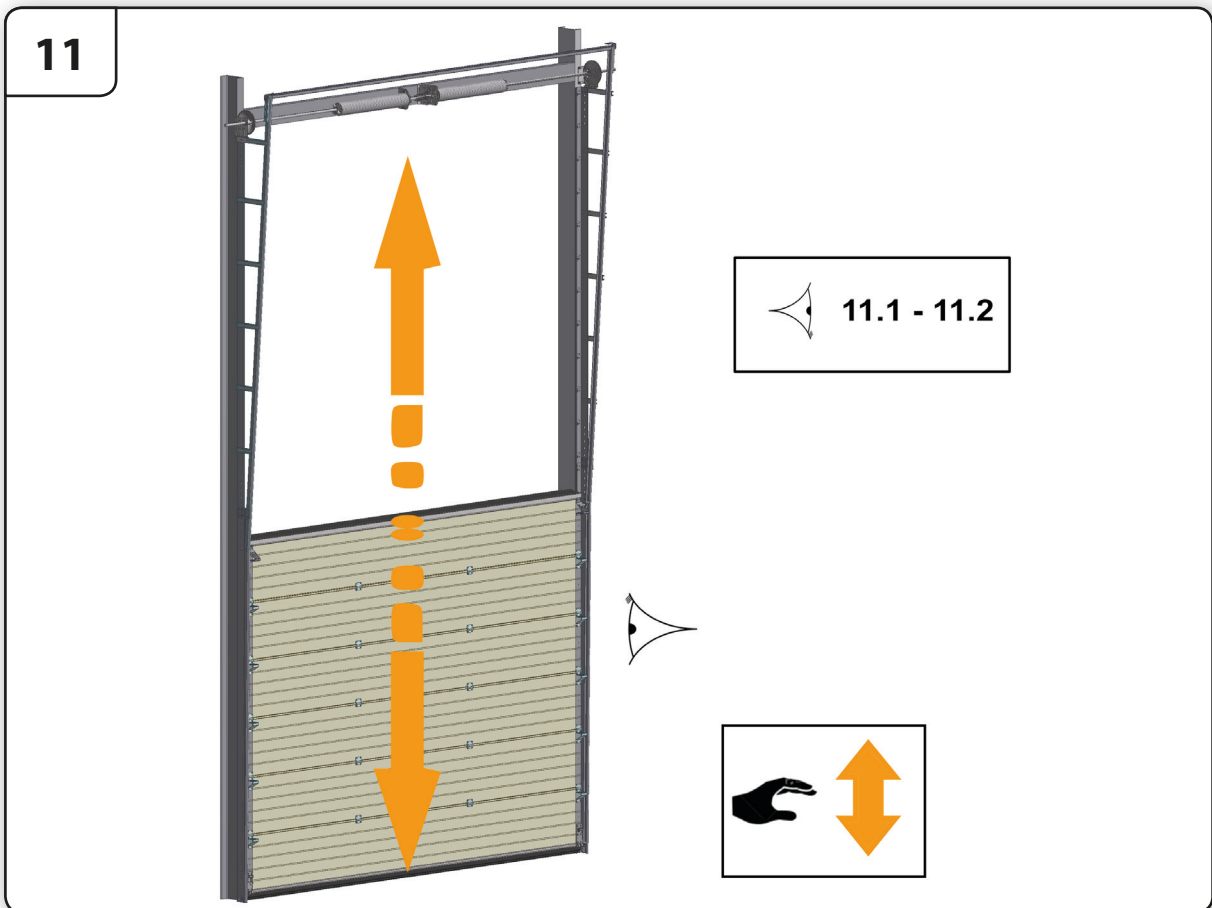
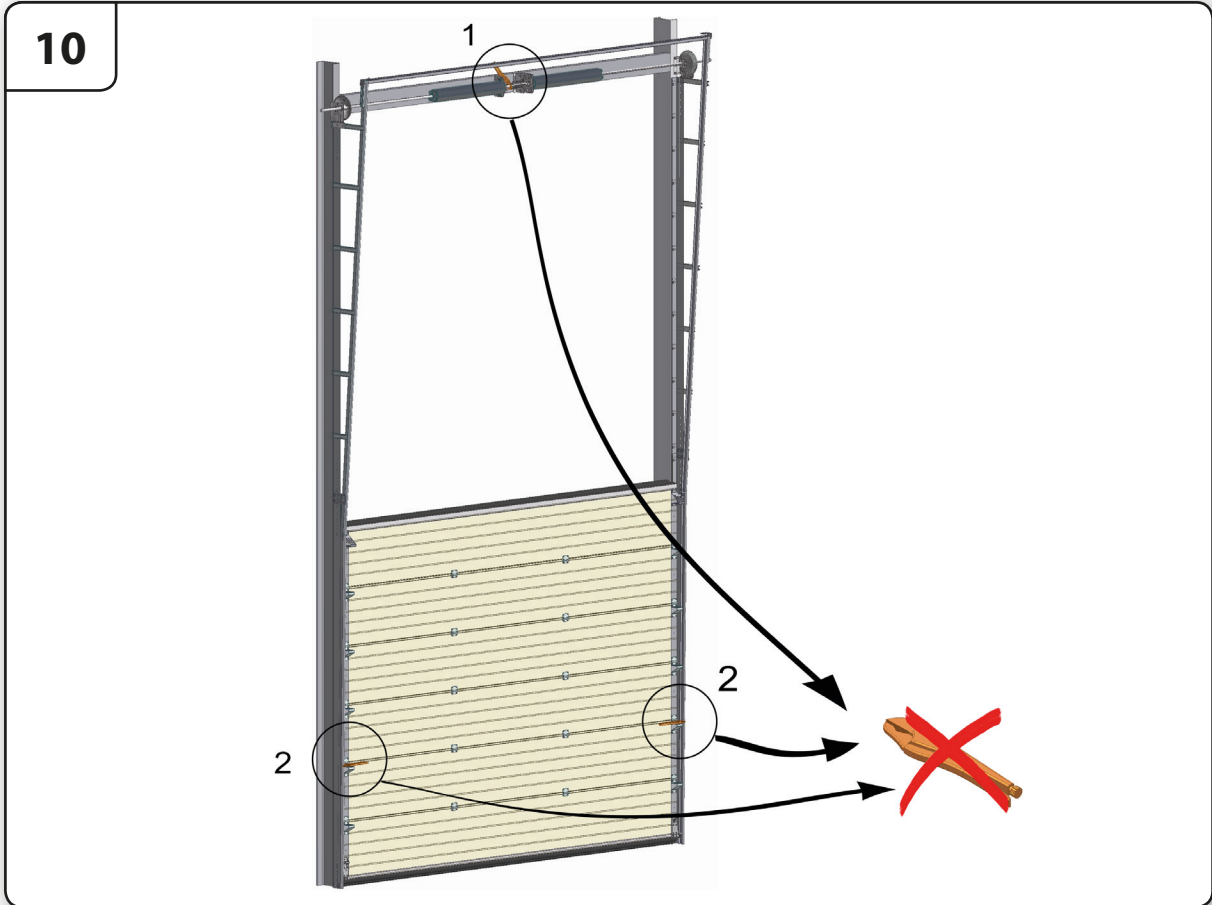


9.2

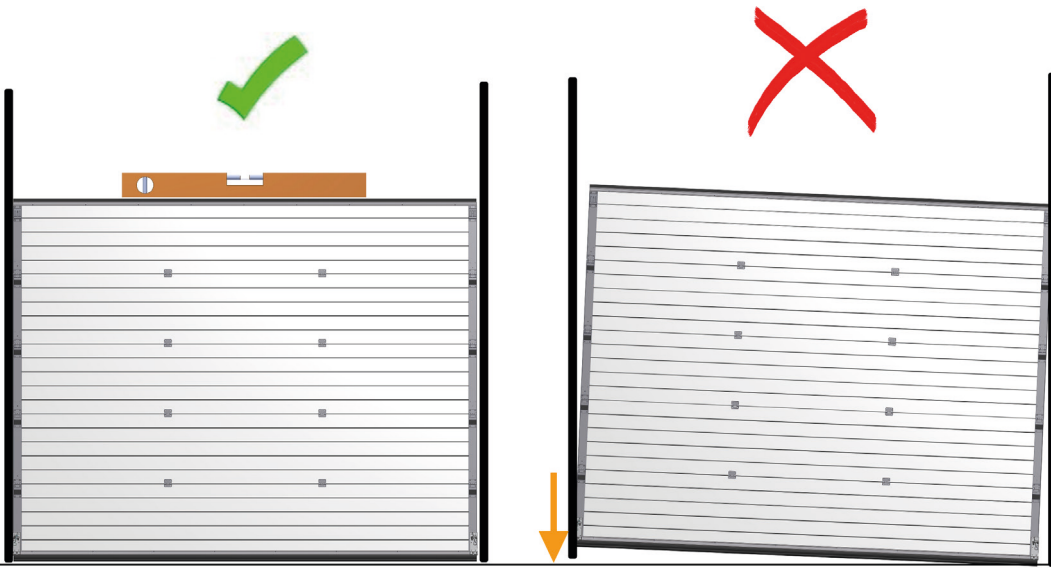


L+R

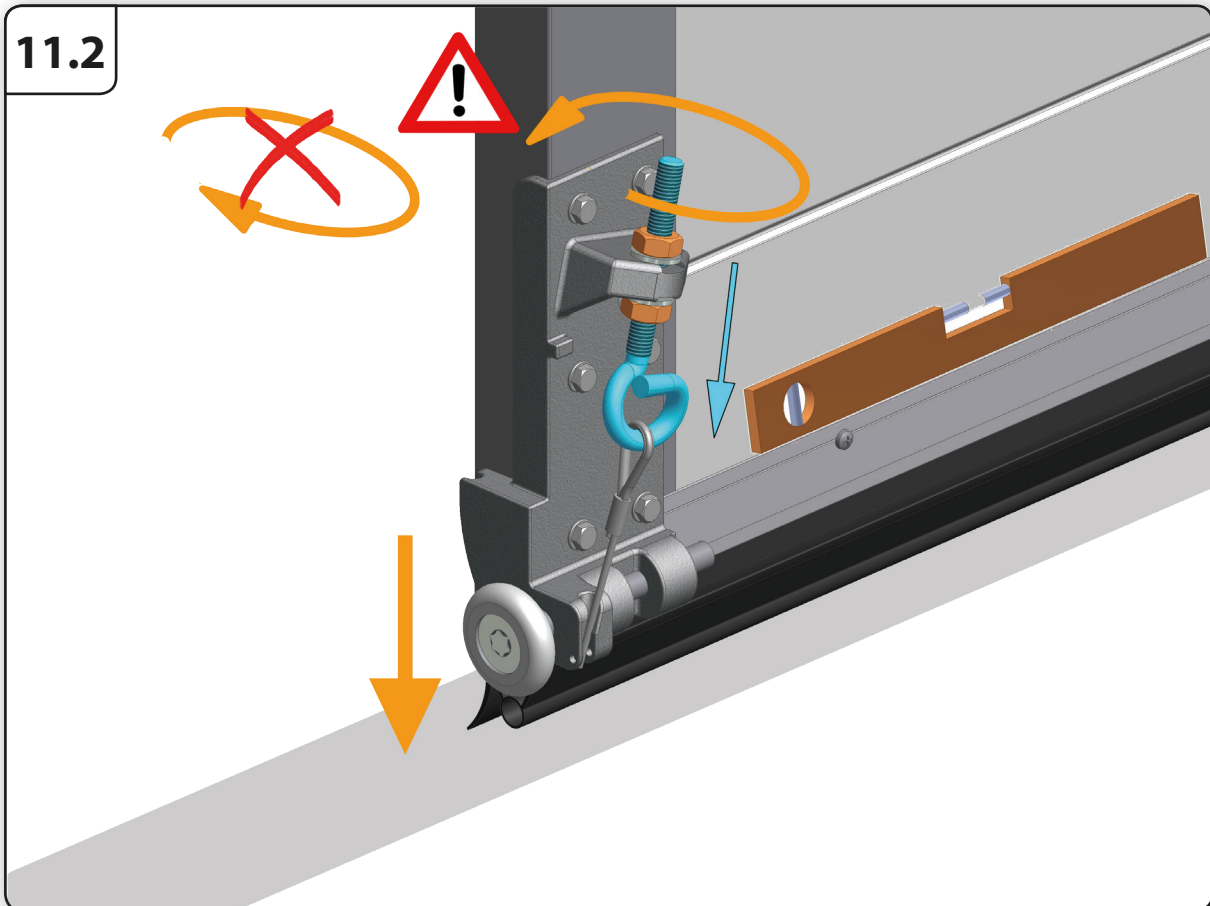


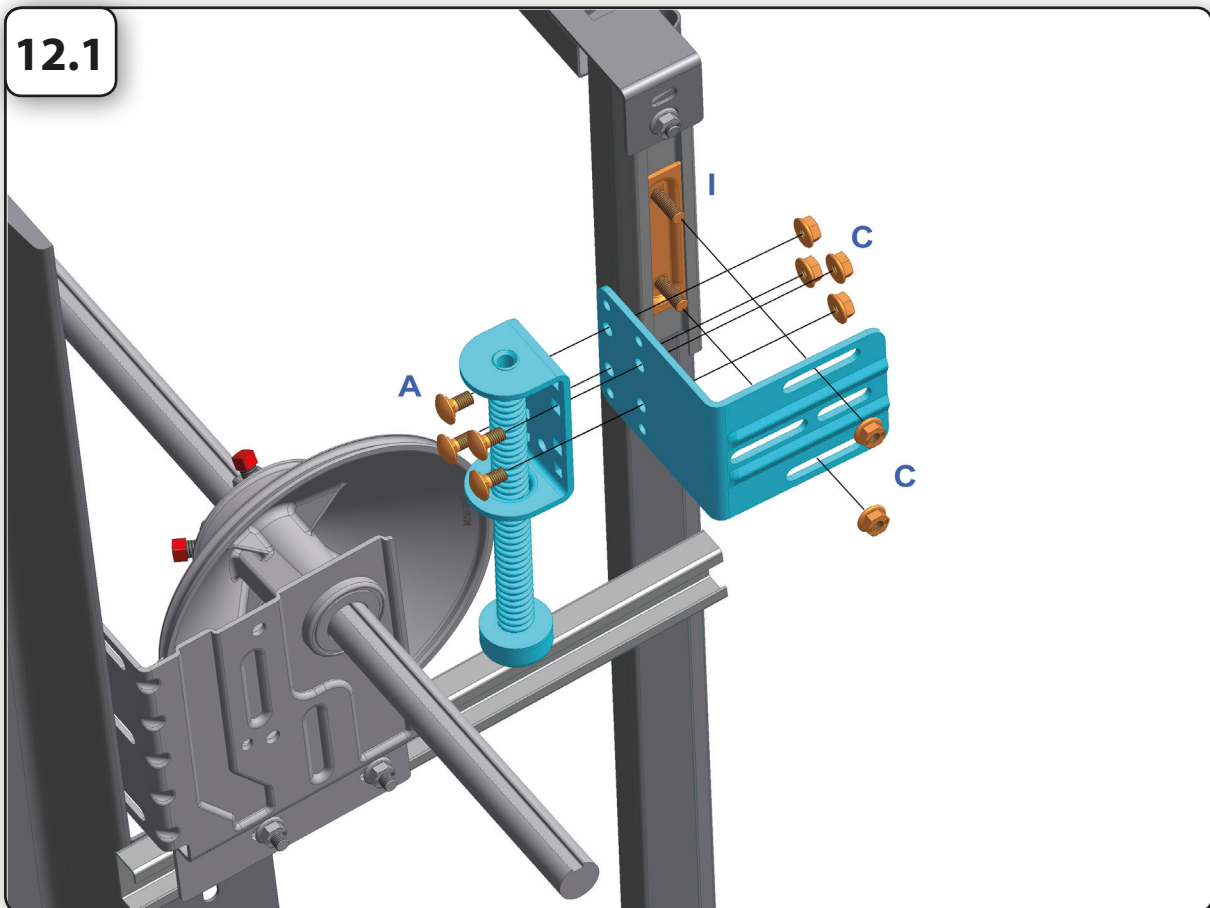
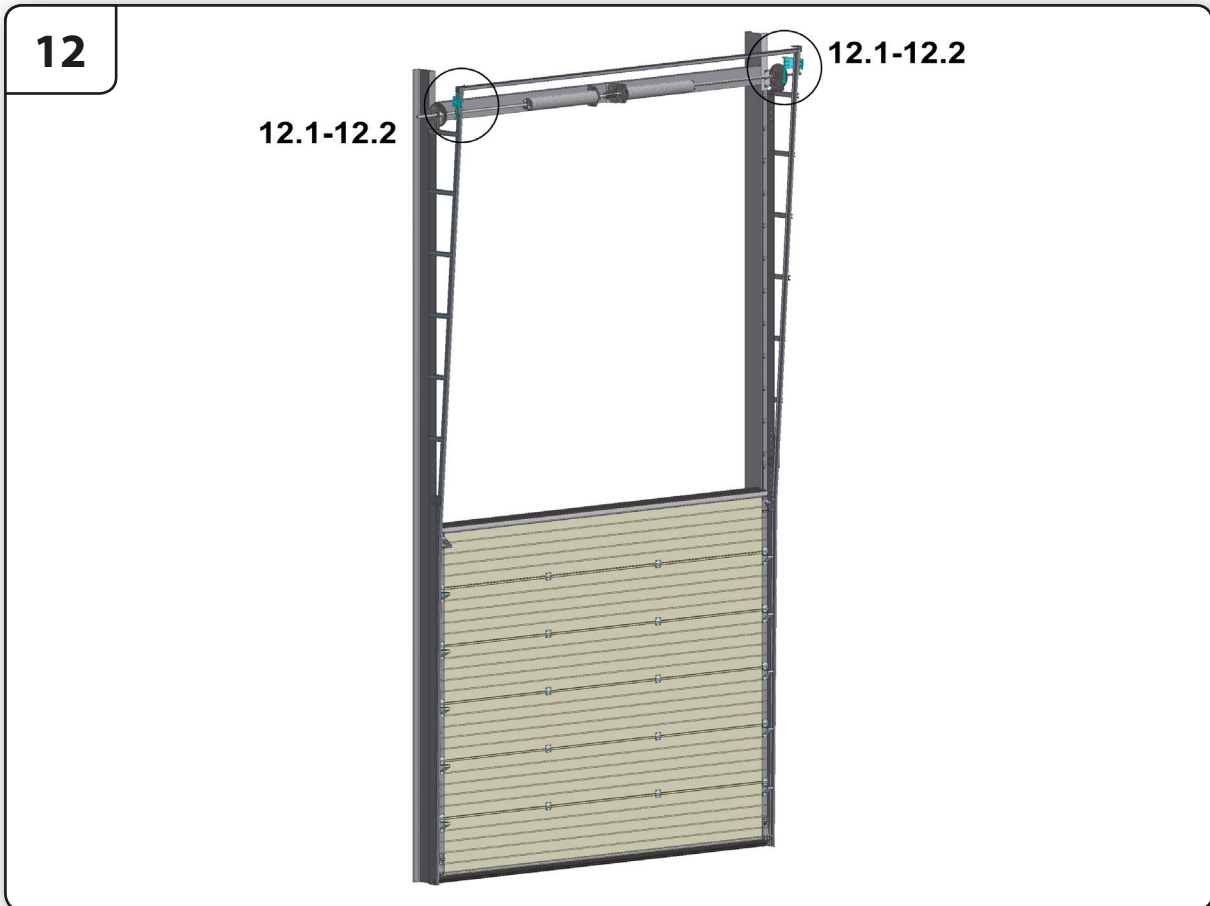


11.1

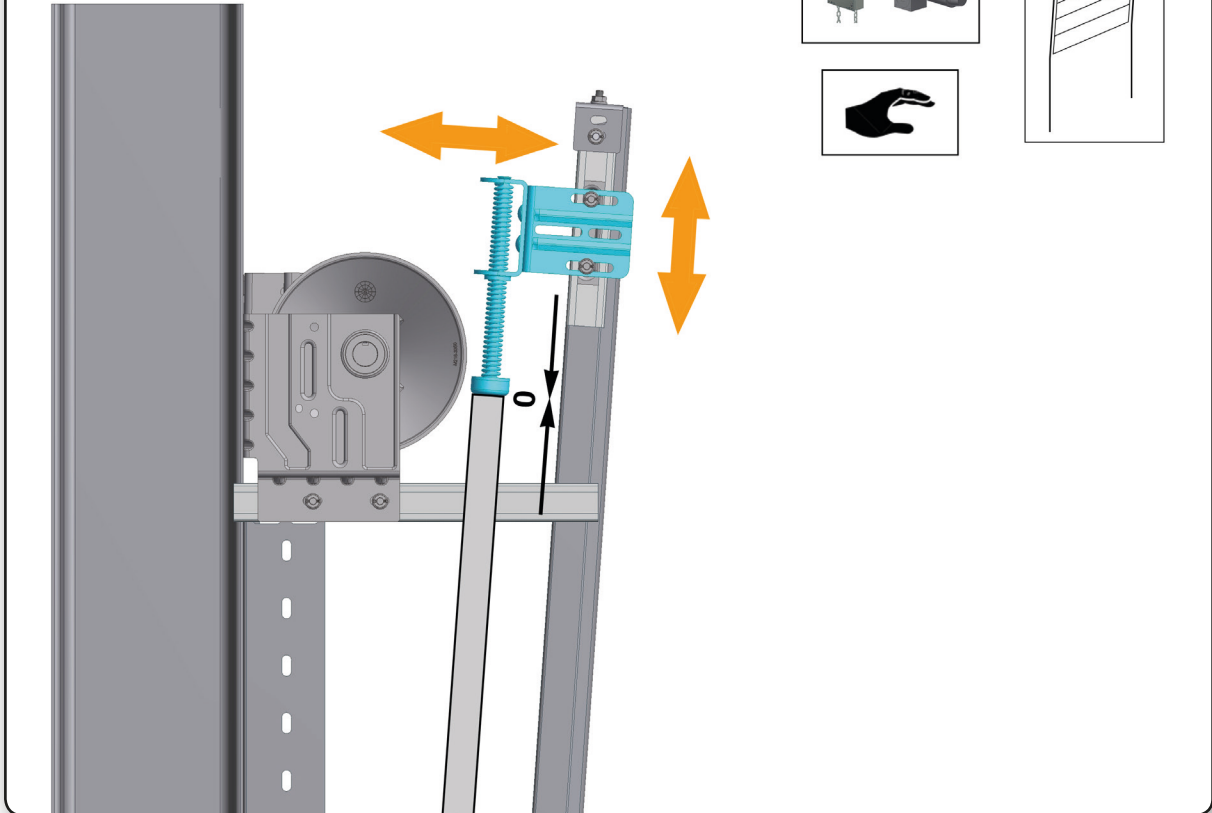


11.2

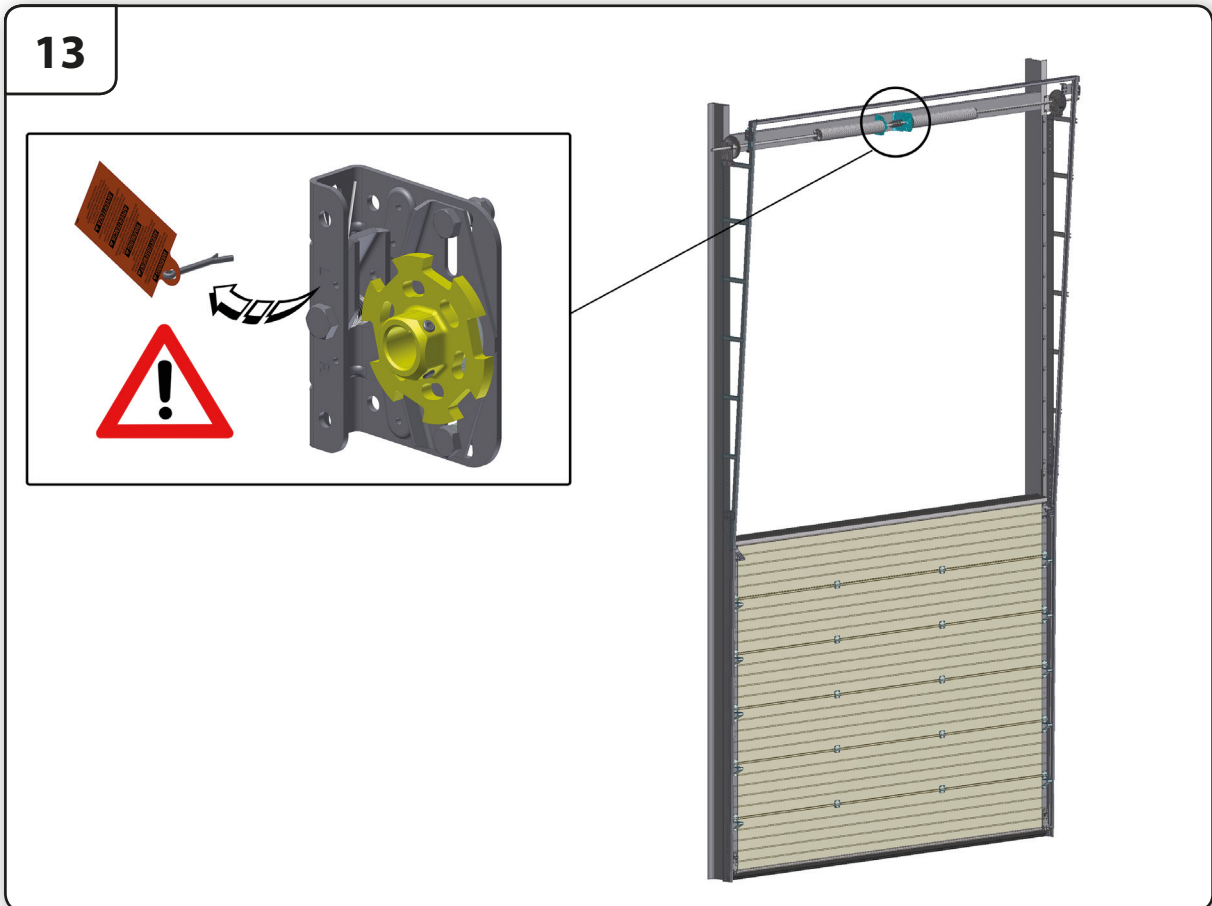


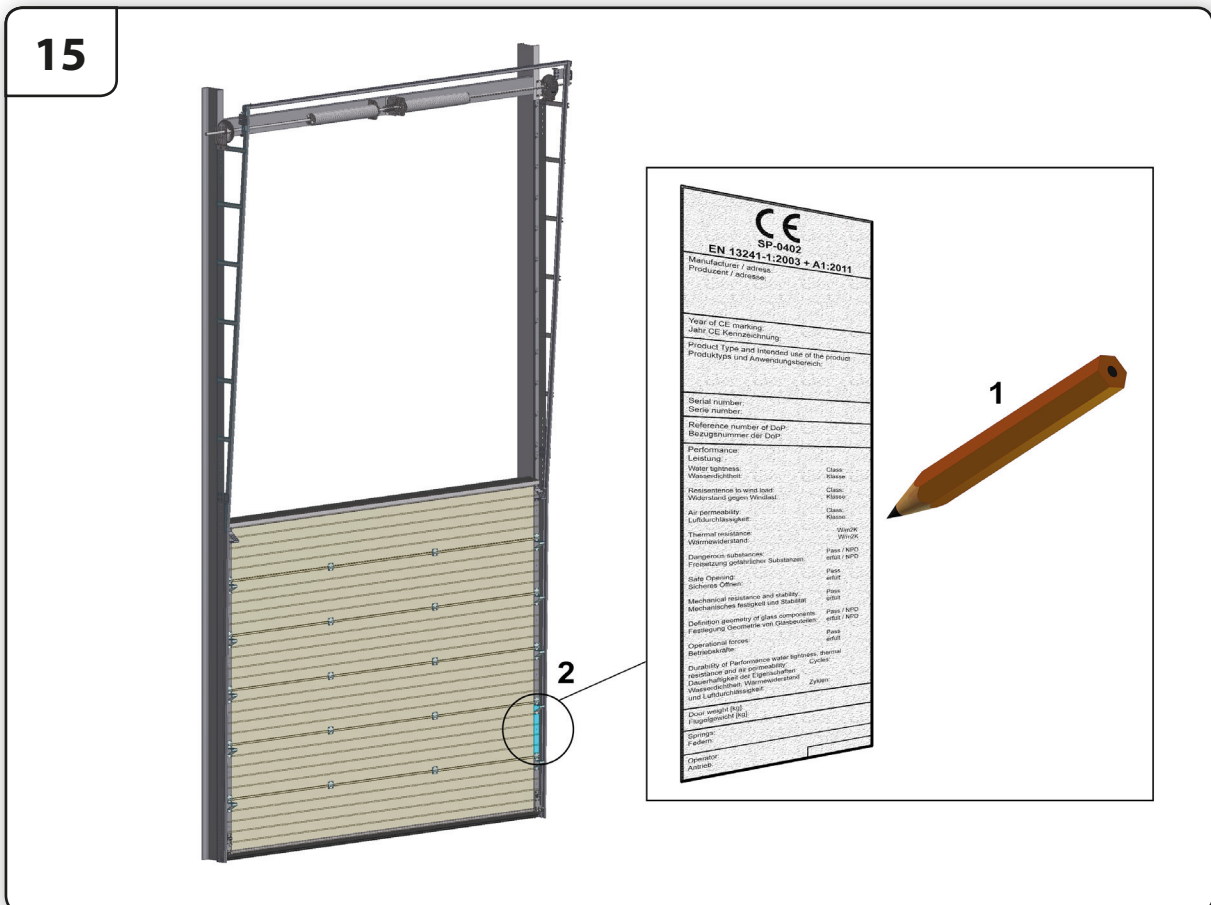
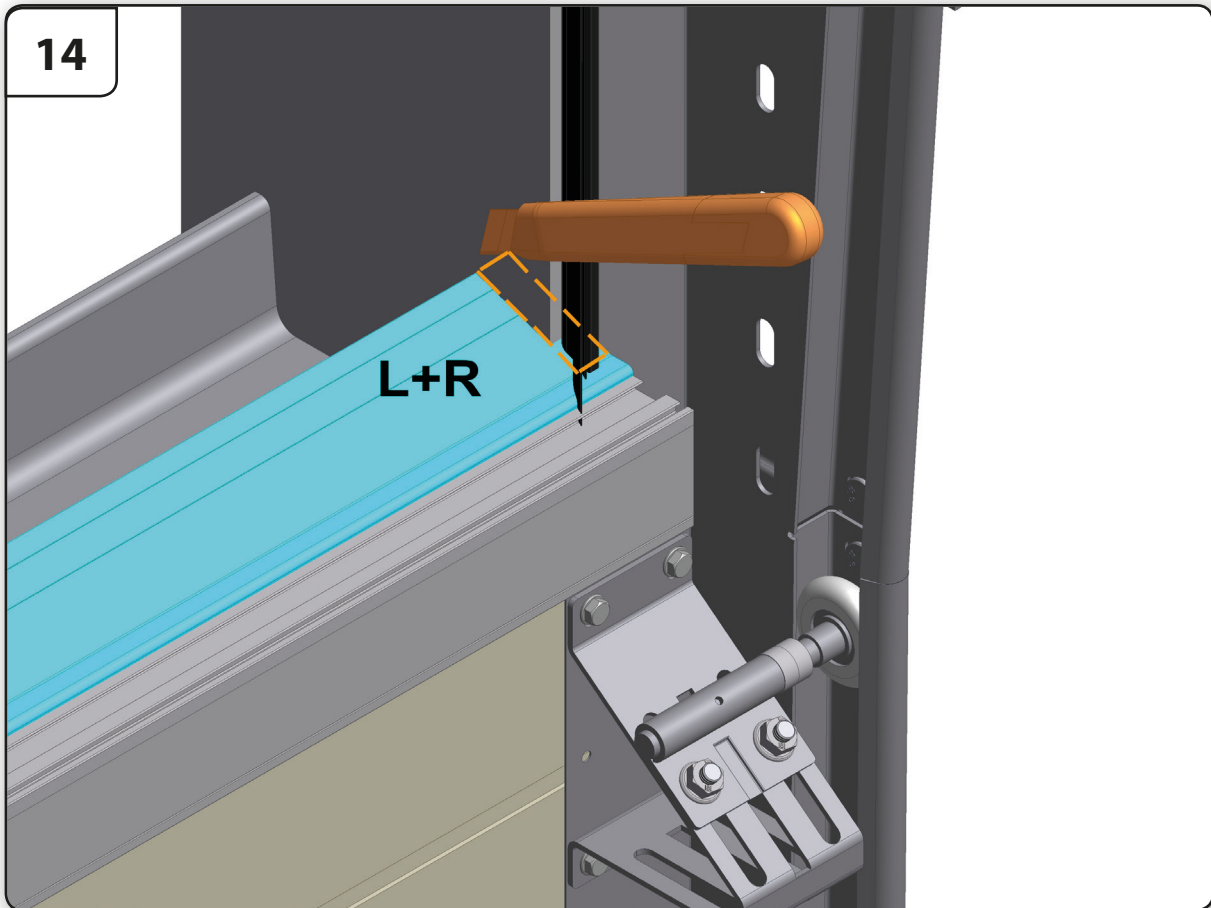


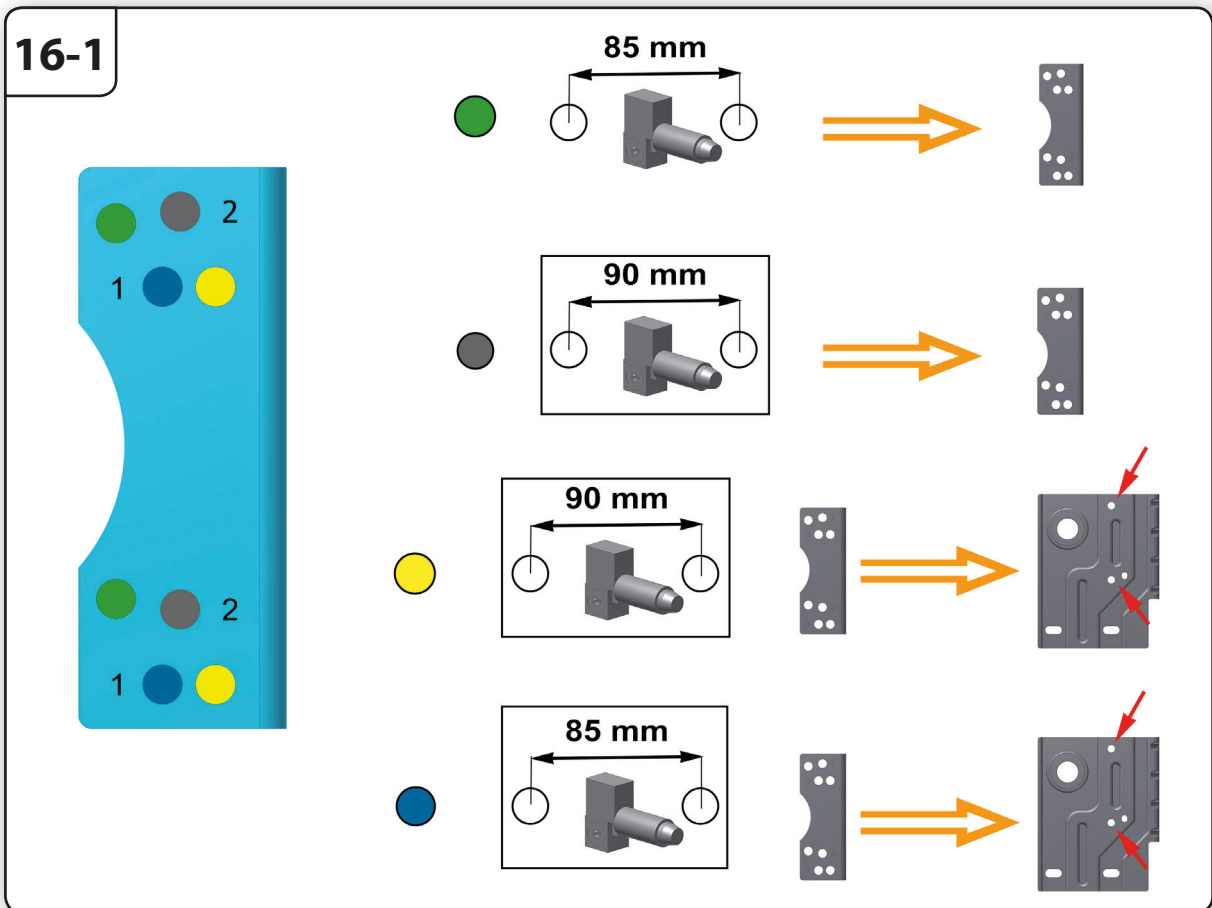
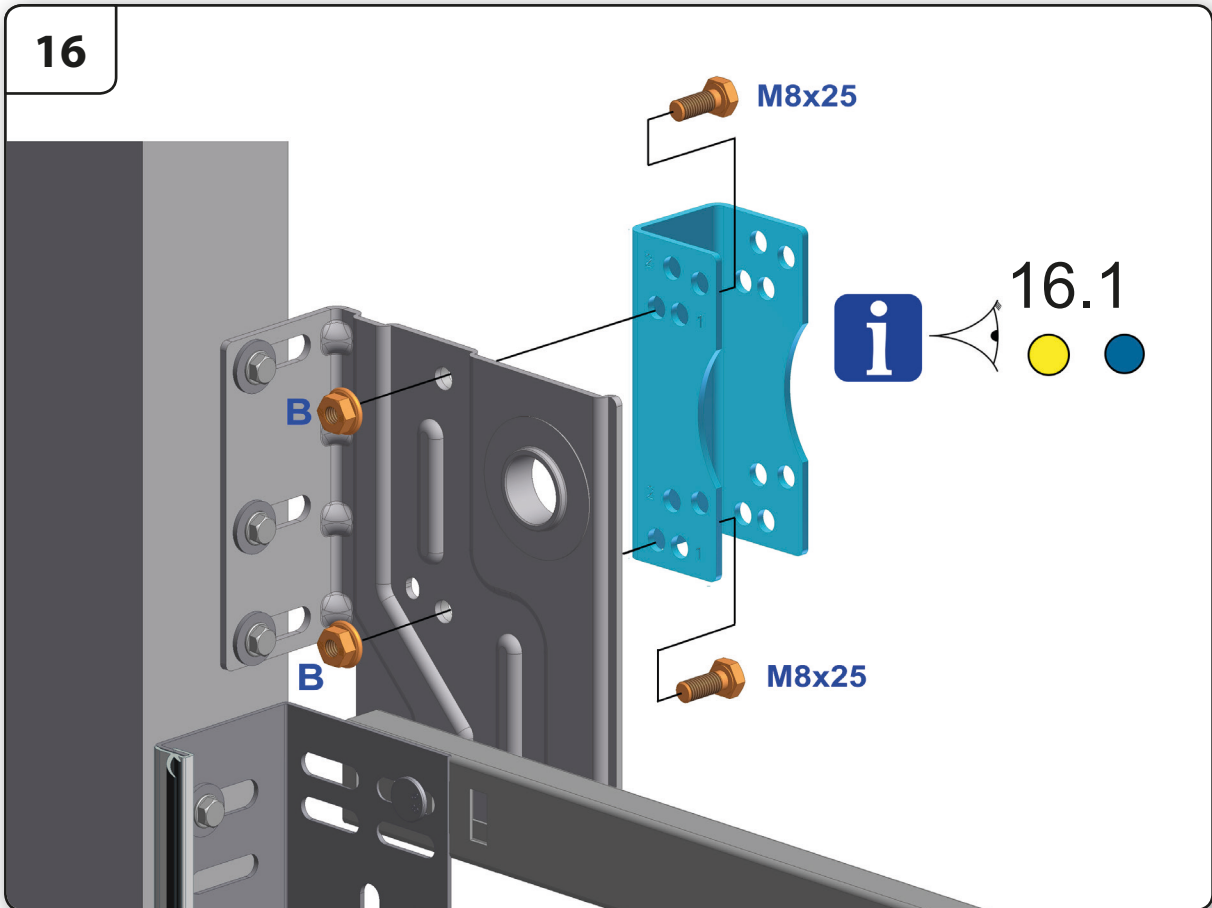
12.2



13







## Primer uso

El primer uso del sistema de puerta industrial tiene que realizarlo el instalador. A continuación hay que dar instrucciones a TODOS los usuarios. Para más información consulte el manual del usuario.

## Entrega

Entregue la siguiente documentación al usuario final:

- Este manual (montaje, mantenimiento y desmontaje)
- Manual del usuario
- Libro de registro de revisiones
- Declaración de rendimiento (DoP)
- Declaración de conformidad (DoC), solo en caso puerta con accionamiento eléctrico.

## Motor eléctrico (opcional)



Monte el motor de acuerdo con el manual del proveedor.

### NOTA:

En caso de corte de la alimentación eléctrica, debería ser posible desbloquear la puerta con el desbloqueo manual de emergencia del motor eléctrico. Solo en ese caso se podrá accionar la hoja de la puerta con una manilla. No instale un cable de tracción, pestillo de disparo o cerradura en una puerta de accionamiento eléctrico, o habrá que equipar el pestillo de disparo o la cerradura con un interruptor electrónico.

## Ajustes de la unidad de control

Los ajustes de la unidad de control deben realizarse de acuerdo con el manual del fabricante del motor eléctrico. Tenga en cuenta que nuestros kits de herrajes cuentan con la homologación CE para su uso con los motores eléctricos especificados en nuestro informe ITTr. Si se opta por un motor eléctrico diferente, entonces el instalador deberá realizar un análisis de fuerza máxima, de acuerdo con las normas EN-12445 y EN-12453.

## Desmontaje



**El desmontaje deberá ser realizado exclusivamente por una empresa de puertas industriales acreditada o un instalador cualificado.** La puerta deberá desmontarse siguiendo la secuencia inversa a la del manual de montaje.

## Advertencias



- Las abrazaderas y otros componentes que están fijados a muelles de torsión y cables se encuentran bajo una tensión extrema
- Los muelles extendidos portan una gran tensión; tenga siempre mucho cuidado y asegúrese de realizar el mantenimiento correcto de la barra de tensión (ref. 12025) y de usar el lado correcto de la barra (depende de la pieza de torsión del muelle utilizada).
- Para la revisión de un sistema de puerta industrial, desconecte siempre la alimentación eléctrica principal y asegúrese de que queda bloqueada frente a accionamientos accidentales.

## Procedimiento

- 1 Libere la tensión de los muelles de torsión.
  - a) Introduzca la primera barra de tensión en el cabezal de tensión
  - b) Sujete bien la primera barra de tensión y afloje con cuidado los tornillos del cabezal de tensión y transfiera la tensión del muelle.
  - c) Ahora coloque la segunda barra de tensión en el siguiente orificio de la pieza de torsión y libere con mucho cuidado el muelle. El muelle se libera de arriba abajo.
  - d) Vuelva a colocar la primera barra de tensión en la pieza de torsión y libere.
  - e) Repita los pasos 3 y 4 hasta que quede liberado el muelle.
  - f) Repita los pasos 1 a 4 para el otro muelle o muelles.
- 2 Retire el motor eléctrico de acuerdo con el manual del motor eléctrico.
- 3 Afloje los tornillos de los tambores del cable y saque los cables de acero de los tambores. Tenga cuidado por si quedase algo de tensión en los cables; compruebe que los cables estén flojos.
- 4 Retire la unidad de accionamiento. Para hacerlo primero retire el acoplador y a continuación saque con cuidado ambos semiejes de los soportes del eje. Tenga en cuenta que algunos componentes pueden deslizarse a lo largo del eje.
- 5 Retire las secciones del panel de arriba abajo. Esto se consigue retirando los soportes de los rodillos y las bisagras centrales.
- 6 Retire el juego de guías horizontales
- 7 Retire el juego de guías verticales

## Eliminación de desechos

Todas las piezas de este sistema de puerta industrial pueden desecharse fácilmente. Consulte a las autoridades locales en esta materia.

## Mantenimiento



De conformidad con las normas de la UE, hay que realizar regularmente el mantenimiento y la revisión del sistema de puerta industrial, desde el primer momento de su uso, de acuerdo con las revisiones indicadas por el instalador.

Es necesario registrar por escrito el mantenimiento.

El mantenimiento deberá ser realizado exclusivamente por una empresa de puertas industriales acreditada o un instalador cualificado, salvo que se especifique lo contrario.

## Advertencias

- Las abrazaderas y otros componentes que están fijados a muelles de torsión y cables se encuentran bajo una tensión extrema
- Los muelles extendidos portan una gran tensión; tenga siempre mucho cuidado y asegúrese de realizar el mantenimiento correcto de la barra de tensión (ref. 12025) y de usar el lado correcto de la barra (depende de la pieza de torsión del muelle utilizada).
- Para la revisión de un sistema de puerta industrial, desconecte siempre la alimentación eléctrica principal y asegúrese de que queda bloqueada frente a accionamientos accidentales.

### Inmediatamente después de la instalación (Por Instalador):

- 1 Lubrique la parte de recorrido de las guías (recomendación: PTFE)
- 2 Lubrique los cojinetes y ejes de rodillo (recomendación: PTFE)
- 3 Lubrique los ejes de las bisagras intermedias y laterales (recomendación: PTFE)
- 4 Lubrique el soporte del eje (recomendación: PTFE)
- 5 Lubrique las juntas de goma (recomendación: grasa especial para goma o vaselina)

### Después de 3 meses (Por Instalador):

- 1 Compruebe el sistema de equilibrado / retensado de muelles (muelles de relajación)
- 2 Inspección visual completa

### Cada 6 meses (Por Usuario):

- 1 Compruebe la junta lateral, la junta superior y la junta inferior en cuanto a daños o desgaste
- 2 Lubrique la pieza móvil de las guías (recomendación: PTFE)
- 3 Lubrique los cojinetes y ejes de rodillo (recomendación: PTFE)
- 4 Lubrique los ejes de las bisagras intermedias y laterales (recomendación: pulverización de PTFE)
- 5 Lubrique las juntas de goma (recomendación: grasa especial para goma o polvos de talco)
- 6 Limpie los paneles (recomendación: jabón para limpieza de automóviles con agua), no utilice detergentes agresivos
- 7 Encere los paneles (recomendación: cera para automóviles)
- 8 Elimine la suciedad de la puerta y sus alrededores

### Cada 12 meses o cada 7500 ciclos de la puerta (Por Instalador):

- 1 Compruebe los cables y las conexiones finales del cable en cuanto a desgaste o daños
- 2 Compruebe los puntos de conexión del cable en la abrazadera inferior o el dispositivo paracaídas y el tambor del cable.
- 3 Compruebe los dispositivos de seguridad de muelles de acuerdo con el manual correspondiente
  - 3.1 Compruebe la posición de la rueda dentada
  - 3.2 Compruebe el funcionamiento del fiador
  - 3.3 Compruebe la conexión de tornillos del dispositivo de seguridad de muelles
- 4 Compruebe el dispositivo paracaídas de acuerdo con el manual correspondiente
  - 4.1 Compruebe el funcionamiento del dispositivo paracaídas
  - 4.2 Compruebe la posición de la cuchilla del dispositivo paracaídas
  - 4.3 Compruebe la posición del eje de la bisagra
- 5 Compruebe el equilibrio de la puerta y ajuste si es necesario / compruebe el funcionamiento manual
- 6 Compruebe las bisagras en cuanto a rotura y desgaste
- 7 Compruebe el sistema de poleas (si lo hay) en cuanto a daños y desgaste
- 8 Revise o pruebe las fijaciones de los muelles a las piezas de torsión
- 9 Compruebe los rodillos en cuanto a daños, desgaste y carrera libre
- 10 Compruebe las fuerzas de cierre del borde de cierre principal (solamente si hay accionamiento eléctrico y no cuenta con interruptor de hombre muerto)
- 11 Compruebe la suspensión desde la guía horizontal al techo
  - 11.1 Compruebe los perfiles de suspensión en cuanto a rotura o daños
  - 11.2 Compruebe la conexión de tornillos y tuercas
- 12 Compruebe la junta lateral, la junta superior y la junta inferior en cuanto a daños o desgaste

- 13 Compruebe los paneles en cuanto a rotura y desgaste
- 14 Lubrique los muelles de torsión, los cojinetes de los rodillos, las piezas móviles de la guía y el soporte del eje

**Cada 24 meses o cada 15000 ciclos de la puerta (Por Instalador):**

- 1 Compruebe los cables y las conexiones finales del cable en cuanto a desgaste o daños
- 2 Compruebe los puntos de conexión del cable en la abrazadera inferior o el dispositivo paracaídas y el tambor del cable.
- 3 Compruebe los dispositivos de seguridad de muelles de acuerdo con el manual correspondiente
  - 3.1 Compruebe la posición de la rueda dentada
  - 3.2 Compruebe el funcionamiento del fiador
  - 3.3 Compruebe la conexión de tornillos del dispositivo de seguridad de muelles
- 4 Compruebe el dispositivo paracaídas de acuerdo con el manual correspondiente
  - 4.1 Compruebe el funcionamiento del dispositivo paracaídas
  - 4.2 Compruebe la posición de la cuchilla del dispositivo paracaídas
  - 4.3 Compruebe la posición del eje de la bisagra
- 5 Compruebe el equilibrio de la puerta y ajuste si es necesario / compruebe el funcionamiento manual
- 6 Compruebe las bisagras en cuanto a rotura y desgaste
- 7 Compruebe el sistema de poleas (si lo hay) en cuanto a daños y desgaste
- 8 Revise o pruebe las fijaciones de los muelles a las piezas de torsión
- 9 Compruebe los rodillos en cuanto a daños, desgaste y carrera libre
10. Compruebe las fuerzas de cierre del borde de cierre principal (solamente si hay accionamiento eléctrico y no cuenta con interruptor de hombre muerto)
- 11 Compruebe la suspensión desde la guía horizontal al techo
  - 11.1 Compruebe los perfiles de suspensión en cuanto a rotura o daños
  - 11.2 Compruebe la conexión de tornillos y tuercas
- 12 Compruebe el eje en cuanto a daños y desgaste
- 13 Compruebe la conexión del juego de guías
- 14 Compruebe y reapriete el tornillo del acoplador
- 15 Compruebe la junta lateral, la junta superior y la junta inferior en cuanto a daños o desgaste
- 16 Compruebe los paneles en cuanto a rotura y desgaste
- 17 Lubrique los muelles de torsión, los cojinetes de los rodillos, las piezas móviles de la guía y el soporte del eje

## Cambios de piezas

**Utilice únicamente piezas de repuesto originales de Temeyco.**

**El mantenimiento deberá ser realizado exclusivamente por una empresa de puertas industriales acreditada o un instalador cualificado.**

**Tras la rotura de un muelle:**

Vea las instrucciones en el manual correspondiente

- 1 Cambie los muelles y el dispositivo de seguridad de muelles
- 2 Compruebe el eje en cuanto a daños y sustitúyalo si es necesario.

**Tras la rotura de un cable:**

Vea las instrucciones en el manual correspondiente

- 1 Sustituya el cable con la conexión
- 2 Sustituya el dispositivo paracaídas completo
- 3 Compruebe las guías y realice el mantenimiento o sustituya las guías.

## Proveedor

Temeyco Ibérica, S.L.  
 C/ Pino 1  
 Polígono Industrial Los Huertecillos  
 28350 CIEMPOZUELOS (Madrid)  
 Tel: +34 91 893 43 74  
 info@temeyco.es  
 www.temeyco.es



## DECLARACIÓN DE PRESTACIONES

### 1. NOMBRE Y CÓDIGO DE IDENTIFICACIÓN:

Puerta Seccional Industrial Modelo: \_\_\_\_\_

Nº Identificación: \_\_\_\_\_ Medidas: \_\_\_\_\_

### 2. NOMBRE Y DIRECCIÓN DEL FABRICANTE:

TEMEYCO IBÉRICA S.L.  
 C/Pino nº1, Pol. Industrial "Los Huertecillos"  
 28350 Ciempozuelos, Madrid. (ESPAÑA)

### 3. USO PREVISTO: Industrial

### 4. SISTEMA DE EVALUACIÓN Y VERIFICACIÓN DE LA CONSTANCIA DE LAS PRESTACIONES: Sistema nº3

### 5. ORGANISMO NOTIFICADO:

RISE Research Institutes of Sweden ABNotified Body No. 0402  
 Box 857 SE-501 15 BORÅSSweden  
 Ensayo referencia nº 0402-CPR-570426

### 6. PRESTACIONESDECLARADAS Y ESPECIFICACIONES TÉCNICAS ARMONIZADAS

CARACTERÍSTICAS ESENCIALES	PRESTACIONES	ESPECIFICACIONES TÉCNICAS ARMONIZADAS
Resistencia a la carga	Clase 3	UNE-EN 13241 - 1:2004 +A2:2017
Apertura segura	Conforme	
Resistencia mecánica	Conforme	
Fuerza de Maniobra	Conforme	
Emisión de sustancias peligrosas	No	
Resistencia térmica	NPD	
Permeabilidad al aire	NPD	
Durabilidad	NPD	

La presente **DECLARACIÓN de PRESTACIONES** se emite bajo la única responsabilidad del fabricante TEMEYCO IBÉRICA, S.L.

Firmado por y en nombre del fabricante:

  
 Firmado: **Albano Palacios**  
 Responsable de Producción

En Ciempozuelos, a \_\_\_\_\_ de \_\_\_\_\_ 20\_\_\_\_

